

هيئة الزكاة والضريبة والجمارك
Zakat, Tax and Customs Authority



الإرشادات والقواعد الإجرائية المتعلقة بالأختام الضريبية



الصادرة بقرار محافظ هيئة الزكاة والضريبة والجمارك رقم (24199) وتاريخ 1440/9/21هـ.
والتعديلات اللاحقة عليها بالقرار رقم (261) وتاريخ 1441/5/10هـ،
والقرار رقم (6856) وتاريخ 1441/06/30هـ،
والقرار رقم (6618) وتاريخ 1445/02/14هـ.



أولاً: المورد المعتمد للأختام الضريبية

تُعد شركة "دو لا رو بي إل سي" (De La Rue plc) مورِّداً معتمداً للأختام الضريبية.

ثانياً: إنتاج وتوريد الأختام الضريبية

1. يختص المورد المعتمد بإنتاج وتوريد الأختام الضريبية.
2. تكون الأختام الضريبية في شكل علامات رقمية و/ أو ملصقات مادية (يشار إليها في هذه الإرشادات بالأختام المادية) يتم وضعها على أغلفة السلع الانتقائية المحددة⁽¹⁾.
3. يتم تجهيز الأختام الضريبية المشتراه لمصنِّع السلع الانتقائية المحددة الذي يتم تعيينه في طلب الشراء (يشار إليه في هذه الإرشادات بالمصنِّع المحدد) في غضون (2) يومي عمل من حصول المرخص له بالشراء على موافقة الهيئة.
4. تُتاح العلامات الرقمية للجهة المصنِّعة للسلع الانتقائية المحددة عن طريق النظام الإلكتروني للأختام الضريبية.
5. يتم الاتفاق على طريقة التسليم وشروطه بين المورد المعتمد والمصنِّع المحدد، ولا تشارك الهيئة في هذا الاتفاق ولا تكون طرفاً في أي منازعات تنشأ عنه.
6. إذا اتفق المورد المعتمد للأختام الضريبية والمصنِّع المحدد على أن يكون التسليم بناءً على شرط "التسليم في موقع البائع" (Ex works) وفقاً لمصطلحات الشروط التجارية الدولية (Incoterms) بصيغتها التي نشرتها غرفة التجارة الدولية في عام 2010م وأية تحديثات تطرأ عليها. فلا يجوز أن تتجاوز مهلة تجهيز الأختام المادية للتسليم (2) يومي عمل⁽²⁾.
7. إذا اتفق المورد المعتمد للأختام الضريبية والمصنِّع المحدد على طريقة أخرى غير التسليم بناءً على شرط "التسليم في موقع البائع"، فيجب أن ينص الاتفاق بين هذين الطرفين على طريقة وموعد محدد لتسليم الأختام المادية إلى المصنِّع المحدد.
8. يقوم المورد المعتمد بتوريد الأختام المادية في شكل حزم أو بكرات، يتم تجهيزها بطريقة تمكّن المصنِّعين من تقطيعها آلياً وصولاً إلى الحجم المناسب للختم الضريبي الذي يتم وضعه على أغلفة السلع الانتقائية المحددة، ويلزم على طالبي الشراء الذين يرغبون في الحصول على الأختام الضريبية المادية تقديم المعلومات ذات الصلة والمتطلبات إلى المورد المعتمد قبل إنهاء طلب الشراء.
9. استثناء من الأحكام الواردة في هذا البند، يجوز للهيئة -في حالات استثنائية تحدد من قبلها- السماح للمسجل لأغراض الضريبة الانتقائية الذي لا يقوم بتصنيع السلع الانتقائية المحددة والذي

(1) تم تعديل هذه الفقرة بموجب قرار معالي محافظ هيئة الزكاة والضريبة والجمارك رقم (6856) وتاريخ 1441/06/30هـ.

(2) تم تعديل هذه الفقرة بموجب قرار معالي محافظ هيئة الزكاة والضريبة والجمارك رقم (6856) وتاريخ 1441/06/30هـ.



يطرح أو سيقوم بطرح تلك السلع الانتقائية المحددة للاستهلاك في المملكة، باستلام الأختام الضريبية من المصنع المحدد ليقوم بوضعها بنفسه على السلع التي سيقوم بطرحها للاستهلاك في المملكة، وتطبق عليه الأحكام المتعلقة بتسليم الأختام الضريبية والواردة في هذا البند⁽³⁾.

ثالثاً: إجراءات شراء الأختام الضريبية وسداد قيمتها واستردادها

أ. إجراءات الشراء:

1. للمسجلين لأغراض الضريبة الانتقائية حق الوصول إلى النظام الإلكتروني للأختام الضريبية الذي توفره الهيئة، ويتيح هذا النظام للمسجلين تقديم طلبات شراء الأختام الضريبية، كما تخضع الطلبات المقدّمة عبره لموافقة الهيئة قبل معالجتها من جانب المورد المعتمد.
2. لطلب شراء الأختام الضريبية، يجب على المسجل القيام بالآتي:
 - أ- تقديم المعلومات المطلوبة، المحددة في الفقرة (2) من المادة الحادية عشرة من اللائحة.
 - ب- تحديد المصنّع المحدد في طلب الشراء ومكان تصنيعها.
 - ج- تحديد هوية مستلم الأختام الضريبية، وذلك باختيار الاستلام من قبله أو عن طريق تفويض طرف ثالث، ليقوم بوضعها بنفسه على السلع الانتقائية المحددة⁽⁴⁾.
3. يمكن أن يكون المصنّع المحدد هو نفسه المسجل المسموح له بتقديم طلب الشراء أو أن يكون شخص ثالث، كما يمكن أن يكون مكان التصنيع داخل المملكة أو خارجها.
4. في حال وافقت الهيئة على طلب شراء الأختام الضريبية المقدم من المسجل، يقوم المورد المعتمد بالتنسيق مع المصنّع المحدد أو المسجل الموافق على تسليم الأختام الضريبية له -بحسب الطلب المعتمد من قبل الهيئة- ليقوم بوضعها بنفسه على السلع الانتقائية المحددة⁽⁵⁾.
5. يجب أن يكون المصنّع المحدد حاصلًا على موافقة الهيئة قبل الموافقة على طلب الشراء، وأن يقدم للهيئة معلوماته المسجلة في نظام (GS1) العالمي (في حال طلب منه ذلك من قبل الهيئة)، وأن تتوافر لديه الأجهزة المتخصصة اللازمة للاتصال بالنظام الإلكتروني للأختام الضريبية والتي تمكنه من تخصيص الأختام الضريبية وتفعيلها ووضعها على الأغلفة والعبوات الخاصة بالسلع الانتقائية المحددة، بالإضافة إلى رموز (باركود) مجمّعة لمختلف مستويات التعبئة و الخاصة بتلك السلع (وفقاً لما تحدده الهيئة بالاتفاق مع المورد المعتمد وذلك حسب طبيعة كل سلعة). وسيقوم المورد

(3) تم إضافة هذه الفقرة بموجب قرار معالي محافظ هيئة الزكاة والضريبة والجمارك رقم (6618) وتاريخ 14/02/1445هـ

(4) تم إضافة هذه الفقرة بموجب قرار معالي محافظ هيئة الزكاة والضريبة والجمارك رقم (6618) وتاريخ 14/02/1445هـ

(5) تم تعديل هذه الفقرة بموجب قرار معالي محافظ هيئة الزكاة والضريبة والجمارك رقم (6618) وتاريخ 14/02/1445هـ



المعتمد بتزويد المصنّعين بالتعليمات اللازمة لاستخدام النظام الإلكتروني للأختام الضريبية والمعدات ذات الصلة⁽⁶⁾.

6. تنظر الهيئة في طلبات الشراء المقدمة من المسجّل وتصدر قرارها حيال الطلب بالقبول أو الرفض مع ذكر أسباب الرفض في غضون (15) خمسة عشر يوم عمل من تقديمها.

7. يكون الحد الأدنى لعدد الأختام المادية التي يمكن للمسجّل أن يقدّم طلباً لشرائها كما يلي:

أ- (70,000) سبعون ألف ختم ضريبي في حال طلب شراء الأختام المادية على شكل حزم (تحتوي كل حزمة على (500) خمسمائة ختم مادي)⁽⁷⁾.

ب- في حال كان طلب شراء الأختام المادية على شكل بكرات، يكون الحد الأدنى لطلب الشراء بكرة واحدة تحتوي على (5000) خمسة آلاف ختم مادي⁽⁸⁾.

ج- يجوز للهيئة الموافقة على عدد أقل من الأختام المسموح طلب شرائها للمسجل الذي سيقوم باستلام الأختام الضريبية من المورد المعتمد ووضعها بنفسه على السلع الانتقائية المحددة⁽⁹⁾.

8. يكون الحد الأقصى لكمية الأختام الضريبية التي يُسمح للمسجّل بأن يقدّم طلباً لشرائها خلال أيّ سنة تقويمية مساوياً للكمية الإجمالية التي تمّ الإفراج عنها وطرحها للاستهلاك في المملكة من قبل ذلك الشخص خلال السنة التقويمية السابقة. ويجوز للهيئة، في حالات محددة، السماح للمسجل بشراء كمية تزيد على هذا الحد الأقصى بناءً على طلب يقدم منه إلى الهيئة موضحاً به أسباب طلب الكمية الزائدة⁽¹⁰⁾.

9. يُسمح للمسجّل المتقدم بطلب الشراء إلغاء أو تعديل طلب الشراء خلال الفترة التي تلي تقديم الطلب وحتى تاريخ البت في الطلب من قبل الهيئة، وفي حال إجراء أيّ تعديلات على طلب الشراء تكون مهلة النظر في الطلبات والموافقة عليها (10) عشرة أيام عمل من تاريخ التعديل.

10. في حال موافقة الهيئة على طلب الشراء، لا يسمح لمقدم الطلب إلغاؤه أو تعديله.

ب. إجراءات السداد:

1. وفقاً للفقرة (3) من المادة العاشرة من اللائحة، لا يحق للمورد المعتمد إعلان أسعار شراء الأختام الضريبية دون الاتفاق عليها مع الهيئة.

(6) تم تعديل هذه الفقرة بموجب قرار معالي محافظ هيئة الزكاة والضريبة والجمارك رقم (6856) وتاريخ 1441/06/30هـ.
(7) تم تعديل هذه الفقرة بموجب قرار معالي محافظ هيئة الزكاة والضريبة والجمارك رقم (6856) وتاريخ 1441/06/30هـ.
(8) تم تعديل هذه الفقرة بموجب قرار معالي محافظ هيئة الزكاة والضريبة والجمارك رقم (6856) وتاريخ 1441/06/30هـ.
(9) تم إضافة هذه الفقرة بموجب قرار معالي محافظ هيئة الزكاة والضريبة والجمارك رقم (6618) وتاريخ 1445/02/14هـ.
(10) تم تعديل هذه الفقرة بموجب قرار معالي محافظ هيئة الزكاة والضريبة والجمارك رقم (6856) وتاريخ 1441/06/30هـ.



2. بعد موافقة الهيئة على طلب الشراء، يكون المصنّع المحدد في الطلب ملزماً بسداد قيمة الأختام الضريبية الواردة في الطلب إلى المورد المعتمد؛ ويجوز للهيئة السماح للمسجل بسداد قيمة شراء الأختام الضريبية الواردة في الطلب إلى المورد المعتمد⁽¹¹⁾.
3. يقوم المورد المعتمد بتوضيح أسعار شراء الأختام في النموذج المحدد لطلب شراء الأختام الضريبية.
4. لا يزيد سعر شراء الختم الضريبي لمنتجات التبغ عن (0.0568) ريال سعودي . غير شامل الضرائب والرسوم . لكل ختم ضريبي متضمناً المصق المادي والعلامة الرقمية.
5. لا يزيد سعر شراء الختم الضريبي لمشروبات الطاقة والمشروبات الغازية عن (0.0227) ريال سعودي . غير شامل الضرائب والرسوم . لكل ختم ضريبي في شكل علامة رقمية.

ج. إجراءات ردّ قيمة الأختام الضريبية:

1. من حيث المبدأ، لا ترد أي مبالغ مدفوعة نظير شراء الأختام الضريبية فور إتمام عملية السداد من جانب المصنع المحدد أو المسجل. وفي الحالات الاستثنائية التي يكون فيها المورد المعتمد قد سلم أختاماً ضريبية تالفة إلى المصنع المحدد أو المسجل المحدد في الطلب، يقوم المورد المعتمد بتوريد أختام ضريبية بديلة بعد أن يتم تبليغه بذلك من قبل المصنع المحدد أو المسجل وتحققه من صحة التلف شريطة أن يقوم المصنع المحدد أو المسجل بإبطال الأختام الضريبية التالفة من خلال النظام الإلكتروني. ويجب عليه إتلاف الأختام التي بحوزته والتي تم إبطالها⁽¹²⁾.
2. تطبق الإجراءات والقواعد الخاصة بتوريد الأختام الضريبية على توريد أي أختام ضريبية بديلة يوفّرهما المورد المعتمد للمصنع المحدد.

رابعاً: مواصفات الأختام الضريبية وطريقة وضعها على السلع

أ. مواصفات الأختام الضريبية:

1. تشمل الأختام الضريبية علامات رقمية و/ أو ملصقات مادية يتم وضعها على أغلفة منتجات السلع الانتقائية المحددة⁽¹³⁾.
2. تكون مواصفات الأختام الضريبية التي تأتي في شكل علامات رقمية كما يلي:
أ- تتكوّن العلامة الرقمية من رموز مشفرة يمكن قراءتها آلياً (يمكن للمصنّع المحدد اختيار حامل البيانات على سبيل المثال نظام النقط - DotCode - أو بنظام مصفوفة البيانات - Datamatrix -)

(11) تم تعديل هذه الفقرة بموجب قرار معالي محافظ هيئة الزكاة والضريبة والجمارك رقم (6618) وتاريخ 14/02/1445هـ.

(12) تم تعديل هذه الفقرة بموجب قرار معالي محافظ هيئة الزكاة والضريبة والجمارك رقم (6618) وتاريخ 14/02/1445هـ.

(13) تم إضافة هذه الفقرة بموجب قرار معالي محافظ هيئة الزكاة والضريبة والجمارك رقم (6856) وتاريخ 30/06/1441هـ.



- ورموز يمكن قراءتها بالطريقة الاعتيادية من قبل المستخدمين (مؤلفة من حروف هجائية وأرقام).
- ب- يجب ألا تتداخل المنطقة التي يوضع فيها الرمز على العبوة مع المنطقة المخصصة للتحذيرات الصحية العامة، ويجب أن تستوفي العبوات جميع المواصفات والضوابط والمعايير الواجب اتباعها في المملكة.
- ج- للمصنّع المحدد أو المسجل الذي سيقوم بوضع الأختام الضريبية بنفسه، اختيار طريقة وضع العلامة الرقمية على عبوات السلع الانتقائية المحددة باستخدام تكنولوجيا النقش بالليزر أو تكنولوجيا الطباعة بضخ الحبر⁽¹⁴⁾.
- د- يجب إظهار تفاصيل العلامة الرقمية المخصصة لكل عبوة على خلفية من لون واحد بما يُحقق قدرًا كافيًا من التباين يتيح مسح العلامة الرقمية ضوئيًا بسهولة.
- هـ- يجب أن يكون الرمز المشفّر المقروء آليًا والرمز المؤلف من حروف وأرقام في العلامة الرقمية ظاهرين بتفاصيل مخصصة لكل عبوة.
- و- يُترك للمصنّع المحدد أو المسجل الذي سيقوم بوضع الأختام الضريبية بنفسه، اختيار الخط المستخدم في طباعة الرمز المؤلف من حروف وأرقام على العبوات، مع مراعاة أن تكون سهلة القراءة⁽¹⁵⁾.
- ز- يجب وضع العلامات الرقمية على العبوات في أماكن مستوية الأسطح وخالية من التعجيد.
- ح- يجب على المصنّع المحدد أو المسجل الذي سيقوم بوضع الأختام الضريبية بنفسه، التأكد من سهولة قراءة العلامات الرقمية المقروءة آليًا. ويجب ألا يقل تقييم مستوى جودة الرموز المقروءة آليًا عن 3,5 ووفقاً للمعيار الدولي رقم (15415) لسنة 2011 من معايير المنظمة الدولية لتوحيد المقاييس (المعيار ISO/IEC 15415:2011) وعلى المصنّع المحدد أو المسجل الذي سيقوم بوضع الأختام الضريبية بنفسه التأكد من أن الرموز المقروءة آليًا تظلّ مقروءة لفترة لا تقل عن خمس سنوات من وقت وضعها على العبوات⁽¹⁶⁾.
3. تكون مواصفات الأختام الضريبية المادية في شكل ملصقات جافة كما يلي⁽¹⁷⁾:
- أ- حجم الملصق: 20 مم × 44 مم.
- ب- وزن الورق: 70 غراماً للمتر المربع.
- ج- يُخصّص لكل ملصق رمز فريد من نوعه غير مكرر.

(14) تم تعديل هذه الفقرة بموجب قرار معالي محافظ هيئة الزكاة والضريبة والجمارك رقم (6618) وتاريخ 14/02/1445هـ

(15) تم تعديل هذه الفقرة بموجب قرار معالي محافظ هيئة الزكاة والضريبة والجمارك رقم (6618) وتاريخ 14/02/1445هـ

(16) تم تعديل هذه الفقرة بموجب قرار معالي محافظ هيئة الزكاة والضريبة والجمارك رقم (6618) وتاريخ 14/02/1445هـ

(17) تم إضافة هذه الفقرة بموجب قرار معالي محافظ هيئة الزكاة والضريبة والجمارك رقم (6856) وتاريخ 30/06/1441هـ



4. تكون مواصفات الأختام الضريبية المادية في شكل ملصقات ذاتية/ يدوية اللصق كما يلي⁽¹⁸⁾:
- أ- حجم الملصق: 20 مم × 44 مم.
 - ب- وزن الورق: 40 +/- 2.4 غراماً للمتر المربع.
 - ج- وزن الغطاء اللاصق من 12-17 غراماً للمتر المربع.
 - د- يُخصّص لكلّ ملصق رمز فريد من نوعه غير مكرر.

ب. وضع الأختام الضريبية على السلع:

1. وفقاً للفقرة (3) من المادة التاسعة من اللائحة، يكون الشخص الذي يقوم بطرح السلع الانتقائية المحدّدة للاستهلاك في المملكة هو المسؤول عن وضع الأختام الضريبية على تلك السلع، ولهذا الشخص أن يسمح للمُصنّع المحدد بوضع الأختام الضريبية على هذه السلع للمتطلبات الخاصة التي يستلزمها وضع الأختام الضريبية على عبوات السلع الانتقائية المحدّدة.
2. يمكن أن يكون المُصنّع المحدد هو نفسه الشخص المسجل لأغراض الضريبة الانتقائية المسموح له بطلب شراء الأختام الضريبية في حال كانت السلع الانتقائية المحدّدة مصنوعة في المملكة، ويمكن أيضاً أن يكون شخص ثالث غير مسجل لأغراض الضريبة الانتقائية مقره خارج المملكة بالنسبة للسلع الانتقائية المحددة التي يتم استيرادها إلى المملكة.
3. يجب على المسؤول عن وضع الأختام الضريبية أن يضع الأختام الضريبية على كل عبوة فردية تحتوي على السلع الانتقائية المحدّدة.
4. يتم تطبيق وضع الأختام الضريبية على عبوات السلع الانتقائية المحددة وفقاً لما يلي⁽¹⁹⁾:
 - أ- السجائر: يجب أن تتضمن العبوات أختاماً ضريبية في شكل ملصقات مادية وعلامات رقمية موضوعة عليها.
 - ب- المعسل: يجب أن تتضمن العبوات أختاماً ضريبية في شكل ملصقات مادية.
 - ج- منتجات التبغ الأخرى: يجب أن تتضمن العبوات أختاماً ضريبية في شكل ملصقات مادية.
 - د- المشروبات الغازية: يجب أن تتضمن العبوات أختاماً ضريبية في شكل علامات رقمية.
 - هـ- مشروبات الطاقة: يجب أن تتضمن العبوات أختاماً ضريبية في شكل علامات رقمية.
5. يجب وضع الأختام الضريبية في شكل علامات رقمية على عبوات السجائر على النحو التالي⁽²⁰⁾:
يبيّن الرسم التوضيحي التالي مكان وضع العلامة الرقمية على العبوة، ويلاحظ أنّ الرسم التوضيحي أدناه تُشير إلى أنّ العلامة الرقمية تقع في أسفل العبوة، ومع ذلك، فإنّ المساحة التي

(18) تم إضافة هذه الفقرة بموجب قرار معالي محافظ هيئة الزكاة والضريبة والجمارك رقم (6856) وتاريخ 1441/06/30هـ.

(19) تم إضافة هذه الفقرة بموجب قرار معالي محافظ هيئة الزكاة والضريبة والجمارك رقم (6856) وتاريخ 1441/06/30هـ.

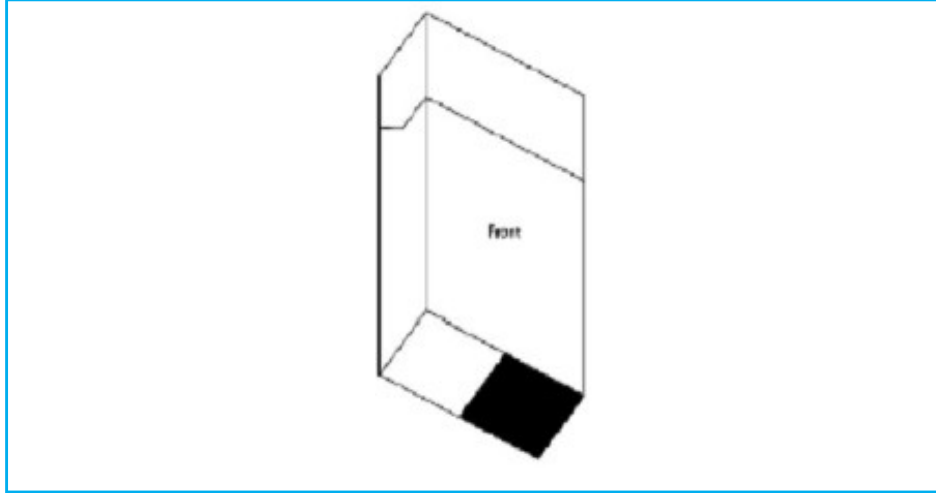
(20) تم تعديل هذه الفقرة بموجب قرار معالي محافظ هيئة الزكاة والضريبة والجمارك رقم (6856) وتاريخ 1441/06/30هـ.



يمكن فيها طباعة الرموز المشفرة التي يمكن قراءتها آلياً، وكذلك موضع العلامة الرقمية، سواء كان يميناً أو يساراً أفقيّاً أو عموديّاً، عائد لتقدير المصنّع المحدد.

الشكل 1- وضع العلامات الرقمية على عبوات السجائر - أسفل العبوة⁽²¹⁾

(الرسم التالي لأغراض التوضيح فقط)



6. يجب وضع الأختام الضريبية التي تأتي في شكل ملصقات مادية على عبوات السجائر على النحو التالي⁽²²⁾:

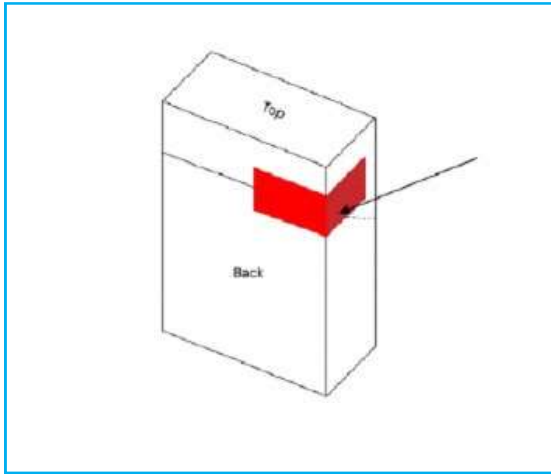
- أ- يجب أن يوضع الملصق على العبوة بحيث يمر من أحد جانبي العبوة إلى ظهرها، مع مراعاة أن يغطي الملصق المفصل الذي يتحرك عنده الغطاء بحيث يتلف الملصق فور فتح العبوة.
- ب- تبين الرسوم التوضيحية أدناه ما يتعيّن على المصنّع المحدد مراعاته بشأن وضع الملصق ومكانه.

(21) تم تعديل هذه الفقرة بموجب قرار معالي محافظ هيئة الزكاة والضريبة والجمارك رقم (6856) وتاريخ 1441/06/30هـ.
(22) تم تعديل هذه الفقرة بموجب قرار معالي محافظ هيئة الزكاة والضريبة والجمارك رقم (6856) وتاريخ 1441/06/30هـ.



الشكل 2- وضع الملصقات المادية على عبوات السجائر (23)

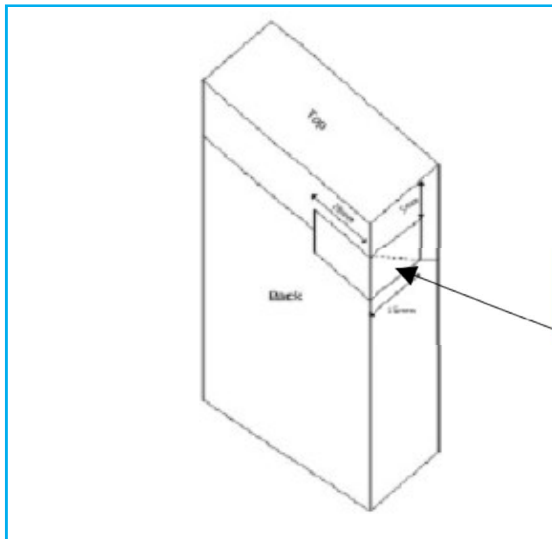
(الرسم التالي لأغراض التوضيح فقط)



أثناء عملية وضع الأختام يجب إحداث ثقوب في الملصق على طول الحافة التي تُفتح عندها غُلب السجائر من أجل المساعدة على انقطاع الملصق عند فتح العلبة.

الشكل 3- وضع الملصقات المادية على عبوات السجائر - الأبعاد (24)

(الرسم التالي لأغراض التوضيح فقط)



حجم الملصق:
20 (0.25-/+) × 44 (0.4 -/+) مم

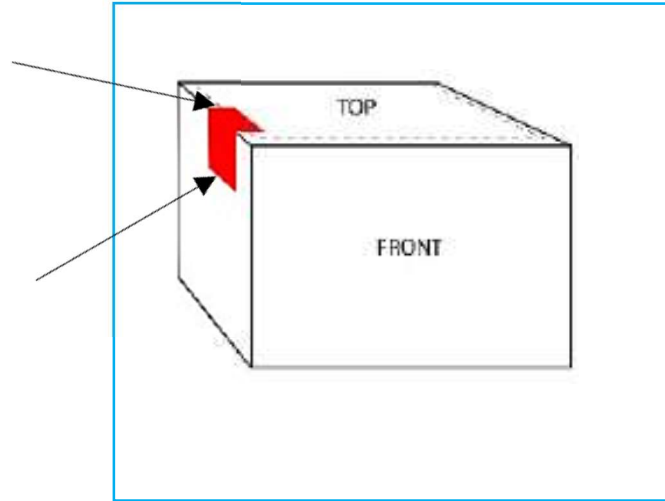
(23) تم تعديل هذه الفقرة بموجب قرار معالي محافظ هيئة الزكاة والضريبة والجمارك رقم (6856) وتاريخ 1441/06/30هـ.
(24) تم تعديل هذه الفقرة بموجب قرار معالي محافظ هيئة الزكاة والضريبة والجمارك رقم (6856) وتاريخ 1441/06/30هـ.



7. يجب وضع الأختام الضريبية التي تأتي في شكل ملصقات مادية على عبوات المعسل (الشيشة) على النحو التالي⁽²⁵⁾:

الشكل 4- وضع الملصقات المادية على عبوات المعسل (الشيشة) - الأبعاد

(الرسم التالي لأغراض التوضيح فقط)



حجم الملصق:

20 (+/-) 0.25 × 44 (+/-) 0.4 مم

أثناء عملية وضع الأختام يجب إحداث ثقوب في الملصق على طول الحافة التي تُفتح عندها غُلب المعسل من أجل المساعدة على انقطاع الملصق عند فتح العبوة.

خامساً: تفعيل الأختام الضريبية وإلغاء تفعيلها وإبطالها

أ. إبطال الأختام الضريبية:

1. يُقصد بإبطال الأختام الضريبية اتخاذ إجراء يجعل الأختام الضريبية -سواءً كانت تأتي في شكل ملصقات مادية أو علامات رقمية- غير صالحة للاستخدام.
2. الهيئة هي الجهة الوحيدة التي يمكنها إبطال الأختام الضريبية. ويمكن للمسجل لأغراض الضريبة الانتقائية المسموح له بالتقدم بطلب شراء الأختام الضريبية أن يقدم إلى الهيئة طلباً لإبطال ختم ضريبي عن طريق النظام الإلكتروني للأختام الضريبية.
3. يجب على المسجل لأغراض الضريبة الذي قام بشراء الأختام الضريبية طلب إبطال الأختام الضريبية في الحالات المنصوص عليها في الفقرة (2) من المادة الثالثة عشرة من اللائحة. وتكفل الهيئة لجميع الأشخاص الآخرين الوسائل اللازمة لطلب إبطال الأختام الضريبية عند اكتشافهم أي حالة من الحالات المنصوص عليها تلك الفقرة ولا يُسأل هؤلاء الأشخاص في حال عدم طلبهم إبطال الأختام الضريبية.

(25) تم إضافة هذه الفقرة بموجب قرار معالي محافظ هيئة الزكاة والضريبة والجمارك رقم (6856) وتاريخ 1441/06/30هـ.



4. يؤدي إبطال الأختام الضريبية إلى إلغاء تفعيلها بشكل تلقائي.
5. فور إبطال الأختام الضريبية من قبل الهيئة، يكون المسجل لأغراض الضريبة الانتقائية الموافق له على شراء الأختام، مسؤولاً عن التحقق من أن المصنّع المحدد أو أي شخص آخر حائزاً للأختام الضريبية التي تمّ إبطالها قد قام بإتلاف هذه الأختام الضريبية فعلياً. ويكون الشخص الحائز للأختام الضريبية التي تمّ إبطالها مسؤولاً عن إتلافها.
6. يجب إتلاف الأختام الضريبية التي تمّ إبطالها، ولا يتم إعادتها إلى المورد المعتمد ولا إلى الهيئة.

ب. تفعيل الأختام الضريبية:

1. الشخص الذي يقوم بطرح السلع الانتقائية المحددة للاستهلاك في المملكة هو المسؤول عن تفعيل الأختام الضريبية الموضوعة على تلك السلع وذلك وفقاً للفقرة (3) من المادة التاسعة من اللائحة، وله أن يسمح للمصنّع المحدد بتفعيل الأختام الضريبية على هذه السلع.
2. لتفعيل الأختام الضريبية، يجب على مستلم الأختام الضريبية - المصنّع المحدد أو المسجل - إرسال تأكيد عن طريق النظام الإلكتروني للأختام الضريبية، يفيد بأن الأختام الضريبية قد تم وضعها بنجاح على عبوات السلع الانتقائية المحددة التي تم شراء هذه الأختام من أجلها⁽²⁶⁾.
3. على المصنّع المحدد بعد وضع الأختام وتفعيلها على (السجائر) أن يضع رموزاً (باركود) مجمعة لمختلف مستويات التعبئة والتغليف المتعددة لهذه السلعة الانتقائية المحددة، (على مستوى الصندوق الكرتوني الصغير (الكرز) الذي يضم مجموعة من عبوات السلع الانتقائية المحددة، ومستوى الصندوق الكرتوني الكبير (الكرتون) الذي يضم مجموعة من الكروز، ومستوى طاولة الشحن (طبلية) التي تضم مجموعة من الكراتين، ومستوى الحاوية، ومستوى الشحنة ككل). وينبغي الربط بين رموز الباركود المجمعة على مختلف المستويات وبين رموز الباركود الموضوعة على العبوات الفردية للسلع الانتقائية المحددة. ويؤكد المصنّع المحدد هيكل رموز الباركود المجمعة عن طريق النظام الإلكتروني للأختام الضريبية⁽²⁷⁾.
4. على المصنّع المحدد أو المسجل بعد وضع الأختام وتفعيلها على (المعسل ومنتجات التبغ الأخرى) أن يقوم بتجميع الأختام المادية الموضوعة على العبوات الفردية لهذه السلع الانتقائية المحددة من خلال البيانات المدرجة على تلك الأختام بواسطة النظام الإلكتروني للأختام الضريبية، ويتم الربط بين الأختام الضريبية لتلك السلع في شكل مجموعة أو شحنة واحدة وذلك وفقاً للطريقة التي يتم تحديدها من قبل الهيئة من خلال المورد المعتمد⁽²⁸⁾.

(26) تم تعديل هذه الفقرة بموجب قرار معالي محافظ هيئة الزكاة والضريبة والجمارك رقم (6618) وتاريخ 14/02/1445هـ.
(27) تم تعديل هذه الفقرة بموجب قرار معالي محافظ هيئة الزكاة والضريبة والجمارك رقم (6856) وتاريخ 30/06/1441هـ.
(28) تم إضافة هذه الفقرة بموجب قرار معالي محافظ هيئة الزكاة والضريبة والجمارك رقم (6856) وتاريخ 30/06/1441هـ، وتعديلها بموجب قرار معالي محافظ هيئة الزكاة والضريبة والجمارك رقم (6618) وتاريخ 14/02/1445هـ.



5. على المصنِّع المحدد بعد وضع الأختام وتفعيلها على (المشروبات الغازية ومشروبات الطاقة) أن يقوم بتجميع الأختام الرقمية الموضوعة على العبوات الفردية لهذه السلع الانتقائية المحددة بواسطة النظام الإلكتروني للأختام الضريبية وفقاً للطريقة التي يتم تحديدها لاحقاً من قبل الهيئة من خلال المورد المعتمد⁽²⁹⁾.
6. في حال وقوع أخطاء في تفعيل الأختام الضريبية، يكون الشخص الذي يقوم بطرح السلع الانتقائية المحددة للاستهلاك في المملكة هو المسؤول عن ذلك، وفي حال اكتشاف هذا الشخص وقوع أخطاء، فيجب عليه أن يقوم بإبلاغ الهيئة لتصحيحها فور علمه بذلك.
7. على المسجل الذي يقوم بوضع الأختام الضريبية بنفسه على السلع الانتقائية المحددة التي سيقوم بطرحها للاستهلاك في المملكة، الالتزام بكافة المتطلبات المتعلقة بتفعيل الأختام الضريبية وفق ما هو مذكور في هذا البند⁽³⁰⁾.

ج . إلغاء تفعيل الأختام الضريبية:

1. يتم إلغاء تفعيل الأختام الضريبية التي يجب وضعها على السلع الانتقائية المحددة، وذلك في الحالات المذكورة في الفقرتين (3) و (4) من المادة الثالثة عشرة من اللائحة.
2. الهيئة هي الجهة الوحيدة التي تقوم بإلغاء تفعيل الأختام الضريبية. ويمكن تقديم طلب إلغاء تفعيل الأختام الضريبية إلى الهيئة من جانب أي شخص في المملكة يحوز تلك السلع المحددة لأغراض تجارية في المملكة والتي وُضع عليها تلك الأختام الضريبية.

سادساً: إجراءات أخرى متعلقة بالأختام الضريبية

أ. الأشخاص الملزمون بسداد الضريبة المستحقة:

1. وفقاً لما ورد في الفقرة الفرعية (و) من الفقرة (1) من المادة السابعة من اللائحة، إذا تبين أن أي شخص يحوز سلعاً انتقائية محدّدة لأغراض تجارية خارج وضع معلق للضريبة لم تسدد الضريبة المستحقة عليها، ولا توجد أختام ضريبية صالحة ومفعلة عليها، فإنَّ الهيئة سوف تعتبر ذلك الشخص على علم بأن الضريبة المستحقة على تلك السلع لم تسدد وستعتبره مسؤولاً عن سداد الضريبة المستحقة عن تلك السلع الانتقائية المحددة وأي غرامات مرتبطة بها.
2. إذا تقدّم شخص إلى الهيئة للإفصاح عن أنّ السلع الانتقائية المحدّدة التي بحوزته لم توضع عليها أختام ضريبية أو وُضع عليها أختام ضريبية غير سليمة أو مصنّعة أو غير مفعلة أو مفعلة بطريقة غير

(29) تم إضافة هذه الفقرة بموجب قرار معالي محافظ هيئة الزكاة والضريبة والجمارك رقم (6856) وتاريخ 1441/06/30هـ،

(30) تم إضافة هذه الفقرة بموجب قرار معالي محافظ هيئة الزكاة والضريبة والجمارك رقم (6618) وتاريخ 1445/02/14هـ.



صحيحة، وقدّم إلى الهيئة بالإضافة إلى ذلك معلومات كافية بشأن منشأ هذه السلع الانتقائية المحدّدة، بحيث يمكن بناءً على تلك المعلومات أن يتحمل شخص آخر المسؤولية عن سداد الضريبة المستحقة، فإنّ الهيئة لن تطالب ذلك الشخص الذي أفصح عن تلك المعلومات بسداد الضريبة المستحقة.

3. في حال لم يتقدم الشخص الحائز على سلع انتقائية محددة والتي لا يوجد عليها أختام ضريبية صحيحة ومفعلة عليها بالإفصاح للهيئة عن تلك السلع المخالفة، ولكنّه قدّم رغم ذلك إلى الهيئة معلومات كافية بشأن منشأ هذه السلع الانتقائية المحدّدة، بحيث يكون من الممكن عملياً بناءً على تلك المعلومات أن يتحمل شخص آخر المسؤولية عن سداد الضريبة المستحقة، فلهيئة أن تقرّر إعطاء الأولوية لتحويل الضريبة المستحقة من الشخص الآخر أولاً.

4. لا تنطبق الفقرتان السابقتان على الشخص الذي يستورد السلع الانتقائية المحدّدة إلى المملكة، أو الشخص الذي يقوم بتصنيع السلع الانتقائية المحدّدة داخل المملكة، أو الشخص الذي يقوم بوضع الأختام الضريبية على السلع الانتقائية المحدّدة داخل المملكة.

ب. استرداد الضريبة المتعلقة بالتصدير:

1. وفقاً للفقرة (3) من المادة الثانية والخمسين من اللائحة، فإنّ طلب استرداد الضريبة المسدّدة عن السلع الانتقائية المحدّدة المطروحة للاستهلاك في المملكة والتي تم نقلها أو تصديرها لاحقاً خارج المملكة يستوجب أن يتضمن طلباً للإلغاء تفعيل الأختام الضريبية الموضوعة على السلع الانتقائية المحدّدة.

2. يُرفق طلب إلغاء التفعيل مع طلب استرداد الضريبة الانتقائية، ويجب أن يتضمن طلب إلغاء التفعيل قائمة بالأختام الضريبية ذات الصلة بالسلع الانتقائية المحدّدة التي تمّ تصديرها أو التي يُعتزم تصديرها إلى خارج المملكة.

3. للهيئة رفض طلب إلغاء التفعيل وطلب استرداد الضريبة الانتقائية في حال عدم تمكنها من التحقق من أنّ السلع الانتقائية المحدّدة والأختام الضريبية الموضوعة عليها قد تمّ تصديرها إلى خارج المملكة.



سابعاً: تاريخ إتاحة الأختام الضريبية وتاريخ التطبيق

أ. تاريخ جاهزية النظام الإلكتروني للأختام الضريبية لاستقبال طلبات الشراء:

1. وفقاً لما ورد في الفقرة (1) من المادة التاسعة من اللائحة، يجب وضع أختام ضريبية صالحة على السلع الانتقائية المحددة وتفعيلها قبل طرحها للاستهلاك في المملكة، وتكون الأختام الضريبية متاحة للشراء عبر النظام الإلكتروني للأختام الضريبية.
2. يكون النظام الإلكتروني للأختام الضريبية جاهزاً لتلقي طلبات شراء الأختام الضريبية وفقاً للتواريخ التالية:

الشكل 5- تاريخ جاهزية النظام الإلكتروني لتلقي طلبات شراء الأختام الضريبية

السع الانتقائية المحددة	تاريخ جاهزية النظام لتلقي طلبات الشراء
السجائر	31 مايو 2019
المعسل	28 نوفمبر 2019
منتجات التبغ الأخرى	24 فبراير 2020
المشروبات الغازية، مشروبات الطاقة ⁽³¹⁾	يتم تحديد التاريخ لاحقاً من قبل الهيئة

(31) تم تعديل التاريخ بموجب قرار معالي محافظ هيئة الزكاة والضريبة والجمارك رقم (261) وتاريخ 10/05/1441هـ.



ب. تاريخ سريان التعديلات الخاصة بالأختام الضريبية:

1. وفقاً لما ورد في الفقرة (1) من المادة التاسعة من اللائحة، تكون التواريخ التالية هي التواريخ المحددة لسريان الأحكام الواردة باللائحة فيما يتعلق بالأختام الضريبية:

الشكل 6 - تاريخ السريان

السلع الانتقائية المحددة	تاريخ النفاذ بالنسبة للسلع المستوردة	تاريخ النفاذ على السلع المتداولة في السوق المحلي
السجائر	23 أغسطس 2019	18 نوفمبر 2019
المعسل	24 فبراير 2020	18 مايو 2020
منتجات التبغ الأخرى	18 مايو 2020	10 أغسطس 2020
المشروبات الغازية ومشروبات الطاقة ⁽³²⁾	يتم تحديد التاريخ لاحقاً من قبل الهيئة	يتم تحديد التاريخ لاحقاً من قبل الهيئة

2. لن يُسمح باستيراد أي سلعه محددة لا تحمل أختام ضريبية صالحة ومفعّله عليها قبل استيرادها إلى المملكة اعتباراً من تاريخ النفاذ للسلع الانتقائية المحددة المستوردة من خارج المملكة، ويستثنى من ذلك السلع الانتقائية المحددة التي ترد بصحبة المسافرين القادمين إلى المملكة مع أمتعتهم الشخصية لأغراض غير تجارية.

3. لن يُسمح ببيع أو تداول أي سلعه محددة في المملكة ما لم تحمل ختم ضريبي صالح ومفعّل عليها اعتباراً من تاريخ النفاذ بالنسبة للسلع الانتقائية المحددة المنتجة والمتداولة في المملكة.

(32) تم تعديل التاريخ بموجب قرار معالي محافظ هيئة الزكاة والضريبة والجمارك رقم (261) وتاريخ 1441/05/10هـ.



ثامناً: أحكام ختامية⁽³³⁾.

مع عدم الإخلال بالأحكام الواردة في المادة التاسعة من اللائحة التنفيذية لنظام الضريبة الانتقائية، وتطبيقاً للصلاحيات الواردة في المادة الرابعة عشرة من اللائحة التنفيذية لنظام الضريبة الانتقائية، يكون لمحافظ الهيئة الحق في الموافقة على السماح بعدم تطبيق الأحكام الواردة في الفصل السابع "الاختام الضريبية" من اللائحة التنفيذية، وذلك لفترة معينة أو لمسجل معين أو لشحنة معينة أو لسعة معينة من السلع الانتقائية المحددة أو لواحد أو أكثر من الحالات السابقة، وذلك فقط كإجراء استثنائي في حال فشل نظام الأختام الضريبية أو في حال وجود متطلب نظامي لذلك الإجراء أو في أي حالات أخرى تراها الهيئة ضرورية ويصدر بها قرار من المحافظ⁽³⁴⁾.

(33) تم إضافة هذا الفصل بموجب قرار معالي محافظ هيئة الزكاة والضريبة والجمارك رقم (6856) وتاريخ 1441/06/30هـ.

(34) تم تعديل هذه الفقرة بموجب قرار معالي محافظ هيئة الزكاة والضريبة والجمارك رقم (6618) وتاريخ 1445/02/14هـ.



امسح هذا الكود للاطلاع على آخر تحديث
لهذا المستند وكافة المستندات المنشورة
أو تفضل بزيارة الموقع الإلكتروني zatca.gov.sa