

كتيب النقل البري الدولي

TIR

الاتفاقية الجمركية بشن النقل الدولي للبضائع
بموجب بطاقات النقل البري الدولي
(اتفاقية النقل البري الدولي ، ١٩٧٥)
نقحة العاشر طبعة



اللجنة الاقتصادية لأوروبا
(UNECE)

كتيب النقل البري الدولي



الاتفاقية الجمركية بشأن النقل الدولي للبضائع
بموجب بطاقات النقل البري الدولي
(اتفاقية النقل البري الدولي، 1975)



الأمم المتحدة
نيويورك وجنيف، 2013

ملاحظة

النصّ الذي يحتفظ به الأمين العام للأمم المتحدة بمثابته وكيل اتفاقية النقل البري الدولي يكن هو فقط نصّ اتفاقية النقل البري الدولي الرسمي. لذلك، تُنصَحُ الأطراف المتعاقدة أن تبني قانونها الوطني على النصّ القانوني الرسمي لاتفاقية النقل البري الدولي وليس على هذا النّشر.

لا تنطوي التسمية المستخدمة في هذا المنشور والعرض الوارد فيه للمادة، على التعبير عن أي رأي كان من جانب أمانة الأمم المتحدة بشأن المركز القانوني لأي بلد، أو إقليم، أو مدينة أو منطقة أو سلطات أي منها، أو بشأن تعيين حدودها أو تخومها.

تحمل الطبعات المنقحة السابقة لكتيب النقل البري الدولي الإشارات التالية:

- ECE/TRANS/TIR/1 - أول طبعة منقحة 1989
- ECE/TRANS/TIR/2 - الطبعة الثانية المنقحة 1991
- ECE/TRANS/TIR/3 - الطبعة الثالثة المنقحة 1993
- ECE/TRANS/TIR/4 - الطبعة الرابعة المنقحة 1995
- ECE/TRANS/TIR/5 - الطبعة الخامسة المنقحة 1999
- ECE/TRANS/TIR/6 - الطبعة السادسة المنقحة 2002
- ECE/TRANS/TIR/6/Rev.1 - الطبعة السابعة المنقحة 2005
- ECE/TRANS/TIR/6/Rev.8 - الطبعة الثامنة المنقحة 2007
- ECE/TRANS/TIR/6/Rev.9 - الطبعة التاسعة المنقحة 2010

ECE/TRANS/TIR/6/Rev.10

كتيب النقل البري الدولي*

قامت أمانة اللجنة الاقتصادية لأوروبا، التابعة للأمم المتحدة (UNECE) بإعداد هذا المنشور، بالتعاون مع أمانة النقل البري الدولي، وفقاً لطلب أبنته اللجنة الإدارية لاتفاقية النقل البري الدولي، 1975، في دورتها السادسة المعقودة في تشرين الأول/أكتوبر 1983. وكانت اللجنة قد قررت أنه ينبغي إصدار كتيب يحوي نص اتفاقية النقل البري الدولي، 1975، والتعليقات المبداءة على أحكام معينة، والمعلومات الأخرى المفيدة لتستعين بها سلطات الجمارك والهيئات المتعاهدة بالنقل.

تحل هذه الطبعة محل الطبعة السابقة الصادرة في عام 2010، والتي تتضمن ثلاثة أقسام رئيسية:

القسم الأول يصف نظام المرور العابر (ترانزيت) للنقل البري الدولي، ونطاق تطبيقه، وهدفه وأداء وظيفته، وتحليلات التطورات المحتملة في المستقبل.

ويحتوي القسم الثاني على النص الكامل لاتفاقية النقل البري الدولي، 1975، اعتباراً من 10 تشرين الأول/أكتوبر 2013. ويحذو مخطط هذا القسم، بصفة أساسية، حذو هيكل اتفاقية النقل البري، 1975. أما المذكرات التفسيرية الواردة في المرفق 6 والمرفق 7 بالجزء الثالث من الاتفاقية، فقد وضعت مع الأحكام المتعلقة بها في الاتفاقية (باستثناء الرسومات الموجودة في المرفق 6)

كما وضعت التعليقات مع أحكام الاتفاقية المشار إليها. والتعليقات الواردة في كتيب النقل البري الدولي، ليست ملزمة قانوناً للأطراف المتعاقدة في اتفاقية النقل البري الدولي، 1975. إلا أنها هامة فيما يتعلق بتفسير وتنسيق وتطبيق هذه الاتفاقية نظراً لأنها تعبر عن رأي اللجنة الإدارية لاتفاقية النقل البري الدولي، 1975، ورأي الفرقة العاملة المعنية بالمسائل الجمركية المؤثرة على النقل التابع للجنة الاقتصادية لأوروبا، التابعة للأمم المتحدة (UNECE)، كما هو مبين بشأن كل تعليق.

ويقدم القسم الثالث معلومات عن تطبيق اتفاقية النقل البري الدولي، 1975، كما يحتوي على نص القرارات المتفق عليها و الاقتراحات المتعلقة بالاتفاقية، كما يعطى أمثله على أفضل التطبيقات مع مثال عن التراخيص و الاتفاقيات بين السلطات المختصة و الجمعيات الوطنية الضامنة. كما يوجد في نهاية هذا القسم، مثال على نماذج لبطاقة النقل البري الدولي المستوفاة حسب الأصول.

* "TIR" يرمز الى "النقل البري الدولي"، "Transport Internationaux Routiers".

المحتويات

1	نظام المرور العابر الجمركي للنقل البري الدولي	1	1-1	مقدمة
		1	1-1-1	الخلفية
		2	2-1-1	التغطية الجغرافية
3	تطور اتفاقية النقل البري الدولي.....	3	3-1-1	
		4	4-1-1	الهدف والمزايا
		6	2-1	المبادئ
8	الموافقة على الناقلات والحاويات البرية.....	8	1-2-1	
		8	2-2-1	نظام الضمان الدولي
		10	3-2-1	بطاقة النقل البري الدولي
10	الاعتراف الدولي بتدابير المراقبة الجمركية.....	10	4-2-1	
11	ضوابط الوصول إلى نظام النقل البري الدولي	11	5-2-1	
		12	3-1	الهيكل الإداري
15	اللجنة الإدارية للنقل البري الدولي.....	15	1-3-1	
15	المجلس التنفيذي للنقل البري الدولي.....	15	2-3-1	
	الفرقة العاملة التابعة للجنة الأمم المتحدة الاقتصادية لأوروبا، والمعنية بالمسائل الجمركية المؤثرة على النقل (ورقة عمل 30)	16	3-3-1	
17	نظام النقل البري الدولي المعمول به حالياً.....	17	4-1	
20	تطوير نظام النقل البري مستقبلاً.....	20	5-1	
20	التطبيق العالمي لنظام النقل البري الدولي	20	1-5-1	
20	نظام النقل البري الدولي وإعداد البيانات الإلكتروني	20	2-5-1	
22	22	6-1	الاستنتاج
24	معلومات عن نظام النقل البري الدولي.....	24	7-1	
	عدد بطاقات النقل البري الدولي الصادرة من الاتحاد الدولي للنقل البري إلى مختلف الجمعيات الوطنية	25	8-1	
27	أدوار و مسؤوليات الأطراف المعنية المشتركة في نظام النقل البري الدولي	27	9-1	
27	مسؤولية الحكومة (قائمة غير حصرية)	27	1-9-1	
29	مسؤولية الجمعية الوطنية الضامنة(قائمة غير حصرية)	29	2-9-1	
30	مسؤولية الوكالة المتعدهة بالنقل(قائمة غير حصرية).....	30	3-9-1	

- 4-9-1 مسؤولية المنظمة الدولية (وهي حالياً: الاتحاد الدولي للنقل البري) (قائمة
غير حصرية) 31.....
- 5-9-1 مسؤوليات المجلس التنفيذي و الأمين العام للنقل البري الدولي(قائمة غير
حصرية) 33.....
- 2 اتفاقية النقل البري الدولي، 1975**..... **35**
- 1-2 متن اتفاقية النقل البري الدولي، 1975 (بما في ذلك المذكرات التفسيرية والتعليقات بشأنها).... 37
- 2-2 المرفقات باتفاقية النقل البري الدولي، 1975 (بما في ذلك المذكرات التفسيرية والتعليقات
بشأنها) 104.....
- المرفق 1 نموذج بطاقة النقل البري الدولي..... 106
- المرفق 2 لائحة بشأن الشروط التقنية القابلة للتطبيق على المركبات البرية التي
يمكن قبولها لتقوم بالنقل الدولي بموجب أختام جمركية..... 128
- المرفق 3 الإجراءات المقررة للتصديق على المركبات البرية الممتثلة للشروط
التقنية المبينة بوضوح في اللائحة الواردة في المرفق 2..... 178
- المرفق 4 الشهادة النموذجية للتصديق على مركبة برية..... 184
- المرفق 5 لوحات النقل البري الدولي..... 190
- المرفق 6 مذكرات تفسيرية..... 192
- المرفق 7 في ما يتعلق بالتصديق على الحاويات..... 200
- المرفق 9 وسائل الوصول إلى نظام النقل البري الدولي..... 246
- المرفق 10 المعلومات التي يتعين على الأطراف المتعاقدة توفيرها للرابطات
المعتمدة (بموجب المادة 42 ثالثاً) ولمنظمة دولية (بموجب المادة 6-2
مكرراً) 261.....
- 3- الأطراف المتعاقدة في اتفاقية النقل البري الدولي، لعام 1975**..... **265**
- 4- القرارات والتوصيات المتعلقة باتفاقية النقل البري الدولي، 1975**..... **267**
- القرار رقم 49..... 267
- توصية..... 271
- تطبيق رموز النظام المنسق الخاصة بالبضائع في إعداد بطاقات النقل البري الدولي..... 271
- 5- أمثلة عن أفضل الممارسات**..... **273**
- 1-5 مقدمة..... 273
- 2-5 إجراءات إنهاء عملية النقل البري الدولي..... 273
- 3-5 إجراءات تصفية عمليات النقل البري الدولي..... 274

- 4-5 إجراءات التحقيق والإنعاش/..... 276
- 5-5 قائمة بالوثائق الواجب تقديمها برهاناً على عدم التصفية 285
- 6-5 المعلومات و التوثيق، خلاف بطاقات النقل البري الدولي التي قد تُتطلب عند مكاتب الجمارك
على الطريق بخصوص عملية النقل البري الدولي 286
- 7-5 توصيات من أجل تحسين الاتصال بين السلطات الوطنية المختصة والجمعيات الوطنية الضامنة 286
- 8-5 مثال لأفضل ممارسة فيما يتعلق بتطبيق المادة 38 / 292
- 9-5 أفضل ممارسة بشأن تطبيق أحكام المادتين 39 و40 من اتفاقية النقل البري الدولي/..... 296
- 10-5 مثال لأفضل الممارسات فيما يتعلق لتطبيق المرفق 9 ، الجزء الثاني/..... 303
- | | | |
|---|---|-----|
| 1 | التحقق من الحد الأدنى للشروط والمتطلبات | 303 |
| 1 | الإجراءات | 306 |
- 11-5 الممارسات الموصى بها في تطبيق نظام الرقابة على التبادل الإلكتروني لبيانات بطاقة النقل
البري الدولي ويشار إليها في المرفق 10 من الإتفاقية 308
- | | | |
|----|---|-----|
| أ- | المقدمة | 308 |
| ب- | الأطار | 308 |
| ت- | إنشاء نظام الإرسال الإلكتروني على نطاق محلي | 308 |
| ث- | الإجراءات | 308 |
| ج- | البيانات المطلوب إرسالها | 309 |
| ح- | إجراءات الإرسال البديله | 310 |
| خ- | الخطة البديله | 310 |
| د- | معلومات إضافية | 311 |
- 12-5 الإجراءات المسبقة لوقف تغطية الضمان في إقليم الطرف المتعاقد..... 312
- 6** مثال لتصريح للجمعيات لإصدار بطاقات النقل البري الدولي و العمل كضامن و مثال للإتفاقية 313
- 1-6 مثال لتصريح للجمعيات لإصدار بطاقات النقل البري الدولي و للعمل كضامن 313
- 2-6 مثال للإتفاقية 315
- 7** بطاقة نقل بري دولي 319
- 1-7 مثال لبطاقة نقل بري دولي مستوفاة على النحو الواجب 319
- 2-7 أفضل الممارسات فيما يتعلق باستخدام بطاقة النقل البري الدولي 334

- قواعد عامة بشأن استخدام بطاقة النقل البري الدولي (المرفق 1 لاتفاقية
النقل البري الدولي) 334 (أ)
- كيفية تعبئة بطاقة النقل البري الدولي..... 335 (ب)
- تناول القسائم الخاصة ببطاقة النقل البري الدولي من جانب مختلف
المكاتب الجمركية أثناء عملية النقل البري الدولي 337 (ج)
- استخدام بطاقة النقل البري الدولي في الحالات غير العادية..... 340 (د)
- تعبئة خانات بطاقات النقل البري الدولي 345
- تعبئة التقرير المصدق لبطاقة النقل البري الدولي..... 354

1 نظام المرور العابر الجمركي للنقل البري الدولي

1-1 مقدمة

1-1-1 الخلفية

نتج عن مؤتمر استعراضي عقد في تشرين الثاني/نوفمبر 1975 تحت رعاية لجنة الأمم المتحدة الاقتصادية لأوروبا، إبرام اتفاقية النقل البري الدولي لعام 1975، التي أصبحت سارية المفعول في عام 1978. ومنذئذ أثبتت هذه الاتفاقية أنها إحدى أنجح اتفاقيات النقل الدولي، وأنها في الواقع، حتى الآن، النظام العالمي الوحيد الموجود للمرور العابر. فالفكرة التي قامت عليها اتفاقية النقل البري الدولي ونظامها الخاص للمرور العابر، قد شكلت الأساس لكثير من نظم المرور العابر الإقليمية، وأسهمت بالتالي بصفة مباشرة وغير مباشرة في تسهيل النقل الدولي، ولا سيما النقل البري الدولي، ليس في أوروبا والشرق الأوسط فحسب، بل أيضاً في أجزاء أخرى من العالم مثل أفريقيا وأمريكا اللاتينية.

وسوف يتعرف أي مسافر في أي وقت بالطرق البرية الأوروبية، على الصفيحة المعدنية المألوفة ذات اللونين الأزرق والأبيض، التي تحملها الآلاف من سيارات الشحن وشبه القاطرات التي تستخدم نظام المرور العابر الجمركي. فبالنسبة إلى السائق ومتعهد النقل والشاحن بالسفن، تمثل هذه الصفيحة المعدنية النقل البري الدولي السريع والكفؤ.

فسرعان ما بدأ العمل على وضع نظام المرور العابر للنقل البري الدولي، بعد الحرب العالمية الثانية، تحت رعاية لجنة الأمم المتحدة الاقتصادية لأوروبا. وقد تم عقد الاتفاق الأول للنقل البري الدولي في عام 1949 بين عدد قليل من البلدان الأوروبية. وأدى نجاح هذا المشروع المحدود إلى التفاوض على إبرام اتفاقية للنقل البري الدولي، اعتمدها في عام 1959 لجنة النقل الداخلي التابعة للجنة الاقتصادية لأوروبا، وأصبحت سارية المفعول في عام 1960. وجرى في عام 1975 تنقيح هذه الاتفاقية الأولى للنقل البري الدولي لتأخذ في الحسبان التجربة العملية في تشغيل هذا النظام، وتضفي الفعالية على تطورات التقدم التقني ومتطلبات الجمارك والنقل المتغيرة.

وهكذا استخدمت الخبرة المكتسبة في السنوات العشر إلى الخمس عشرة الأولى من تشغيل هذا النظام لتجعل نظام النقل البري الدولي أكثر فعالية وأقل تعقيداً ويحظى في الوقت ذاته بالمزيد من الأمن الجمركي. وهناك سبب آخر لضرورة تعديل النظام الأصلي للنقل البري الدولي، وهو ظهور تقنية نقل جديدة في أوائل الستينات، ألا وهي: الحاوية البحرية. وظهرت بعد ذلك بوقت قصير، الحاوية البرية الداخلية التي تستخدمها السكك الحديدية الأوروبية، كما تستخدمها هيئة الائتمان المتبادل المستحدثة من أجل تحسين فعالية النقل البري/النقل بالسكك الحديدية.

وقد استلزمت هذه التقنيات الجديدة المتبعة في النقل المشترك أو المتعدد الوسائط قبول الحاوية باعتبارها، بشروط معينة، وحدة شحن مأمونة من الناحية الجمركية. ويعني ذلك أيضاً أن نظام النقل البري الدولي لم يعد يغطي النقل البري فحسب، بل يمتد ليشمل أيضاً النقل بالسكك الحديدية والطرق المائية الداخلية بل حتى النقل البحري، ولو أن جزءاً واحداً، على الأقل، من عملية النقل الإجمالية، لا يزال هو النقل البري حتماً.

وبدخولها حيز النفاذ، ألغت الاتفاقية الجديدة الاتفاقية القديمة لعام 1959 وحلت محلها. إلا أن الاتفاقية السابقة ما زالت سارية المفعول لأسباب مختلفة، أحدها أن طرفاً من الأطراف المتعاقدة في الاتفاقية القديمة (اليابان) لم ينضم بعد إلى اتفاقية النقل البري الدولي لعام 1975.

1-1-2 التغطية الجغرافية

أثبتت اتفاقية النقل البري الدولي أنها من أصلح الصكوك الدولية الفعالة التي تم إعدادها تحت رعاية لجنة الأمم المتحدة الاقتصادية لأوروبا. فقد انضم إليها حتى الآن 68 طرفاً متعاقداً، من بينها الاتحاد الأوروبي. وتغطي أوروبا بأكملها، وتمتد لتغطي شمال أفريقيا والشرقين الأدنى والأوسط. وأخبرت بلدان في آسيا بالتسهيلات التي يوفرها هذا النظام العالمي للنقل العابر الجمركي، والاهتمام الذي أبدته هذه البلدان بهذا النظام يدل على أنها قد تنضم إلى أي اتفاقية في القريب العاجل. ومن الأطراف المتعاقدة أيضاً في الوقت الحاضر الولايات المتحدة الأمريكية وكندا، وكذلك شيلي وأوروغواي في أمريكا الجنوبية (انظر الفصل 3 من كتيب النقل البري الدولي).

كما يمكن الحكم على نجاح نظام النقل البري الدولي، استناداً إلى عدد دفاتر النقل البري الدولي الصادرة كل عام. فبينما لم يصدر في عام 1952 سوى ما يزيد قليلاً على 3 000 بطاقة، تزايد هذا العدد باطراد حتى بلغ 100 000 في عام 1960 ثم 800 000 في عام 1970. وخلال السبعينات والثمانينات تراوح الطلب على دفاتر النقل البري الدولي بين حوالي 500 000 و 900 000. ويمكن تفسير ذلك بتوسع الاتحاد الأوروبي التي أعدت نظامها الخاص للمرور العابر، وبالتالي لم تعد هذه البطاقات لازمة لعمليات المرور العابر بين بلدانها الأعضاء.

ونتيجة لتوسع التجارة الأوروبية بين الشرق والغرب والزيادة الهائلة المقابلة في النقل البري الدولي، تجاوز عدد دفاتر النقل البري الدولي الصادرة مليون دفتر في عام 1992، وهو يبلغ الآن 3 مليون (2012)¹، وهذا ما يمثل حوالي 10 000 عملية مرور عابر في أكثر من 57 بلداً، وأكثر من 50 000 اجتياز جمركي يومياً. كما يفوق عدد متعهدي النقل المصرح لهم من قبل السلطات الجمركية القومية باستخدام الدفاتر 3000 (2012) متعهد. (يوجد في إطار الفصل 1-8 المزيد من التفاصيل الرقمية عن عدد بطاقات النقل البري الدولي الصادرة في مختلف البلدان).

¹ عدد بطاقات النقل البري الدولي الصادرة في عام 2012 (3158300)

يجب الاشارة إلى ان توسع الاتحاد الاوروبى وانضمام ١٠ دول فى عام ٢٠٠٤ و دولتين فى عام ٢٠٠٧، لم يؤدي إلى لان إلى أي إنخفاض في عدد عمليات نظام النقل البري الدولي في هذا الجزء من أوروبا.

الأزمة المالية والاقتصادية التي أصبحت واضحة في الربع الأخير من سنة 2008 والتي تؤثر تأثيراً عميقاً على صناعة النقل البري، أدت إلى انخفاض حاد في نشاط النقل البري. ونتيجة لذلك، وبعد عقود من النمو، قد انخفض عدد بطاقات النقل البري الدولي التي وزعها الاتحاد الدولي للنقل البري خلال سنة 2009 بنسبة أكثر من 30 في المئة. ومع ذلك كانت علامات التحسن و الانتعاش المتواضع واضحة بحلول نهاية عام ٢٠١٠ بزياده إجمالية قدرها ٢٠ بالمئه مقارنة بعام ٢٠٠٩ وزيادة أخرى فى ٢٠١١-٢٠١٢.

وفي الواقع فإن الزيادة المستمرة في استعمال بطاقات النقل البري الدولي يمكن تفسيرها بالسمات الخاصة لنظام النقل البري الدولي الذي يتقدم إلى متعهدي النقل والسلطات الجمركية، بنظام بسيط ومرن وفعال من حيث التكلفة ومأمون فيما يتعلق بالنقل الدولي للبضائع عبر الحدود.

1-1-3 تطور اتفاقية النقل البري الدولي

منذ 1975، عدلت اتفاقية النقل البري الدولي واحد وثلاثين مرة. ، في عام 1995، بدأت الفرقة العاملة التابعة للجنة الأمم المتحدة الاقتصادية لأوروبا المعنية بالمشاكل الجمركية ذات الصلة بالنقل (WP.30) مدعومة من قبل عدة فرق خبراء مختصة، في العمل على مراجعة شاملة لنظام النقل البري الدولي..

لقد انتهت المرحلة الأولى لعملية مراجعة اتفاقية النقل البري الدولي بنجاح في 1997. ودخلت حيز النفاذ في كل الدول المتعاقدة في 17 شباط/فبراير 1999. وتضمنت إمكانية مراقبة دخول متعهدي النقل نظام النقل البري الدولي، بالإضافة إلى المنظمة الدولية المسؤولة عن طباعة دفاتر النقل البري الدولي وتوزيعها المركزي. كما راعت المرحلة الأولى شفافية طريقة عمل نظام الضمان الدولي ووضعت هيئة إشراف حكومية دولية هي لجنة مراقبة النقل البري الدولي (المجلس التنفيذي للنقل البري الدولي).

كما دخلت رزمة ثانية من التعديلات لاتفاقية النقل البري الدولي (المرحلة الثانية) أعتها الفرقة العاملة حيز النفاذ في 12 أيار/ مايو 2002. وهي تنص بشكل واضح على المسؤوليات القانونية والإدارية لسلطات الجمارك ومتعهدي النقل والمنظمة الدولية التي أصبحت هي الأخرى مسؤولة عن التنظيم والسير الفعال لنظام الضمان الدولي.

وفي عام 2000، بدأت أشغال المرحلة الثالثة من عملية مراجعة اتفاقية النقل البري الدولي بقصد السماح بأمور من بينها استعمال الآليات العصرية للمعالجة الإلكترونية للبيانات في نظام النقل البري الدولي، بدون المساس بفلسفته الأساسية أو هيكله القانوني الإداري والذي تم تحديثه مؤخراً.

أحد التعديلات الذي دخل حيز النفاذ في 12 آب/أغسطس 2006 بإنشاء نظام لمراقبة بطاقات النقل البري الدولي للحفاظ على البيانات التي تحيلها هيئات الجمارك وتطلع عليها الرابطات وإدارات الجمارك فيما يتعلق بانتهاء عمليات النقل البري الدولي في مكاتب المقصد. الهدف من نظام المراقبة الدولي هو تزويد متعهدي النقل و نظام الضمان الدولي بأداة مهمة جداً يستخدمها قطاع النقل وسلسلة الضمان التولية في تطبيق إدارة المخاطر في العمليات التجارية لنظام النقل البري الدولي. وكذلك فإن وصول السلطات الجمركية إلى قاعدة بيانات نظام النقل البري الدولي المأمون قد سهّل إلى حدّ بعيد إجراءات التحرّي بعد انتهاء عمليات النقل البري الدولي الوطنية.

ومع انتهاء عملية مراجعة اتفاقية النقل البري الدولي، سيكون نظام النقل البري الدولي جاهزاً تماماً لمراجعة المتطلبات المستقبلية للنقل والتجارة والإجراءات الجمركية. ومن جهة أخرى، سيستمر مراجعة اتفاقية النقل البري الدولي الرقابة الحكومية، والأمن، وإمكانية التدخل عند الحاجة لضمان إجراء عبور جمركي فعال لا بد منه في النقل والتجارة في العصر الحديث.

1-1-4 الهدف والمزايا

لقد استُنبتت نظم المرور العابر لكي تسهل إلى أقصى حد ممكن حركة البضائع الخاضعة للأختام الجمركية، في التجارة الدولية، وتكفل ما يلزم من الأمن والضمانات الجمركية. وحتى يتسنى لمثل هذا النظام أن يؤدي مهامه على ما يرام، من الضروري ألا تفرط الإجراءات الواجب القيام بها في إرهاب السلطات الجمركية، أو تفرط في تعقيد مهمة متعهدي النقل ووكلائهم. ولذلك يجب التوصل إلى توازن بين متطلبات السلطات الجمركية من ناحية ومتطلبات متعهدي النقل من الناحية الأخرى.

والمعتاد أنه حينما تعبر البضائع أراضي دولة أو دول أثناء النقل الدولي للبضائع بالطرق البرية، تقوم السلطات الجمركية في كل دولة بتطبيق الضوابط والإجراءات الوطنية. وهذه تختلف من دولة إلى دولة، ولكنها في كثير من الأحيان تتضمن تفتيش الشحنة في كل الحدود الوطنية، كما تقوم بفرض اشتراطات أمن وطنية (ضمان أو سند أو كفالة أو مبلغ ضمان بقيمة الرسوم الجمركية، وما إلى ذلك) بغية تغطية الرسوم والضرائب المحتملة التي تنطوي على مخاطرة أثناء المرور العابر للبضائع في كل إقليم. وكانت هذه التدابير المطبقة تبعاً في كل بلد من بلدان المرور العابر، تؤدي إلى نفقات باهظة وتأخيرات وعقبات في سبيل النقل الدولي.

لتخفيف المصاعب التي تواجه متعهدي النقل، وفي الوقت ذاته لتزويد الإدارات الجمركية بنظام دولي للضوابط يحل محل الإجراءات الوطنية التقليدية، مع حماية فعالة لإيرادات كل دولة يجري نقل البضائع عبرها تم ابتكار نظام النقل البري الدولي.

(أ) المزايا المتاحة للإدارات الجمركية

فيما يتعلق بتدابير المراقبة الجمركية على الحدود، يكفل نظام النقل البري الدولي بلا شك مزايا لصالح الإدارات الجمركية لأنه يقلل من الاشتراطات الوطنية لإجراءات المرور العابر. ويتفادى في الوقت ذاته الحاجة – الباهظة التكاليف من حيث القوى العاملة والمرافق – إلى التفتيش المادي من بلدان المرور العابر، عدا فحص الأختام والأحوال الخارجية لمقصورة أو حاوية الشحنة. كما يُغني عن الحاجة إلى تطبيق ضمانات ونظم توثيق وطنية.

وفضلاً عن ذلك هناك مزايا أخرى ناشئة عن حقيقة أن عملية المرور العابر الدولي تغطيها وثيقة مرور عابر واحدة فقط، هي دفتر النقل البري الدولي، مما يقلل من احتمال تقديم معلومات غير صحيحة إلى الإدارات الجمركية.

وفي الحالات التي يشتبه فيها بوجود مخالفات، تمتلك سلطات الجمارك حق تفتيش السلع تحت ختم الجمارك في أي وقت من الأوقات، و إذا دعت الحاجة، وقف عملية النقل البري الدولي أو اتخاذ الإجراءات اللازمة بموجب التشريع الوطني. ونظراً للأحكام الصارمة لاتفاقية النقل البري الدولي واهتمام كل من متعهدي النقل وسلطات الجمارك بتطبيق هذه الأحكام، فإن مثل هذه التدخلات يجب أن تبقى استثنائية. لذلك يمكن أن تقلل السلطات الجمركية إجراءات الجمارك الإدارية الروتينية إلى الحد الأدنى وتكرس مواردها المحدودة لإجراءات مراقبة محددة تستند إلى تقدير المخاطر والمعلومات.

المجلس التنفيذي للنقل البري الدولي، بوصفه هيئة حكومية دولية، يسهر على قيام كل جهة من الجهات الفاعلة في الإجراءات بموجب اتفاقية النقل البري الدولي بتطبيق أحكام الاتفاقية كما ينبغي. وفي حالة وجود صعوبات في تطبيق اتفاقية النقل البري الدولي على المستوى الدولي، يمكن لسلطات الجمارك التوجه إلى المجلس التنفيذي للنقل البري الدولي والتماس نصائحه ودعمه. والمجلس التنفيذي للنقل البري الدولي هو أيضاً في خدمة كل الأطراف المتعاقدة لتنسيق وتشجيع تبادل المعلومات السرية وغيرها من المعلومات.

(ب) المزايا المتاحة لصناعة النقل

إن المزايا التي توفرها الاتفاقية للتجارة والنقل واضحة بجملاء. إذ يجوز للبضائع أن تمر عبر الحدود الوطنية بأدنى حد ممكن من تدخل الإدارات الجمركية. وتبذل العقبات التقليدية القائمة في سبيل الحركة الدولية للبضائع، يعمل نظام النقل البري الدولي على تشجيع تنمية التجارة الدولية. وبالإقلال من التأخيرات في المرور العابر يتيح هذا النظام تحقيق وفورات لا يستهان بها في تكاليف النقل.

كما تتيح اتفاقية النقل البري الدولي بفضل سلسلة ضماناتها الدولية، إمكانية الوصول المبسط نسبياً إلى الضمانات المطلوبة التي هي شرط أساسي لإفادة صناعة النقل والتجارة من تسهيلات أنظمة العبور الجمركي.

وأخيراً يؤدي هذا النظام، بتبذله العقبات القائمة في سبيل حركة المرور الدولية بالطرق البرية، بسبب الضوابط الجمركية، إلى تمكين المصدرين من اختيار أسلوب النقل الأنسب لاحتياجاتهم بمزيد من السهولة.

2-1 المبادئ

يقدم أدناه وصف موجز لنظام المرور العابر الجمركي للنقل البري الدولي حسبما هو منصوص عليه في اتفاقية النقل البري الدولي لعام 1975. ويبين هذا الوصف الموجز مدى سهولة وفاعلية هذا النظام بالنسبة لمتعهدي النقل والسلطات الجمركية.

ولكي يتسنى ضمان مرور البضائع بأدنى تدخل في طريقها، وفي نفس الوقت تقديم أقصى الضمانات إلى الإدارات الجمركية، يحتوي نظام النقل البري الدولي على خمسة شروط أساسية تشكل الدعائم الخمس التي سيقوم عليها نظام المرور العابر الجمركي للنقل البري الدولي (انظر الشكل 1):

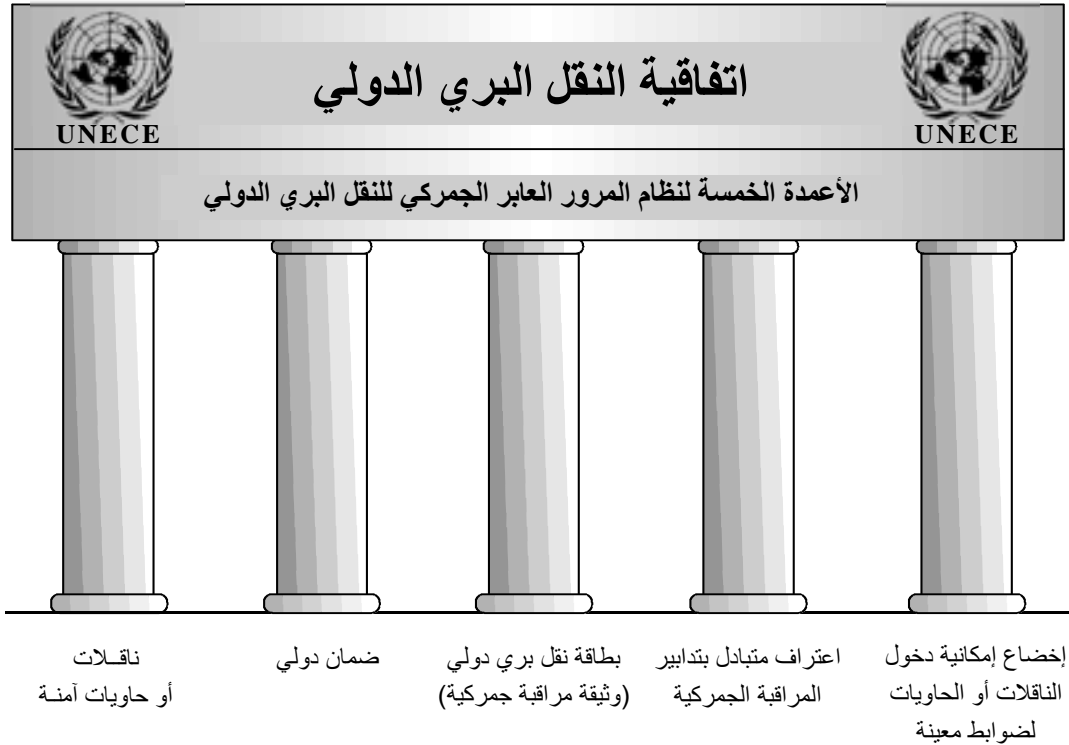
- (1) ينبغي نقل البضائع في ناقلات أو حاويات آمنة توفر للجمارك كل الضمانات الأمنية؛
- (2) ينبغي طوال الرحلة تغطية الرسوم والضرائب المعرضة للمخاطرة، بضمن معترف به دولياً؛
- (3) ينبغي أن تكون البضائع مصحوبة بدفتر نقل بري دولي مقبول دولياً ومستعمل في بلد المغادرة ويعمل بمثابة وثيقة مراقبة جمركية في بلدان المغادرة وبلدان المرور العابر وبلدان المقصد؛

(4) ينبغي أن تقبل جميع بلدان المرور العابر وبلدان المقصد تدابير المراقبة الجمركية المتخذة في بلد المغادرة؛

(5) النفاذ إلى إجراءات النقل البري الدولي المتاحة أمام:

- الجمعيات الوطنية من أجل إصدار بطاقات النقل البري الدولي، وأمام
 - الأشخاص الطبيعيين والقانونيين من أجل استخدام بطاقات النقل البري الدولي
 - إتخاذ المنظمات الدولية مسؤولية التنظيم الفعال و سريان عمل نظام الضمان الدولي
- ينبغي أن يرخص عن طريق السلطات الوطنية المختصة أو عن طريق اللجنة الإدارية المعنية باتفاقية النقل البري الدولي.

الشكل البياني 1: مبادئ نظام النقل البري الدولي



1-2-1 الموافقة على الناقلات والحاويات البرية

فيما يتعلق بضمان الأمن، تشترط اتفاقية النقل البري الدولي أن تنقل البضائع في حاويات أو ناقلات برية ذات مقصورات للشحن مشيدة بحيث لا يمكن النفاذ إلى داخلها حينما تكون مختومة بختم جمركي، وأن أي تلاعب بها سيكون ظاهراً بوضوح.

وفي سبيل هذا الهدف وضعت الاتفاقية معايير للتشديد وإجراءات للموافقة، ولا تنتقل البضائع إلا بموجب بطاقة نقل بري دولي إذا كانت مقصورة الشحن في الناقلات أو الحاوية البرية قد تمت الموافقة عليها وفقاً لهذه المعايير. وإذا كانت الحاوية أو مقصورة الشحن مستوفية لاشتراطات الاتفاقية، يكون على سلطات الموافقة أو التفتيش الوطنية المختصة، أن تصدر ما يسمى بشهادة الموافقة في حالة الناقلات البرية أو لوحة الموافقة في حالة الحاويات. من حيث المبدأ، يجب أن تكون هذه الشهادات معترفاً بها في كل الأطراف المتعاقدة.

وإذا ساور الشك سلطات الموافقة أو التفتيش الوطنية فيما إذا كانت أشكال التشديد الجديدة المقترحة من أصحاب المصانع متماشية مع المواصفات التقنية المنصوص عليها في اتفاقية النقل البري الدولي، يجوز لهذه السلطات أن تتقدم عن طريق السلطات الحكومية الخاصة بكل منها، إلى المجلس التنفيذي للنقل البري الدولي و/أو إلى اللجنة الإدارية للنقل البري الدولي و/أو إلى الفرقة العاملة المعنية بالمشاكل الجمركية ذات الصلة بالنقل (WP.30) التابعة للجنة الأمم المتحدة الاقتصادية لأوروبا، وتطلب إبداء الرأي بشأن هذه المسألة. ويجوز للفرقة العاملة واللجنة الإدارية للنقل البري الدولي إبداء تعليق، أو القيام، إذا لزم الأمر في حالة شكل تشديد جديد قابل للتطبيق عموماً ولم تشملته حتى الآن الاتفاقية، بإعداد اقتراح تعديل لنص الاتفاقية.

1-2-2 نظام الضمان الدولي

العنصر الثاني الأساسي من نظام المرور العابر الجمركي للنقل البري الدولي هو نظامه المعمول به للضمان الدولي. فقد صمم هذا النظام بغية ضمان تغطية جمعية وطنية ضامنة للرسوم الجمركية والضرائب المعرضة للمخاطر أثناء عمليات المرور العابر في أية لحظة، إذا لم يكن من الممكن إلقاء المسؤولية على عاتق الهيئة المتعهدة بالنقل التابعة لنظام النقل البري الدولي.

والعمل بنظام الضمان التابع للنقل البري الدولي واضح المعالم. فكل جمعية ممثلة لمصالح قطاع النقل في بلد معين ومفروضة من قبل الإدارة الجمركية لذلك البلد، يكون عليها أن تضمن القيام داخل ذلك البلد بتسديد أية رسوم وضرائب قد تصبح مستحقة السداد في حالة أية مخالفة تحدث في سير عملية النقل البري الدولي. وبالتالي تضمن هذه الجمعية الوطنية الضامنة تسديد الرسوم والضرائب الخاصة بالناقلات الوطنية والأجنبية بموجب دفاتر النقل البري الدولي الصادرة عن هذه الجمعية الوطنية الضامنة ذاتها أو عن جمعية مماثلة في بلد آخر.

وبذلك يحظى كل بلد بفائدة ضمان مكفول في أرضه، عن جميع عمليات النقل التابعة لنظام النقل البري الدولي التي تجري داخل أراضيه. فهناك على الدوام، إذا جاز التعبير، شريك وطني تستطيع السلطات الجمركية أن تتقدم إليه بالطلبات المالية في حالات المخالفة. ولذا يمكن اعتبار نظام المرور العابر للنقل البري الدولي، بمثابة سلسلة متوالية من عمليات المرور العابر الوطنية، التي تقوم على ضمانات دولية وليس على ضمانات وطنية. لكن الترتيبات التي تحكم أعمال الضمان تركز على أساس اختصاص قضائي وطني ويرد النص عليها عادة في اتفاق بين السلطات الجمركية الوطنية والجمعيات الوطنية (ويرد مثال لذلك الاتفاق في الفصل 6 من كتيّب النقل البري الدولي).

والجمعيات الوطنية الضامنة كلها تشكل سلسلة ضمان تربط بين جميع بلدان النقل البري الدولي. وسلسلة الضمان الوحيدة الموجودة والعاملة حالياً هي تلك التي يديرها الاتحاد الدولي للنقل البري (IRU)، ومقره في جنيف (سويسرا)، وهو منظمة غير حكومية تمثل مصالح الهيئات المتعاهدة بالنقل البري على نطاق عالمي. وسلسلة الضمان يعطيها تأمين عدة شركات تأمين دولية كبيرة، تحت إشراف المجلس التنفيذي للنقل البري الدولي (TIRExB).

وفي حالة حدوث أية مخالفة، يجب على السلطات الجمركية، قبل التوجه إلى الجمعية الضامنة، أن تسعى حيثما أمكن، إلى الحصول على تسديد المبالغ المستحقة من الشخص المسؤول قانونياً بصفة مباشرة. أما إذا كان من المحتم تطبيق الضمان (مثلاً بسبب إفسار الشخص المسؤول قانونياً)، فتكون دائماً الجمعية الضامنة التابعة للبلد الذي وجدت فيه المخالفة هي التي تسعى إليها السلطات الجمركية التابعة لذلك البلد، بغية تسوية هذه المسألة داخل البلد طبقاً للتشريع الوطني. ومع ذلك يجوز لهذه الجمعية الضامنة أن تتقدم، عن طريق سلسلة الضمان الدولية، بطلب لاسترداد النفقات التي دفعتها.

ويجري تعيين الحدود النقدية للضمان بالنسبة لكل بلد على حدة. والحد الأقصى الموصى به للمبلغ الذي يطلب من كل جمعية وطنية، وهو محدد في الوقت الراهن بمبلغ 50 000 دولار أمريكي أو 6000 يورو عن كل دفتر نقل بري دولي بحسب حالة كل دولة.

1-2-3 بطاقة النقل البري الدولي

يُشكل دفتر النقل البري الدولي التي هي وثيقة جمركية دولية، الأساس الإداري لنظام النقل البري الدولي، وتقدم الدليل القاطع على وجود ضمان دولي لصالح البضائع المنقولة في إطار هذا النظام.

وتحت إشراف المجلس التنفيذي للنقل البري الدولي (TIRExB) يعتبر الاتحاد الدولي للنقل البري (IRU) المنظمة الدولية الوحيدة المفوضة للقيام بطبع وتوزيع دفاتر النقل البري الدولي على الجمعيات الوطنية الضامنة بمقتضى الاتفاقية. وعلى كل جمعية وطنية بدورها أن تقوم بإصدار دفاتر النقل البري إلى متعهدي النقل في بلدها وفقاً للشروط المبينة في إعلان الالتزام المعقود بين متعهد النقل والجمعية.

أما صفحة غلاف دفتر النقل البري الدولي وسلسلة الكعوب والقسيمات، المرتبة في مجموعات من اثنتين في الداخل، فهي تمثل المهمة الأساسية لدفتر النقل البري الدولي من وجهة نظر عمليات التفتيش التي تقوم بها السلطات الجمركية، ومن أجل أعمال نظام الضمان. وكل بلد يقوم بعملية نقل بري دولي يستخدم كعبين وقسيمتين.

تقديم دفتر نقل بري دولي ساري المفعول ويحمل أسماء وأختام وتوقيعات المنظمة الدولية والجمعية التي أصدرتها، ويكون متعهد النقل قد ملأه حسب الأصول، هو في حد ذاته دليل على وجود صلاحية الضمان. ويظل هذا الدفتر ساري المفعول إلى حين إنجاز عملية النقل البري الدولي في مكتب الجمارك بمكان المقصد النهائي، شريطة أن يكون قد نفذ في مكتب الجمارك ببلد المغادرة في غضون الوقت الذي حددته الجمعية التي أصدرته.

1-2-4 الاعتراف الدولي بتدابير المراقبة الجمركية

إن العنصر الأساسي الرابع الذي يقوم عليه نظام المرور العابر للنقل البري الدولي، هو المبدأ الذي يقضي بأن تدابير المراقبة الجمركية المتخذة في بلد المغادرة ينبغي أن تقبلها بلدان المرور العابر وبلدان المقصد.

بحسب هذا المبدأ كون البضائع المنقولة في إطار عملية النقل البري الدولي في مقصورات شحن مختومة في ناقلات أو حاويات النقل البري لا تخضع، كقاعدة عامة، للفحص في مكاتب الجمارك أثناء المرور العابر، وهنا تحديداً تكمن المزايا الرئيسية لنظام النقل البري الدولي بالنسبة للهيئة المتعهدة بالنقل. إلا أن ذلك لا يستبعد حق مكاتب الجمارك في إجراء فحوص متفرقة في المكان في حالات الاشتباه بوجود مخالفات. ولكن المفهوم بل وحتى المشتراط من الاتفاقية أن تكون مثل هذه الفحوص تدابير استثنائية.

فهذا الإجراء المغربي جداً للهيئة المتعهدة بالنقل يعني أساساً أن الفحص الذي يقوم به مكتب الجمارك التابع لبلد المغادرة مقبول لدى جميع مكاتب الجمارك الأخرى أثناء عملية المرور العابر للنقل البري الدولي. ونتيجة لذلك، وبغية تبرير ثقة السلطات الجمركية بحسن سير نظام النقل البري الدولي، يقوم مكتب الجمارك في بلد المغادرة بدور حاسم.

ولذا فمن الضروري أن يكون التفقيش أو الفحص الجمركي في مكتب بلد المغادرة صارماً وكاملاً لأن أداء مهام نظام النقل البري الدولي برمته يعتمد عليه. كما يجب على هذا المكتب، قبل وضع أختامه، أن يفحص حالة مقصورة الشحن في مركبة أو حاوية النقل البري، وفي حالة المقصورة أو الحاويات ذات الأغذية الوقائية، يجب على المكتب أن يفحص حالة هذه الأغذية ومرابط تثبيتها، نظراً لأن هذه المعدات ليست مدرجة في شهادة الموافقة.

1-2-5 ضوابط الوصول إلى نظام النقل البري الدولي

في عام 1999، أدخلت المرحلة الأولى لعملية مراجعة نظام النقل البري الدولي عدداً من التعديلات على اتفاقية النقل البري الدولي بدأ سريانها في عام 1999 وهي تحدد شروطاً والتزامات جديدة لاستخدام صناعة النقل لنظام النقل البري الدولي. فقد استحدثت هذه التدابير بغية حماية هذا النظام من أنشطة الاحتيال التي ترتكبها بصفة خاصة الجريمة المنظمة دولياً.

المرفق رقم 9 من الاتفاقية، الذي ينص على الشروط و المتطلبات المفروضه من السلطات الوطنية المختصة (عادة السلطات الجمركية) من الجمعيات الوطنية، بإصدار دفاتر النقل البري الدولي والعمل كضامن (الذي يمكن الحصول عليه بإبرام عقد مكتوب أو بموجب مرسوم حكومي). وبالإضافة إلى الاشتراطات التجارية التي قد تطلبها المنظمة الدولية (أي الاتحاد الدولي للنقل البري)، تنص الاتفاقية المعدلة على أن الجمعيات الوطنية لن يسمح بتفويضها إلا إذا كانت قائمة بالفعل لمدة سنة على الأقل، وتتمتع بوضع مالي سليم، ولم ترتكب أية مخالفات خطيرة أو متكررة للتشريعات الجمركية أو الضريبية. فضلاً عن ذلك، يجب على هذه الجمعيات عقد اتفاق مكتوب مع السلطات المختصة التابعة للبلد الذي تقيم فيه كما يجب عليها، ضمن واجبات أخرى، تقديم دليل على تغطية ضمان عن جميع مسؤولياتها المحتملة تجاه السلطات الجمركية الوطنية (برد مثال لاتفاقية التفويض في الفرع 6 من كتيب النقل البري الدولي).

وينص المرفق 9 من الاتفاقية أيضاً على الشروط و المتطلبات على شركات النقل للحصول على أنص استخدام نظام النقل البري الدولي. ويشمل الحد الأدنى من الشروط و المتطلبات المنصوص عليها في الاتفاقية، الوضع المالي السليم، وعدم وجود مخالفات خطيرة أو متكررة للتشريعات الجمركية أو الضريبية، وإيداع إعلان مكتوب لدى الجمعية الوطنية التي تقوم بإصدار دفاتر النقل البري الدولي، يحدد مسؤوليات متعهد النقل.

في شباط/ فبراير 2012، إتمت اللجنة الإدارية المعنية باتفاقية النقل البري الدولي تعديلات على المادة 6 و قدمت جزء ثالث جديد في المرفق 9 من الاتفاقية، والتي تضع الشروط والواجبات الواجب على المنظمة الدولية المخوله بأخذ مسؤولية التنظيم الفعال و فاعلية عمل نظام الضمان الدولي و طبع و توزيع بطاقة النقل البري الدولي الالتزام بها. هذه التعديلات تضع تعريف المنظمة الدولية وتحدد بوضوح عملية الترخيص لها. دخلت هذه التعديلات حيز النفاذ في تشرين الأول/أكتوبر 2013.

أما المعلومات عن جميع متعهدي النقل المرخص لهم باستخدام دفاتر النقل البري الدولي فيجري تخزينها مركزياً في TIR Data Bank (ITDB) لدى المجلس التنفيذي لنظام النقل البري الدولي في جنيف تحت رمز تعريف موحد. ويجري أيضاً تسجيل أي سحب للتفويض تعمد إليه السلطات الجمركية طبقاً للمادة 38 من الاتفاقية.

3-1 الهيكل الإداري

إن اتفاقية النقل البري الدولي لعام 1975 هي إحدى أحدث وأكمل الاتفاقيات الجمركية الدولية العصرية. فهي تعمل بكفاءة عالية ولم تقع بشأنها سوى حالات قليلة من المنازعات قد تكون ناجمة عن نصوص أحكام غامضة ومبهمة وتفسيرات مختلفة.

وتوجد عدة أسباب لسهولة تطبيق الاتفاقية، أحدها مصلحة جميع الأطراف المعنية، سواء الهيئات المتعدهة بالنقل أو السلطات الجمركية، في المحافظة على سير هذا النظام إذ إنه يوفر الوقت والمال لجميع هذه الأطراف المعنية.

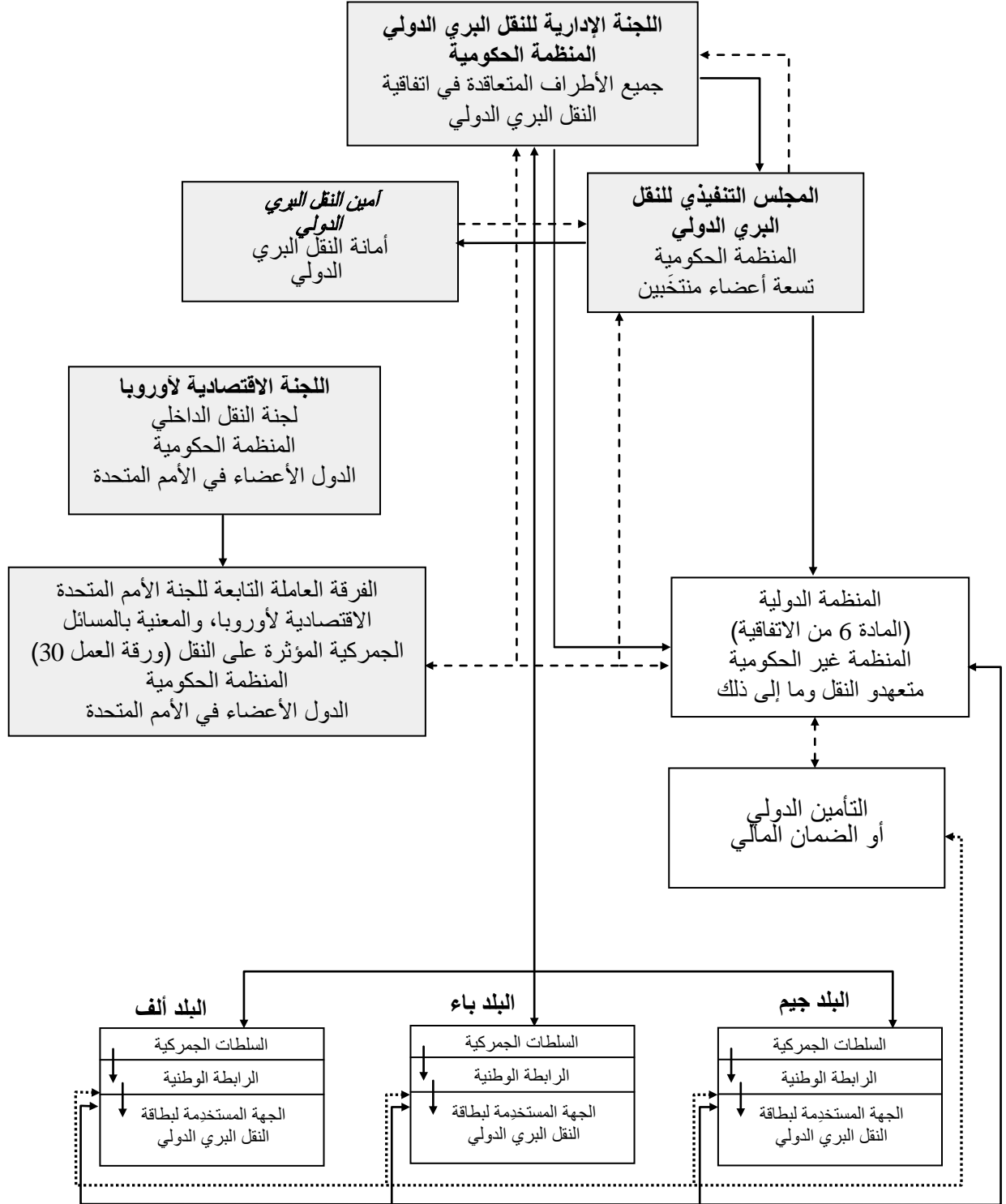
وهناك سبب آخر هو أن واضعي اتفاقية النقل البري الدولي قدموا بالفعل تفسيراً للنص القانوني من خلال إيراد ملاحظات تفسيرية في صلب الاتفاقية. فهذه الملاحظات التفسيرية (الواردة في المرفق 6 للاتفاقية)، تشكل جزءاً لا يتجزأ من الاتفاقية. وهي تقدم إيضاحات لبعض أحكام الاتفاقية ومرفقاتها، وتصف بعض الممارسات الموصى بها بشأن حسن السير اليومي لنظام النقل البري الدولي. وهذه الملاحظات التفسيرية لا تعدل أحكام الاتفاقية ولكنها تجعل محتوياتها وهدفها أكثر دقة ووضوحاً.

وتحدث التغيرات التكنولوجية اليوم بسرعة فائقة، وما كان "أمراً واقعاً" في عام 1975 عندما وُضعت الاتفاقية، لا يسري بالضرورة في الوقت الحاضر. ولا يؤثر ذلك على التقنيات الجمركية فحسب، بل يؤثر أيضاً على صناعة السيارات والحاويات وعلى تقنيات التحايل. وبالإضافة إلى ذلك، ومع تزايد ارتفاع ثمن البضائع المهربة، وخاصة العقاقير المخدرة، أن أرباح المهربين يتزايد ارتفاعها، مما ينتج عنه استنباط تقنيات تهريب متزايدة التطور. ونظراً لهذه التطورات، يجب دائماً تحديث نظام النقل البري الدولي واتفاقية النقل البري الدولي باعتبارها أساسه القانوني. وقد عُهد بهذه المهمة إلى اللجنة الإدارية المعنية باتفاقية النقل البري الدولي، وإلى لجنة الأمم المتحدة الاقتصادية لأوروبا بجنيف (UNECE).

ويرد في الشكل 2 أدناه، مخطط مجمل للهيكل الإداري لاتفاقية النقل البري الدولي.

وتقدم فيما يلي بموجب الفرع 9-1 من كتيب النقل البري الدولي نبذة عن الخطوات الرئيسية التي ينبغي أن تتخذها كافة الأطراف المتعاقدة في نظام النقل البري الدولي.

الشكل البياني 2: الهيكل الإداري لاتفاقية النقل البري الدولي



- القرار أو الموافقة
- - - المشورة أو الاستشارة
- نظام التأمين الدولي أو الضمانة المالية
- قسم من هيكل المنظمات الحكومية الدولية

1-3-1 اللجنة الإدارية للنقل البري الدولي

إن اللجنة الإدارية، المكونة من جميع الأطراف المتعاقدة في الاتفاقية، هي أعلى هيئة تابعة للاتفاقية. فهي تجتمع مرتين في العام، في الربيع والخريف، تحت رعاية لجنة الأمم المتحدة الاقتصادية لأوروبا، ومقرها في جنيف، من أجل الموافقة على التعديلات المدخلة على الاتفاقية، وإتاحة الفرصة لجميع البلدان والسلطات المختصة والمنظمات الدولية المعنية لتبادل الآراء بشأن سير النظام. وقد تم حتى الآن اعتماد واحد وثلاثين تعديلاً لاتفاقية النقل البري الدولي لعام 1975. كما وافقت اللجنة على العديد من القرارات والتوصيات والتعليقات.

2-3-1 المجلس التنفيذي للنقل البري الدولي

قامت الأطراف المتعاقدة في الاتفاقية بإنشاء هذا المجلس التنفيذي في عام 1999 وهدفه هو تعزيز التعاون الدولي بين السلطات الجمركية في تطبيق اتفاقية النقل البري الدولي، وإيجاد هيئة دولية حكومية للإشراف وتقديم الدعم في تطبيق نظام النقل البري الدولي ونظام الضمان الدولي. وهذا المجلس التنفيذي مكون من 9 أعضاء تنتخبهم، بصفتهم الشخصية، الحكومات التي تكون أطرافاً متعاقدة في الاتفاقية، ليعملوا بولاية مدتها عامان.

والمجلس التنفيذي مفوض لأمر من بينها الإشراف على الطباعة والتوزيع المركزيين لدفاتر النقل البري الدولي، ومراقبة نظام الضمان والتأمين الدولي، وكذلك تنسيق وتشجيع تبادل المعلومات السرية بين السلطات الجمركية وسائر السلطات الحكومية.

ويتولى أمين المجلس تنفيذ قرارات هذا الأخير، بمساعدة الأمانة. ويكون أمين النقل البري الدولي عضواً في أمانة لجنة الأمم المتحدة الاقتصادية لأوروبا.

وتمول أنشطة المجلس في الوقت الحاضر عن طريق ضريبة تُفرض على كل دفتر للنقل البري الدولي يوزع.

1-3-3 الفرقة العاملة التابعة للجنة الأمم المتحدة الاقتصادية لأوروبا، والمعنية بالمسائل الجمركية المؤثرة على النقل (ورقة عمل 30)

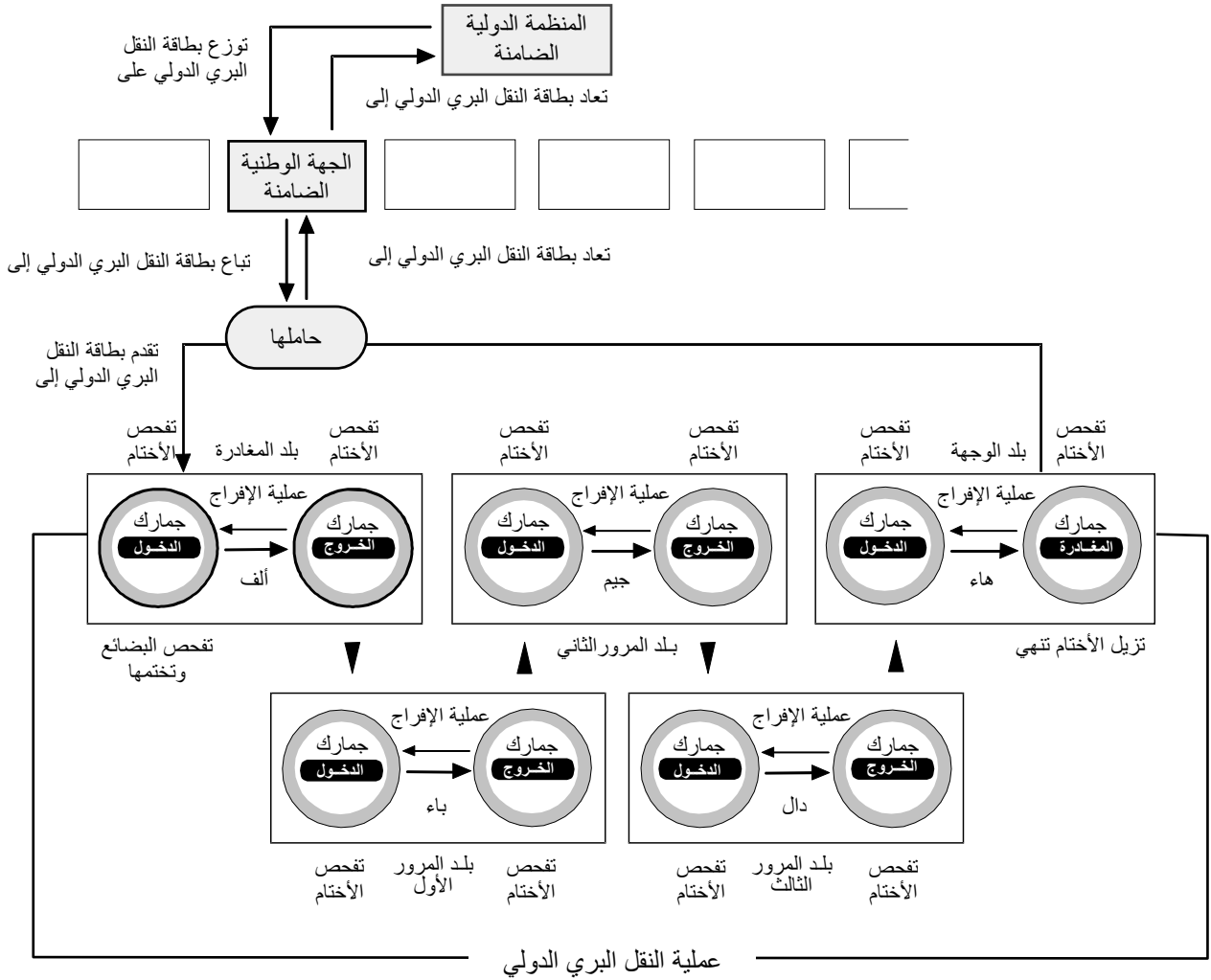
تقوم الفرقة العاملة، التي تعقد ما بين دورتين وثلاث دورات في العام في جنيف، وذلك بشكل عام بتزامن مع دورات لجنة إدارة اتفاقية النقل البري الدولي، بدعم أعمال اللجنة الإدارية للنقل البري الدولي. والمشاركة في هذه الفرقة العاملة مفتوحة أمام جميع الدول الأعضاء في الأمم المتحدة، وأمام المنظمات الدولية المهتمة بالأمر.

كما تقوم الفرقة العاملة، على نحو منتظم، باعتماد التعليقات على بعض أحكام الاتفاقية. فهذه التعليقات ليست ملزمة قانوناً بالنسبة للأطراف المتعاقدة في الاتفاقية، بمثل ما تلزمها مواد الاتفاقية والملاحظات التفسيرية لها. ومع ذلك فهي هامة فيما يتعلق بتفسير وتنسيق وتطبيق اتفاقية النقل البري الدولي، لأنها تعبر عن توافق في آراء الفرقة العاملة الممثلة فيها أغلبية الأطراف المتعاقدة والهيئات الرئيسية التي تستخدم نظام النقل البري الدولي (والتعليقات التي تعتمد عليها الفرقة العاملة ترسل عادة إلى اللجنة الإدارية لاتفاقية النقل البري الدولي للنظر فيها والتصديق عليها).

4-1 نظام النقل البري الدولي المعمول به حالياً

تبين الإجراءات الموصوفة أدناه، بشكل مبسط، طريقة عمل نظام النقل البري الدولي حالياً، مع إشارة خاصة إلى إجراءات الرقابة الجمركية (انظر الشكل 3 أدناه). الشكل

الشكل 3: نظام النقل البري الدولي المعمول به حالياً



عند مكتب جمارك المغادرة، وهو عادة المكان الذي يجري فيه إتمام إجراءات التصدير، تقوم الجمارك بفحص الشحنة على أساس المعلومات الموجودة في دفتر النقل البري الدولي الذي تملؤه الهيئة المتعده بالنقل. كما تقوم سلطات الجمارك بختم مقصورة الشحنة وتقديم تقرير بذلك في دفتر النقل البري الدولي والاحتفاظ بقسيمة واحدة (البطاقة البيضاء) وتوثيق العكب المقابل لها. ويُعاد الدفتر إلى متعهد النقل الذي يبدأ عملية النقل. وعند عبور حدود الخروج من ذلك البلد، تقوم سلطات الجمارك بفحص الأختام وفصل قسيمة ثانية (البطاقة الخضراء) من الدفتر وتوثيق العكب المقابل لها. ويجوز للناقلة أن تغادر البلد إذ إن القسمين اللتين تكون السلطات الجمركية قد ملأتهما تقدمان الدليل على أن عملية النقل البري الدولي في ذلك البلد قد أُنجزت.

وتقوم السلطات الجمركية بعد ذلك بتصفية عملية النقل البري الدولي، أي أنها تعترف بأن عملية النقل البري الدولي قد أُنهيت بطريقة سليمة طبقاً للإجراء التالي (بالرغم من أن إجراءات أخرى، مثل استعمال الوسائل الإلكترونية أو المكاتب المركزية، قد تُستعمل أيضاً): مكتب الجمارك عند الخروج (أي المكتب على الحدود) يقوم بإرسال القسيمة المفصولة (البطاقة الخضراء) إلى مكتب المغادرة الذي يقوم بمقارنة القسيمة التي تسلمها مع القسيمة التي احتفظ بها مبدئياً. وإذا لم تكن هناك اعتراضات ولا تحفظات من جانب مكتب الخروج، فإنه بإمكان السلطات الجمركية أن تعلن تصفية عملية النقل البري الدولي.

أما إذا كانت القسيمة التي فصلها مكتب الخروج تحوي تحفظات، أو إذا لم تصل القسيمة إلى مكتب الجمارك عند المغادرة، أو إذا كان لدى السلطات الجمركية أي سبب آخر يبعث على القلق إزاء حسن سير عملية النقل البري الدولي، يتم فتح تحقيق داخلي. ومتعهد النقل والجمعية الضامنة الوطنية المعنيان يُخبران أيضاً بأن نهاية عملية النقل البري الدولي، قد تم إقرارها مع التحفظات، أو لم تحصل على الإطلاق، أو أنه لأسباب أخرى قد أدت إلى الشك في ذات حسن سير عملية النقل البري الدولي، وتطلب منها تفسيرات. وإذا كانت التفسيرات المقدمة لا ترضي سلطات الجمارك تطبق هذه الأخيرة اتفاقية النقل البري الدولي والتشريعات الوطنية لتحديد الضرائب والرسوم المستحقة للجمارك. وإذا كان يبدو من المستحيل الحصول عليها من الشخص المسؤول قانوناً بصفة مباشرة فإن سلطات الجمارك تخطر الجمعية الضامنة بأنه يجب عليها أن تسدد المبلغ المطلوب في الآجال المحددة في الاتفاقية.

وفي كل بلد مرور عابر تخضع العملية لنفس النظام المطبق في بلد المغادرة. ويقوم مكتب الدخول الجمركي في كل بلد مرور عابر، بفحص الأختام وسحب قسيمة من دفتر النقل البري الدولي. ويباشر مكتب الخروج عمله بالمثل. وتجري مقارنة القسيمات تمهيداً لمراقبة نهائية، ويجوز عندئذ إعلان انتهاء عملية النقل البري الدولي، أو تخضع القسيمان، في حالة وجود مخالفات، إلى الإجراء المبين أعلاه. وفي بلد المقصد، إذا كان مكتب الدخول الواقع على الحدود هو أيضاً مكتب المقصد، يكون عليه أن يقوم بملء دفتر النقل البري الدولي ويحتفظ بقسيميتهن ويصبح مسؤولاً عن البضائع المزعم نقلها إلى نظام جمركي آخر (تخزين أو تخلص جمركي عند الاستيراد وما إلى ذلك). وإذا تحتم نقل الشحنة إلى مكتب آخر في البلد يكون على مكتب الدخول أن يعمل بمثابة مكتب دخول على الحدود ويصبح المكتب التالي داخل البلد هو مكتب الوجهة النهائية.

ويجري تنفيذ النظام عادة على النحو الموضح أعلاه، إلا أن الإجراءات الإدارية الوطنية وحقوق الرقابة المكفولة لكل مكتب جمركي ضالع في العملية تظل غير منقوصة. فإذا اشتبه أحد المكاتب بحدوث احتيال أو وجد أختاماً في حالة غير سوية أو خشي من حدوث تلاعب بدفتر النقل البري الدولي، يكون من حقه أن يفحص البضائع، أو أن يقوم، إذا استوجب الأمر بوقف عملية النقل البري الدولي.

ولكي يتسنى توفير ضوابط أكثر فعالية، يجوز للجمارك أن تقرر طريق نقل تسلكه المركبات يجعل من السهل اكتشافها بلوحة النقل البري الدولي التي يجب أن تحملها. وينبغي أيضاً إنجاز الرحلة في غضون حد زمني معقول. وعلى متعهد النقل الذي لا يستطيع الالتزام بمواعيد أو مسالك السفر لأي سبب (فيضان أو جليد أو عطل وهلم جرا) أن يكون قادراً على تبرير موقفه. وفي الحالات الأشد خطورة (الأختام المكسورة، أو الحاجة إلى نقل شحنة البضائع إلى مركبة أخرى، أو دمار الشحنة التام أو الجزئي) يكون على متعهد النقل أن يحصل على بيان رسمي من أية سلطة محلية متيسرة، مستخدماً التقرير المصدق عليه الوارد في بطاقة النقل البري الدولي. وعلى أساس مثل هذا التقرير يجوز للسلطات الجمركية أن تبدأ أي تحقيق لازم لتقييم مصداقية التقارير.

وترد أمثلة على أفضل الممارسات لإنهاء العملية وإجراءات التحقيق في الفصل 5 من كتيب النقل البري الدولي.

5-1 تطوير نظام النقل البري مستقبلاً

1-5-1 التطبيق العالمي لنظام النقل البري الدولي

يجري تعزيز نظام النقل البري الدولي تحت رعاية الأمم المتحدة، لكي يكون متاحاً على أوسع نطاق ممكن أمام جميع البلدان الراغبة في الاستفادة منه. ففي عام 1984. اعتمد المجلس الاقتصادي والاجتماعي التابع للأمم المتحدة (ECOSOC) قراراً (1984/79)، يوصي بأن تقوم البلدان في شتى أرجاء العالم بدراسة إمكانية الانضمام إلى الاتفاقية، وإدراج نظام النقل البري الدولي في تشريعاتها الوطنية. ويوصي فضلاً عن ذلك بأن تقوم المنظمات الدولية والمنظمات الحكومية الدولية والمنظمات غير الحكومية، ولا سيما اللجان الاقتصادية التابعة للأمم المتحدة، بتشجيع إقرار نظام النقل البري الدولي كنظام عالمي للمرور العابر الجمركي.

وفقاً لهذا القرار الذي اعتمده المجلس الاقتصادي والاجتماعي التابع للأمم المتحدة، أُتخذت إجراءات للنهوض بتطبيق اتفاقية النقل البري الدولي في سائر البلدان إضافة إلى الأطراف المتعاقدة حالياً وعددها 68. وعدة حلقات دراسية وندوات إقليمية ودون إقليمية يتم تنظيمها بانتظام في أوروبا وآسيا والشرق الأوسط لإطلاع الحكومات وصناعة التجارة والنقل على التسهيلات التي توفرها الاتفاقية.

العمل مستمر حالياً على تمديد نطاق نظام النقل البري الدولي إلى آسيا والشرق الأوسط. وبصفة خاصة تقوم بهذا العمل أمانات لجنة الأمم المتحدة الاقتصادية لأوروبا، ولجنة الأمم المتحدة الاقتصادية والاجتماعية لآسيا والمحيط الهادئ (UN ESCAP)، ولجنة الأمم المتحدة الاقتصادية والاجتماعية لغربي آسيا (ESCWA)، التي تعزز نظام النقل البري الدولي باعتباره أحد الأركان الأساسية لتحقيق نقل بري دولي فعال في آسيا والشرق الأوسط. وتدعم هذه الجهود عدة هيئات ومصارف دولية، مثل اللجنة الأوروبية ومصرف التنمية الآسيوي أو منظمة التعاون الاقتصادي، التي تعتبر نظام النقل البري الدولي بمثابة عنصر هام لتسهيل النقل البري على طول طريق الحرير التاريخية أو في الإقليم الفرعي من الميكونغ الأكبر في الشرق الأقصى من آسيا.

1-5-2 نظام النقل البري الدولي وإعداد البيانات الإلكترونية

إن تبديل الوثائق الورقية في شتى أرجاء العالم عن طريق التجهيز الإلكتروني للبيانات مستمر وسوف يكتسب المزيد من الأهمية أيضاً بالنسبة للإدارات الجمركية والهيئات المتعاهدة بالنقل سيؤثر هذا الاتجاه بشكل متزايد على إجراءات الجمارك وعلى المستندات التي تستخدمها السلطات الجمركية.

الإدارات الجمركية تواجه معضلة حقيقية . فهي، من ناحية، محكومة بقوانين تلزمها بجمع وتحصيل الإيرادات بأسلوب فعال، ومنع الاحتيال والتهريب. ومن ناحية أخرى. فهي موضع انتقاد متزايد من الأطراف التجارية المعترفة (مثل المستوردين والمصدرين ومتعهدي النقل ووكلاء الشحن) بسبب عدم تسهيلها الإسراع بمعدل حركة البضائع المشحونة.

وإذا أخذنا في الحسبان قيود القوى العاملة في الجمارك والإلتقان المتزايد لطرق الاحتيال الجمركي والتهريب، يبدو أنه لا يوجد أي بديل آخر سوى زيادة الإنتاجية والضوابط الجمركية فضلاً عن تكيف الإجراءات الإدارية الوطنية والتولية باستخدام أحدث التكنولوجيات والمعالجة الإلكترونية للبيانات.

أخذت الأطراف المتعاقدة في اتفاقية النقل البري الدولي بالحوسبة الإلكترونية لنظام النقل البري الدولي في برنامج المرحلة الثالثة من عملية مراجعة الاتفاقية. كما اعترفت بأن الحوسبة الإلكترونية لنظام النقل البري الدولي حتمية على ضوء ما يلي:

- السرعة الفائقة لتطور التكنولوجيا حالياً، على أساس تكنولوجيات الإنترنت والبطاقات الذكية، التي تؤثر خصوصاً على النقل والتجارة الدوليين؛
- الحاجة المتزايدة لتسحين فعالية إجراءات الجمارك والممارسات التجارية؛ و
- ضرورة مكافحة الأنشطة الاحتيالية التي يجب محاربتها بأكثر الوسائل ملائمة وفعالية.

وبالنظر إلى تعدد وتنوع الهيكل الإداري في اتفاقية النقل البري الدولي للأطراف الثمانية والسنتين المتعاقدة ، يجب أن يكون أي نظام محوسب من هذا القبيل قادراً على العمل بأسلوب لا مركزي ومرن للغاية على أساس القليل فقط من العناصر المعيارية المقبولة دولياً. مثل إنشاء بنك معلومات دولي مركزي تحت المراقبة الجمركية وإدارة بيانات الضمانات من قبل الجمارك. وهذه مهمة صعبة لكن مغرية سيتعين عليها تحقيق مستوا مناسب في الربط مع نظام تكنولوجيا المعلومات للنقل البري الدولي القائم . ولكن ليس هناك من شك: فنظام النقل البري الدولي يجب أن يظل متمشياً مع أحدث التطورات التقنية للمعالجة الإلكترونية للبيانات، التي أحدثت بالفعل، وسوف تحدث بصفة متزايدة، تغييراً عميقاً في كل أنشطة الجمارك والنقل والتجارة. وإذا لم يتسن ذلك فإن نظام النقل البري الدولي، ولا سيما نظام دفتر النقل البري الدولي الورقي، سيصبح عقبة أمام نجاعة النقل والتجارة الدوليين وسيعرض للخطر فعالية الإجراءات والضوابط الجمركية.

تحت إشراف اللجنة الأمم المتحدة الاقتصادية لأوروبا والمعنية بالمشاكل الجمركية ذات الصلة بالنقل (WP.30)، بدأت الأطراف المتعاقدة في عام 2003 "مشروع eTIR". والهدف من مشروع eTIR ، وخاصة نظام eTIR الدولي، هو ضمان التبادل الآمن للبيانات بين نظم الجمارك الوطنية لنقل الدولي للبضائع والمركبات أو الحاويات وفقاً لأحكام اتفاقية النقل البري الدولي والسماح للجمارك إدارة البيانات حول الضمانات التي تصدرها سلسلة الضمان لمستخدمي النظام النقل البري الدولي المصرح لهم. وسيقوم النظام eTIR بتقديم فوائد لجميع الأطراف المشاركة في نظام النقل البري الدولي. أولاً ، سوف يجلب الأمن وفرص إضافية لإدارة المخاطر ، وبالتالي تقليص مخاطر الاحتيال. ثانياً، التعاون الدولي المتقدم سوف يمكن جميع الجهات الفعالة للحد بشكل كبير من أعبائها الإدارية وتعظيم فوائد إدارة سلاسل التوريد. وأخيراً ، فإن توفير المعلومات المسبقة عن البضائع وتبادل المعلومات في الوقت الحقيقي من شأنه تسريع إجراء النقل البري الدولي.

6-1 الاستنتاج

لقد أثبت نظام النقل البري الدولي، الذي أنشئ منذ أكثر من ستين عاماً، كما أثبتت اتفاقية النقل البري الدولي، فعاليتهما الهائلة كنظام مرور عابر جمركي دولي، وقاما بدور هام في تسهيل التجارة والنقل الدوليين، لا سيما داخل أوروبا، ومؤخراً أيضاً بين أوروبا والبلدان المجاورة.

ومع الزيادة السريعة في حركة المرور بين شرق وغرب أوروبا، أصبح الآن على نظام النقل البري الدولي العابر أن يواجه تحديات جديدة لم يسبق لها مثيل. في نفس الوقت، تواجه السلطات الجمركية عدداً لا يُحصى من عمليات الاحتيال والتهرب الجمركية، نتيجة للأحوال السياسية والاقتصادية والاجتماعية المتغيرة في كثير من البلدان في هذه المنطقة، وبسبب الرسوم والضرائب الجمركية المتزايدة بشدة.

هذا بالإضافة إلى أن إدارة ومراقبة نظام النقل البري الدولي تطرحان مشاكل أمام سلطات الجمارك الوطنية، التي ما زالت تقتفر للخبرة اللازمة، ولما يكفي من الموظفين المدربين الملائمين.

ولتفادي هذه التطورات غير المرغوبة، تفرض أحياناً بعض الحكومات ومعها جهات فاعلة أخرى في نظام النقل البري الدولي تدابير أحادية الطرف من قبيل اشتراط ضمانات إضافية لعمليات المرور العابر للنقل البري الدولي أو استبعاد فئات معينة من السلع وهذان أمران لا يتماشيان مع أحكام وروح اتفاقية النقل البري الدولي.

ومع أن مثل هذه التدابير قد تكفل شيئاً من الارتياح المؤقت، فإنها على المدى الطويل سوف لا تقتصر على إغراء بلدان أخرى باستحداث تدابير مماثلة، بل أيضاً ستجعل التجارة الدولية والنقل الدولي أكثر تكلفة، وقد تؤدي في نهاية المطاف إلى الانهيار التام في نظام النقل البري الدولي دون وجود بديل صالح منظور.

وتتيح اتفاقية النقل البري الدولي ذاتها بالفعل عدداً من التدابير لحماية المصالح المشروعة للسلطات الجمركية، مثل اشتراط خدمات المرافقة وتعيين طرق المرور العابر وتخفيض الأوقات التي يستغرقها هذا المرور. ويجوز إعداد تدابير أخرى إذا رغبت في ذلك الأطراف المتعاقدة في اتفاقية النقل البري الدولي.

أما الحلول الثابتة الطويلة الأجل فلا يمكن إيجادها إلا في اللجنة الإدارية المعنية باتفاقية النقل البري الدولي التي تقوم به كافة الأطراف المعنية المتعاقدة في اتفاقية النقل البري الدولي. ويتيح المجلس التنفيذي للنقل البري الدولي، وكذلك لجنة الأمم المتحدة الاقتصادية لأوروبا وفرقتها العاملة المعنية بالمشاكل الجمركية ذات الصلة بالنقل (ورقة العمل 30)، منبراً لمثل هذا التعاون والتنسيق. وقد أوضحت التجربة أن الحلول لكثير من المشاكل المستجدة حديثاً في تطبيق اتفاقية النقل البري الدولي، أمكن إيجادها داخل مختلف الأجهزة والهيئات المنشأة في إطار هذه الاتفاقية واللجنة الاقتصادية لأوروبا.

وهدف أمانة النقل البري الدولي، وكذلك اللجنة الاقتصادية لأوروبا وأمانتها، هو مواصلة العمل في هذا الاتجاه وإتاحة آلية دولية جيدة الأداء لزيادة تحسين التعاون والتنسيق بين الأطراف المتعاقدة في اتفاقية النقل البري الدولي وصناعة النقل. ومن الضروري استمرار تحسين الإطار القانوني الذي يعمل في داخله نظام النقل البري الدولي، وترشيد عمله لكي يكون نظام المرور العابر للنقل البري الدولي متمشياً على النوامع مع متطلبات صناعة النقل وسلطات الجمارك.

والأمم المتحدة، باعتبارها منظمة عالمية، هي وديع اتفاقية النقل البري الدولي، وتكفل الإطار والخدمات اللازمة لإدارة هذه الاتفاقية وتكييفها حيثما لزم الأمر وفقاً للمتطلبات المتغيرة. وقد أوضحت التجربة الماضية أن اتفاقية النقل البري الدولي، كجزء من أعمال تسهيل النقل المضطلع بها في إطار اللجنة الاقتصادية لأوروبا، قد خدمت مصالح جميع الأطراف المعنية، سواء السلطات الجمركية أو الهيئات المتعاهدة بالنقل، وهناك ما يكفي للاعتقاد بأنها ستظل تخدمها في المستقبل.

7-1 معلومات عن نظام النقل البري الدولي

بالإضافة إلى كتيب النقل البري الدولي الحالي، المتوفر في شكل ورقي وفي شكل إلكتروني وبلغات عديدة، توجد عدة مصادر أخرى للمعلومات عن اتفاقية النقل البري الدولي والأطراف المتعاقدة فيها.

وأشمل المصادر وأكثرها استيفاء هو موقع لجنة الأمم المتحدة الاقتصادية لأوروبا على شبكة الإنترنت الذي يُدار بالاشتراك بين اللجنة وأمانة النقل البري الدولي (<http://tir.unece.org>). ويوفر هذا الموقع، بالإضافة إلى نص كتيب النقل البري الدولي بلغات عديدة، معلومات حديثة عن إدارة وتطبيق اتفاقية النقل البري الدولي في كل الأطراف المتعاقدة. كما يحتوي على آخر المعلومات عن التفسيرات القانونية لاتفاقية النقل البري الدولي، وعلى إخطارات الوديع، وعلى إجراءات المراقبة التي أدخلتها السلطات الجمركية واللجنة الإدارية للنقل البري الدولي. ويحتوي أيضاً موقع اتحاد النقل البري الدولي على كل الوثائق والتقارير الصادرة بخصوص دورات اللجنة الإدارية للنقل البري الدولي والفرقة العاملة التابعة للجنة الأمم المتحدة الاقتصادية لأوروبا والمعنية بالمشاكل الجمركية ذات الصلة بالنقل (WP.30) وفريق خبراءها المخصص (بالإنكليزية والروسية والفرنسية).

وبالإضافة إلى ذلك فإن أمانة الأمم المتحدة الاقتصادية لأوروبا لديها دليل دولي لنقاط الاتصال في مجال النقل البري الدولي في جميع البلدان التي تستخدم نظام النقل البري الدولي. وهؤلاء الخبراء من السلطات الجمركية الوطنية والجمعيات الوطنية يجوز الاتصال بهم بخصوص تطبيق اتفاقية النقل البري الدولي على المستوى الوطني. والمعلومات عن نقاط الاتصال في مجال النقل البري الدولي متاحة أيضاً على موقع لجنة الأمم المتحدة الاقتصادية لأوروبا صفحة (<http://www.unece.org/trans/bcf/welcome.html>).

وللجنة الأمم المتحدة الاقتصادية لأوروبا وأمانة النقل البري الدولي سجل دولي بأجهزة الختم والطوابع الجمركية وهو متاح فقط للاستخدام العصري من قبل السلطات الجمركية.

يمكن الاتصال بأمانة لجنة الأمم المتحدة الاقتصادية لأوروبا والمجلس التنفيذي للنقل البري الدولي، والأمانة العامة للنقل البري الدولي على العنوان التالي:

OFFICE 401-3, PALAIS DES NATIONS
CH-1210 GENEVA (SWITZERLAND)
TEL: +41-22-917-24 53;
FAX: +41-22-917-00 39
OR +41-22-917-06 14;
E-MAIL: TIREXB@UNECE.ORG.

8-1 عدد بطاقات النقل البري الدولي الصادرة من الاتحاد الدولي للنقل البري إلى مختلف الجمعيات الوطنية

2012	2011	2010	2009	2008	2007	2006	2005	2004	البلد
52,200	38,500	40,000	24,500	39,000	51,000	47,000	43,000	56,000	استونيا
50	300	500	50	50	0	50	100	0	الأردن
0	0	0	50	0	150	1,300	3,000	700	البرتغال
900	900	600	0	0	0	0	0	0	اليوسنة والهرسك (1)
300	100	50	150	150	0	-	-	-	الجيل الأسود (1)
23,850	23,250	15,000	14,250	22,200	17,800	42,500	37,850	39,700	الجمهورية التشيكية
1,150	4,650	5,050	2,400	2,400	2,150	800	1,500	900	الجمهورية العربية السورية
850	600	600	300	800	1,000	1,000	300	2,600	الدنمارك
650	400	800	300	900	850	1,200	1,550	1,500	السويد
598,000	568,200	521,500	404,800	696,600	660,900	499,900	424,000	375,650	الفيديرالية الروسية
0	0	0	0	0	50	0	300	50	الكويت
100	200	150	100	100	0	100	0	100	المغرب
700	1,050	500	550	1,100	1,350	1,650	2,600	4,400	المملكة المتحدة
50	0	150	500	200	50	100	100	0	النرويج
6,650	8,400	7,500	8,550	11,150	9,850	14,150	21,700	19,850	النمسا
5,000	16,600	16,000	9,550	21,900	19,800	30,700	33,200	40,500	اليونان
4,300	2,700	2,500	3,500	3,000	3,100	3,000	2,000	3,000	إسبانيا
-	-	-	-	-	-	-	-	-	إسرائيل
85,000	78,000	54,000	58,000	48,000	52,000	48,000	33,000	33,000	إيران (الجمهورية الإسلامية)
2000	2,550	4,000	4,050	3,550	0	19,500	25,000	37,000	إيطاليا
11,400	9,100	7,800	7,600	9,500	9,000	5,500	5,000	3,950	أذربيجان
3,800	2000	800	350	500	300	550	300	200	أرمينيا
600	500	500	950	950	800	800	800	400	ألبانيا
16,450	24,900	18,950	7,650	31,400	40,450	32,300	35,200	42,050	ألمانيا
17,500	14,100	9,000	6,500	5,000	7,000	4,500	1,800	2,400	أوزبكستان
376,800	363,600	309,500	292,000	317,000	345,000	324,000	266,000	251,000	أوكرانيا
250	350	550	500	500	300	500	800	1,200	بلجيكا
131,000	150,000	137,600	124,200	148,200	140,000	394,500	349,000	313,000	بلغاريا
296,000	310,050	283,100	205,100	286,050	185,100	291,500	188,000	273,500	بولندا

215,000	173,200	158,100	161,400	213,600	194,300	197,500	182,200	187,000	بيلاروسيا
6,000	4,700	3,200	2,000	1,000	1,000	1,000	400	200	تركمانستان
685,000	672,000	701,500	490,000	765,000	788,500	689,000	589,000	544,000	تركيا
0	0	0	0	0	0	0	0	0	تونس
25,400	21,800	23,500	18,200	23,900	20,300	31,550	27,700	27,400	جمهورية مقدونيا اليوغوسلافية السابقة
81,550	79,100	68,000	65,950	77,850	77,100	61,050	58,500	46,900	جمهورية مولدوفا
8,200	7,000	4,200	4,000	4,000	4,100	4,300	3,600	1,050	جورجيا
53,300	62,000	43,500	25,900	27,300	17,800	397,200	514,700	486,300	رومانيا
20,100	19,900	17,400	12,550	21,850	22,550	23,050	20,900	18,450	سلوفاكيا
12,650	10,400	10,100	5,750	14,350	12,000	16,400	6,550	22,000	سلوفينيا
400	600	600	800	550	550	1,600	1,450	1,600	سويسرا
27,900	21,100	20,000	12,400	15,300	12,100	8,800	-	-	صربيا (1)
-	-	-	-	-	-	-	5,000	5,350	صربيا والجبل الأسود
2,950	1500	700	900	400	500	300	50	0	طاجيكستان
2,300	3,700	3,650	2,700	4,700	5,000	8,200	10,000	12,300	فرنسا
11,400	14,350	11,600	10,700	17,600	20,100	13,300	17,200	16,300	فنلندا
0	-	-	-	-	400	750	450	1,000	قبرص
17,100	20,700	14,050	15,050	17,050	18,100	11,450	6,250	4,900	قيرغيزستان
19,000	24,500	30,050	31,000	32,150	39,050	32,650	19,600	17,000	كازاخستان
68,000	6,250	4,250	2,900	5,300	6,300	9,300	9,500	9,700	كرواتيا
97,800	100,100	86,200	57,000	108,900	90,600	105,500	90,000	91,000	لاتفيا
50	50	0	50	0	100	50	0	0	لبنان
191,600	185,200	157,500	111,500	218,500	174,500	165,000	151,600	148,700	ليتوانيا
100	50	0	0	0	50	0	0	150	منغوليا
28,500	19,400	17,800	14,500	26,100	16,000	35,800	34,300	44,900	هنغاريا
9,650	5,900	9,600	8,700	8,200	7,250	21,000	15,600	22,200	هولندا
-	-	-	-	-	-	-	-	-	يوغوسلافيا
3,158,300	3,074,500	2,822,200	2,230,400	3,253,800	3,076,250	3,599,850	3,240,650	3,211,050	المجموع

9-1 أدوار و مسؤوليات الأطراف المعنية المشتركة في نظام النقل البري الدولي

إن نظام النقل البري الدولي نظام ذي آلية جيدة التوازن مبني على أساس التعاون بين الأطراف المتعاقدة و قطاع المواصلات، مع السهر على ضمان تسهيل طريقة العمل، إنه من الأساسي أن تكون كل الأطراف - حكومات، المجلس التنفيذي للنقل البري الدولي، الجمعيات الوطنية الضامنة، الوكالات المتعهدة بالنقل و المنظمات الدولية - استجابت لواجباتها وفقاً لأحكام اتفاقية النقل البري الدولي. ملخصاً للأدوار و مسؤوليات مختلف الأطراف في نظام النقل البري الدولي توجد أسفله.

1-9-1 مسؤولية الحكومة (قائمة غير خصرية)

- قبول اتفاقية النقل البري الدولي وفقاً للقانون الوطني (أي نشرها في الجريدة الرسمية)؛
- إيداع صك انضمام لدى مكتب الأمم المتحدة القانوني في نيويورك (الوديع) (المادة 52)؛
- تفويض المنظمة الوطنية أو المنظمات الوطنية الضامنة (المادة 6 والجزء الأول من المرفق 9)؛
- تفويض أشخاص لاستخدام دفاتر النقل البري الدولي، (المادة 6 والجزء الثاني من المرفق 9)؛
- نشر قائمة بالمكاتب الجمركية المؤهلة للقيام بعمليات النقل البري الدولي (المادة 45)؛
- تدريب موظفي الجمارك في مجال تنفيذ الإجراءات الجمركية للنقل البري الدولي؛
- إنشاء أو تعيين سلطة مسؤولة عن الموافقة على الناقلات والحاويات الخاصة بالنقل البري (المادة 12)؛
- إرسال إلى المنظمة الدولية أو الجمعية الوطنية الضامنة، إذا أمكن المعلومات المتعلقة بجميع دفاتر النقل البري الدولي التي تقدم في مكاتب الجمارك جهة المقصد، بموجب المادة 42 ثالثاً و المرفق 10، المادة 1 .

- تقديم الوثائق والمعلومات التالية إلى المجلس التنفيذي للنقل البري الدولي:

نظام الضمان الدولي

- نسخة مصدقة للاتفاق المكتوب أو أي صك قانوني آخر بين السلطات المختصة (الجمارك) وجمعيات الضمان الوطني وأيضاً أية تعديلات مدخلة على الاتفاق أو على الصك (مرفق 9، الجزء الأول، فقرة 1(د))؛
- نسخة مصدقة لعقد التأمين أو عقد الضمان المالي وأيضاً أية تعديلات مدخلة على العقد (مرفق 9، الجزء الأول، فقرة 3'5)؛
- نسخة شهادة التأمين التي تجدد سنوياً (مرفق 9، الجزء الأول، فقرة 3'5).

مراقبة النفاذ إلى إجراء النقل البري الدولي

- تفاصيل كل شخص مفوض من قبل المسؤولين المعتمدين لاستخدام دفاتر النقل البري الدولي أو سحب ترخيصه (مرفق 9، الجزء الثاني، فقرة 5)؛
- قائمة سنويه كاملة وحديثة بكل الأشخاص المفوضين من قبل المسؤولين المعتمدين لاستخدام دفاتر النقل البري الدولي أو الذين سحب ترخيصهم (مرفق 9، الجزء الثاني، فقرة 5)؛
- تفاصيل استبعاد كل شخص من الإفادة من منافع الاتفاقية وفقاً للمادة 38 (المهلة: أسبوع واحد).

إجراءات المراقبة الوطنية

- تفاصيل أي إجراءات مراقبة وطنية يعتزم المسؤولون الوطنيون المعتمدون اتخاذها وفقاً للمادة 42 مكرراً.

أجهزة الختم الجمركي و الطوابع الجمركي

- تفاصيل أجهزة الختم الجمركي و الطوابع المعتمده و المستخدمه في إجراءات جمارك وعبور النقل البري الدولي (TRANS/WP.30/157, para. 93).

1-9-2 مسؤولية الجمعية الوطنية الضامنة (قائمة غير حصريه)

- تتعهد بتسديد الحد الأقصى من مبالغ رسوم التأمين المتفق عليها وضرائب الاستيراد والتصدير، بالإضافة إلى أية فائدة على التخلف عن التسديد، تكون مستحقة بموجب القوانين واللوائح الجمركية للبلد الذي لوحظت فيه مخالفة فيما يتعلق بالنقل البري الدولي. وستكون الجمعية الوطنية مسؤولة قانونياً عن تسديد هذه المبالغ على انفراد وبالاتشارك مع الأشخاص المستحقة منهم المبالغ المذكورة أعلاه (المادة 8، الفقرة 1)؛

- إبرام اتفاق مكتوب بخصوص طريقة عمل نظام الضمان الدولي مع منظمة دولية (حالياً يقوم الاتحاد الدولي للنقل البري بإدارة نظام الضمان الدولي الوحيد الموجود) (المذكرة التفسيرية 6-0-2 مكرراً)؛

- العمل كضامن (المادة 6، الفقرة 1) وسوف يغطي هذا الضمان المسؤوليات المحتملة بالإرتباط مع بالعمليات الجارية بموجب بطاقات نقل بري دولي صادرة من جمعيات أجنبية منتسبة إلى نفس المنظمة الدولية المنتسبة هي ذاتها إليها (المادة 6، الفقرة 2)؛

- إصدار بطاقات نقل بري دولي إلا للأشخاص المستوفين الحد الأدنى للشروط والمتطلبات (المادة 6، الفقرة 1 و المرفق 9، الجزء الثاني) الذين لم يكن دخولهم إلى نظام النقل البري الدولي قد رفضته السلطات المختصة التابعة للأطراف المتعاقدة التي يكون الشخص المعني مقيماً أو مستقراً فيها (المادة 6، الفقرة 3)؛

- تغطية إلتزاماتها بما يرضى السلطات المختصة من الأطراف المتعاقدة والتي أنشأتها مع إحدى شركات التأمين أو مع مؤسسة ماليه0 يجب على عقد التأمين أن يغطي جميع الإلتزامات والعمليات تحت غطاء بطاقات النقل البري الدولي الصادرة من الجمعيات الأجنبية التابعة لنفس المنظمه الدولية التي تتبع لها (الملحق 9، الجزء الأول، الفقرة 3'5)؛

- عقد إعلان التزم مع الوكالة المتعده بالنقل التي تطلب دفاتر النقل البري الدولي (وبإمكان الجمعية الضامنة أن تشترط وجود ضمان أو إيداع مصرفي)؛

- إصدار بطاقات النقل البري الدولي على أساس نظام إدارة المخاطر؛

- أن تعمل، بالتعاون الوثيق مع السلطات المختصة، على اتخاذ جميع التدابير اللازمة لضمان الاستعمال الصحيح لبطاقات النقل البري الدولي (المادة 42 مكرر)؛

- تدريب الموظفين وحاملين بطاقات النقل البري الدولي على التنفيذ السليم لعملية النقل البري الدولي؛

- تزويد المجلس التنفيذي لعملية النقل البري الدولي سنوياً، قبل 1 آذار/مارس، بسعر كل بطاقة نقل برى دولى تصدرها(المرفق 9، الجزء الأول، فقرة 6'3)؛
- إرسال الوثائق والمعلومات التالية إلى الهيئة القومية المعتمدة:

نظام الضمان الدولي

- نسخة مصدقة من عقد التأمين أو عقد الضمان المالي وأيضاً أي تعديلات مدخلة على العقد (المرفق 9، الجزء الأول، فقرة 5'3)؛
- نسخة من شهادة التأمين التي تجدد سنوياً (المرفق 9، الجزء الأول، فقرة 5'3).

مراقبة النفاذ إلى إجراء النقل البري الدولي

- سنوياً، قائمة كاملة وحديثة بكل الأشخاص المفوضين من قبل السلطات المختصة لاستخدام دفاتر النقل البري الدولي أو الذين سحب ترخيصهم (المرفق 9، الجزء الأول، فقرة 5).

1-9-3 مسؤولية الوكالة المتعهددة بالنقل (قائمة غير حصريه)

- عقد إعلان التزام مع الجمعية الوطنية الضامنة (يضع الشروط اللازمة لاستعمال دفاتر النقل البري الدولي) (المرفق 9، الجزء الثاني، فقرة 1(ج))؛
- عرض الناقل أو الحاوية البرية مع الناقل و حامل بطاقة النقل البري الدولي على مكتب جمارك المغادرة ومكاتب الجمارك على الطريق و مكتب جمارك جهة الوصول0ويجب عليه مراعاة الأحكام الأخرى ذات الصلة من الإتفاقية(المادة 1(س)) ؛
- دفع المبالغ المستحقة، المذكورة في المادة 8، الفقرتين 1 و 2 من الاتفاقية، إذا طلب منه ذلك من قبل السلطات المختصة. ووفقاً للمادة 11، الفقرة. 2 (الملحق 9، الجزء الثاني، الفقرة 1 (هـ) (2)) ؛
- إصاق لوحة النقل البري الدولي على الناقلات والحاويات البرية (المادة 16 من الاتفاقية) ؛
- تدريب موظفيها، وخاصة السائقين، من أجل التنفيذ السليم لعملية النقل البري الدولي.

1-9-4 مسؤولية المنظمة الدولية (وهي حالياً: الاتحاد الدولي للنقل البري) (قائمة غير حصرية)

- الحصول على تصريح لتولي مسؤولية التنظيم الفعال لنظام ضمان دولي وحسن سيره، و تمنحه اللجنة الإدارية للنقل البري الدولي، (الفقرة 2 مكرراً من المادة 6 و المرفق 9، الجزء الثالث، الفقرة 2)؛

- إبرام اتفاقات مكتوبة بشأن تشغيل نظام الضمان الدولي مع الجمعيات الوطنية الضامنة، (المذكرة التفسيرية 0-6-2 مكرر 1)؛

- إمكانية الحصول على تصريح طبع وتوزيع بطاقات النقل البري الدولي، الذي تمنحه اللجنة الإدارية للنقل البري الدولي (المادة 10 (ب) من المرفق 8)؛

- يبرم اتفاق خطي مع لجنة الأمم المتحدة الاقتصادية لأوروبا، يعكس التصريحات الممنوحة وفقاً للمادة 2.6 مكرراً و/أو المرفق 8، المادة 10 (ب) و ينص على أن تفي المنظمة الدولية بالأحكام ذات الصلة من الاتفاقية، وأن تحترم اختصاصات الأطراف المتعاقدة في الاتفاقية وأن تمتثل لقرارات اللجنة الإدارية وطلبات المجلس التنفيذي للنقل البري الدولي. وبالتوقيع على الاتفاق، تؤكد المنظمة الدولية أنها تقبل المسؤوليات التي يفرضها التصريح (المذكرة التفسيرية 0-6-2 مكرراً-2 و 10.8 (ب)).

- وفقاً للترخيص ووفقاً للملحق 9، الجزء الثالث، الفقرة 2، تقوم المنظمة الدولية:

- تزويد الأطراف المتعاقدة على اتفاقية النقل البري الدولي عن طريق الجمعيات الوطنية التابعة للمنظمة الدولية بصور مصدقة من عقد الضمان العالمي وإثبات تغطية الضمان؛

- تزويد الهيئات المختصة باتفاقية النقل البري الدولي بمعلومات عن القواعد والإجراءات المنصوص عليها لإصدار بطاقة النقل البري الدولي عن طريق الجمعيات الوطنية؛

- تزويد الهيئات المختصة باتفاقية النقل البري الدولي، على أساس سنوي، ببيانات عن المطالبات المقدمة المتعلقة منها و المدفوعة أو اللتي تم تسويتها دون دفع؛

- تزويد الهيئات المختصة باتفاقية النقل البري الدولي بمعلومات كاملة وتامة عن سير عمل نظام النقل البري الدولي، و على وجه الخصوص ولكن ليس على سبيل الحصر، معلومات وقيته و على أسس سليمة عن مجرى و عدد العمليات غير المنتهية من النقل البري الدولي، و الشكاوى المرفوعة المتعلقة منها و المدفوعة أو اللتي تم تسويتها دون دفع و التي قد تبعث على القلق فيما

- يتعلق بحسن سير العمل في نظام النقل البري الدولي أو التي يمكن أن تؤدي إلى صعوبات لاستمرار العمل بنظام الضمان الدولي؛
- تزويد الهيئات المختصة باتفاقية النقل البري الدولي ببيانات إحصائية عن عدد بطاقات النقل البري الدولي التي تم توزيعها على كل طرف متعاقد، و مفصلة حسب نوع ؛
 - تزويد المجلس التنفيذي للنقل البري الدولي بتفاصيل سعر الإصدار بالمنظمة الدولية لكل نوع من بطاقات النقل البري الدولي؛
 - أخذ كل الاحتياطات الممكنة لتقليل من خطر تزوير بطاقات النقل البري الدولي؛
 - اتخاذ الإجراءات التصحيحية المناسبة في الحالات التي تم اكتشاف فيها أخطاء أو نواقص ببطاقات النقل البري الدولي، وتقديم تقارير إلى المجلس التنفيذي للنقل البري الدولي؛
 - المشاركة الكاملة في الحالات التي يتم دعوة المجلس التنفيذي للنقل البري الدولي فيها لتسهيل تسوية الخلافات؛
 - أن تبلغ فوراً المجلس التنفيذي للنقل البري الدولي بأية مشكلة تتضمن أي أنشطة احتيالية أو أي صعوبات أخرى لها علاقة باتفاقية النقل البري الدولي؛
 - إدارة نظام مراقبة النقل البري الدولي، المنصوص عليه في الملحق 10 من الاتفاقية، جنباً إلى جنب مع الجمعيات الوطنية الضامنة التابعة للمنظمة الدولية وسلطات الجمارك وإبلاغ الأطراف المتعاقدة والهيئات المختصة بالاتفاقية بالمشاكل التي واجهتها في النظام؛
 - تزويد الهيئات المختصة باتفاقية النقل البري الدولي بإحصاءات وبيانات أداء الأطراف المتعاقدة فيما يتعلق بنظام الرقابة المنصوص عليه في الملحق 10؛
 - إقرار اتفاقية مكتوبة مع سكرتارية أمانة اللجنة الاقتصادية لأوروبا التابعة للأمم المتحدة ، ليس قبل شهرين على الأقل من التاريخ المتفق عليه مؤقتاً لتنفيذ أو تجديد الترخيص الممنوح ووفقاً للمادة 6-2 مكرر من الاتفاقية، وذلك بتكليف من والتصرف نيابة عن اللجنة الإدارية، والتي يجب أن تشمل على قبول المنظمة الدولية واجباتها المنصوص عليها في الملحق 9، الجزء الثالث،فقرة 2؛
 - الحضور بصفة مراقب في دورات اللجنة الإدارية للنقل البري الدولي (الملحق 8، المادة 1 (ب))، و المجلس التنفيذي للنقل البري الدولي (الملحق

8، المادة 11، الفقرة 5) ، و الفرقة العاملة التابعة للجنة الأمم المتحدة الاقتصادية لأوروبا، والمعنية بالمسائل الجمركية المؤثرة على النقل (WP.30).

1-9-5 مسؤوليات المجلس التنفيذي و الأمين العام للنقل البري الدولي (قائمة غير حصرية)

- الإشراف على تطبيق الاتفاقية، و هذا يشمل سير نظام الضمان الدولي، وأداء الوظائف الموكلة إليها من قبل اللجنة الإدارية. (مرفق 8، المادة 10 (أ))؛
- إنجاز المهام المسندة إليه من قبل اللجنة الإدارية؛
- الإشراف على مركزية الطباعة وتوزيع بطاقات النقل البري الدولي والذي من الممكن أن تقوم به المنظمة الدولية. المتفق عليها، كما هو مشار إليه في المادة 6 (مرفق 8، المادة 10 (ب))؛
- تنسيق وتشجيع تبادل المعلومات السرية وغيرها من المعلومات بين السلطات المختصة التابعة للأطراف المتعاقدة (مرفق 8، المادة 10 (ج))؛
- تنسيق وتشجيع تبادل المعلومات بين السلطات المختصة التابعة للأطراف المتعاقدة والجمعيات والمنظمات الدولية (المرفق 8، المادة 10 (د))؛- تسهيل تسوية المنازعات بين الأطراف المتعاقدة والجمعيات وشركات التأمين والمنظمات الدولية دون الإخلال بأحكام المادة 57 بشأن تسوية المنازعات؛ (مرفق 8، المادة 10 (ه))؛
- دعم تدريب موظفي السلطات الجمركية والأطراف الأخرى المهمة والمعنية بنظام النقل البري الدولي (الملحق 8 المادة 10 (و))؛
- الاحتفاظ بسجل مركزي بشأن تزويد الأطراف المتعاقدة بالمعلومات والتي تقدمها المنظمات الدولية المشار إليها في المادة (6)، عن جميع القواعد والإجراءات المقررة بشأن إصدار بطاقات النقل البري الدولي من الجمعيات، بقدر ما هي متعلقة بالحد الأدنى من الشروط والمتطلبات المبينة بوضوح في المرفق 9؛ (المرفق 8، المادة 10 (ز))؛
- يقوم بمتابعة سعر بطاقات النقل البري الدولي (مرفق 8، المادة 10 (ح)).

2 اتفاقية النقل البري الدولي، 1975

يتضمن هذا القسم النص الكامل لاتفاقية النقل البري الدولي لعام 1975، في تاريخ 10 تشرين الأول/أكتوبر 2013. ويحتمل تخطيط هذا القسم حنو تخطيط هيكل اتفاقية النقل البري الدولي لعام 1975.

أما **المذكرات التفسيرية** الواردة في المرفق 6 وفي الجزء الثالث من المرفق 7 من الاتفاقية، فقد أُدرجت مع ذلك بعد الأحكام التي تشير إليها في الاتفاقية، باستثناء الرسوم البيانية الواردة في المرفق 6. ووفقاً لأحكام المادة 43 من الاتفاقية، تفسر هذه المذكرات بعض أحكام الاتفاقية ونصوص مرفقاتها. كما تصف ممارسات معينة موصى بها.

ولا تتضمن المذكرات التفسيرية أي تعديل لأحكام هذه الاتفاقية أو نصوص مرفقاتها، بل تقتصر على مجرد تحديد محتوياتها ومعناها ونطاقها بأكثر دقة ووضوحاً. وبالنظر خاصة إلى أحكام المادة 12 من هذه الاتفاقية ومرفقها 2 فيما يتعلق بالشروط التقنية اللازمة للموافقة على الناقلات البرية الخاصة بالنقل بموجب الختم الجمركي، تحدد المذكرات التفسيرية، حيثما كان ذلك ملائماً، تقنيات التشييد التي ينبغي أن تقبلها الأطراف المتعاقدة باعتبارها ممثلة لتلك الأحكام. كما تحدد المذكرات التفسيرية، حيثما كان ذلك ملائماً، تقنيات التشييد المخالفة لتلك الأحكام.

وهكذا تتيح المذكرات التفسيرية وسيلة لتطبيق أحكام هذه الاتفاقية ومرفقاتها مع مراعاة تطور التكنولوجيا والمتطلبات الاقتصادية.

وأدرجت **التعليقات** بعد أحكام الاتفاقية المتعلقة بها. أما التعليقات الواردة في كتيب النقل البري الدولي، فليست ملزمة قانوناً للأطراف المتعاقدة في اتفاقية النقل البري الدولي لعام 1975. إلا أنها ذات أهمية فيما يتعلق بتفسير الاتفاقية وتنسيقها وتطبيقها، نظراً لأنها تعبر عن وجهات نظر اللجنة الإدارية لاتفاقية النقل البري الدولي لعام 1975، والفرقة العاملة المعنية بالمشاكل الجمركية ذات الصلة بالنقل والتابعة للجنة الأمم المتحدة الاقتصادية لأوروبا، كما هو مبين بشأن كل تعليق.

{الفقرة 40 من الوثيقة TRANS/GE.30/55}

1-2 متن اتفاقية النقل البري الدولي، 1975
(بما في ذلك المذكرات التفسيرية والتعليقات بشأنها)

الاتفاقية المعنية بالنقل الدولي للبضائع التي تشملها بطاقات النقل البري الدولي
(اتفاقية النقل البري الدولي، 1975)

إن الأطراف المتعاقدة

إذ ترغب تسهيل النقل الدولي للبضائع بواسطة المركبات البرية،

وإذ تضع في اعتبارها أن تحسين أحوال النقل يشكل أحد العوامل الأساسية لتنمية
التعاون فيما بينها،

وإذ تعلن أنفسها محبذة تبسيط وتنسيق الرسمىات الإدارية في مجال النقل الدولي، ولا
سيما على الحدود،

قد اتفقت على النحو التالي:

الفصل الأول

أحكام عامة

(أ) تعاريف

المادة 1

لأغراض هذه الاتفاقية:

(أ) سوف يعني المصطلح " عملية النقل البري"، نقل البضائع من مكتب جمارك مغادرة إلى
مكتب جمارك مقصد، بموجب الإجراء المسمى "إجراء النقل البري الدولي"، المبين في
هذه الاتفاقية،

{التعديل ECE/TRANS/17/Amend.21، و دخل حيز النفاذ في 12 أيار/مايو 2002}

(ب) تعني عبارة "عملية النقل البري الدولي" جزءاً من النقل البري الدولي ينعقد في طرف متعاقد من مكتب جمارك في نقطة المغادرة أو الدخول (في الطريق) إلى مكتب جمارك المقصد في نقطة الوصول أو الخروج (في الطريق)؛
{التعديل ECE/TRANS/17/Amend.21، و دخل حيز النفاذ في 12 أيار/مايو 2002}

مذكرات تفسيرية للمادة 1(ب)

1-0 (ب) تعني المادة 1(ب) أنه، حيثما تقع عدة مكاتب جمركية للمغادرة أو الوصول في بلد أو عدة بلدان، يمكن إجراء أكثر من عملية نقل بري دولي في طرف متعاقد. وفي هذه الظروف، يعتبر الجزء الوطني من النقل البري الدولي الذي أجري بين مكنتين جمركيين متعاقبين، بصرف النظر عما إذا كانا مكنتي مغادرة أو وصول أو عبور، عملية نقل بري دولي".
{التعديل ECE/TRANS/17/Amend.25، و دخل حيز النفاذ في أول تشرين الأول/أكتوبر 2005}

(ج) تعني عبارة "بداية عملية النقل البري" أن المركبة البرية أو مجموعة المركبات أو الحاوية قد عرضت لأغراض الرقابة على مكتب جمارك المغادرة أو الدخول (في الطريق) ومعها الشحنة وبطاقة النقل البري الدولي الخاصة وأن مكتب الجمارك قبل بطاقة النقل البري الدولي؛
{التعديل ECE/TRANS/17/Amend.21، و دخل حيز النفاذ في 12 أيار/مايو 2002}

(د) تعني عبارة "انتهاء عملية النقل البري الدولي" أن المركبة البرية أو مجموعة المركبات أو الحاوية قد عرضت لأغراض الرقابة على مكتب جمارك المقصد أو الخروج (في الطريق) ومعها الشحنة وبطاقة النقل البري الدولي الخاصة بها؛
{التعديل ECE/TRANS/17/Amend.21، و دخل حيز النفاذ في 12 أيار/مايو 2002}

(هـ) تعني عبارة "الإفراج عن عملية النقل البري الدولي" اعتراف سلطات الجمارك بأن عملية النقل البري الدولي قد أنهيت بشكل صحيح في طرف متعاقد. وهو ما تثبته السلطات الجمركية على أساس مقارنة البيانات أو المعلومات المتاحة لمكتب جمارك المقصد أو الخروج (في الطريق) والبيانات أو المعلومات المتاحة في مكتب جمارك المغادرة أو الدخول (في الطريق)؛
{التعديل ECE/TRANS/17/Amend.21، و دخل حيز النفاذ في 12 أيار/مايو 2002}

(و) سوف يعني المصطلح "رسوم وضرائب الاستيراد أو التصدير"، الرسوم الجمركية وكافة الرسوم الأخرى، والضرائب والمصروفات والتكاليف الأخرى، التي يجري تحصيلها عن أو بشأن استيراد أو تصدير البضائع، ولكنها لا تشمل المصروفات والتكاليف المقتصرة في مبلغها على التكلفة المقدرة للخدمات المقدمة.

المذكرات التفسيرية المتعلقة بالمادة 1

1-0(و) تعني المصروفات والنفقات المستثناة في الفقرة الفرعية (و) من المادة 1، كافة المبالغ، ما عدا رسوم وضرائب الاستيراد أو التصدير، التي تفرضها الأطراف المتعاقدة عن أو بشأن الاستيراد أو التصدير. وسوف تكون هذه المبالغ مقتصرة في مقدارها على التكلفة التقريبية للخدمات المقدمة ولن تمثل حماية غير مباشرة للمنتجات المحلية أو ضريبة على الواردات أو الصادرات لأغراض مالية. فهذه المصروفات والنفقات تشمل عدة موضوعات من بينها مدفوعات بشأن:

- شهادات المصدر إذا كانت مطلوبة للمرور العابر،
- التحاليل التي تجريها مختبرات الجمارك لأغراض المراقبة،
- عمليات التفتيش الجمركي وعمليات التخليص الأخرى التي يجري إنجازها خارج ساعات العمل العادية أو بعيداً عن مكاتب الجمارك.
- عمليات التفتيش التي تجري لأسباب صحية أو بيطرية أو باثولوجية نباتية.

{التعديل ECE/TRANS/17/Amend.21، ودخل حيز النفاذ في 12 أيار/مايو 2002}

(ز) سوف لا يقتصر معنى المصطلح "مركبة برية" على أية مركبة برية ذات محرك كهربائي، بل يشمل أيضاً أية عربة مقطورة أو شبه مقطورة مصممة للاقتران بها،

(ح) سوف يعني المصطلح "مجموعة مؤتلفة من المركبات"، مركبات مترابطة تسافر على الطريق كوحدة،

(ط) سوف يعني المصطلح "حاوية" صنف من معدات النقل (عربة رافعة أو صهريج متحرك أو جهاز آخر مماثل):

- 1' مغلف كلياً أو جزئياً ليشكل مقصورة أعدت لغرض احتواء البضائع،
- 2' وذو ميزة دائمة وبالتالي قوي بما يكفي ليكون مناسباً للاستعمال المتكرر،
- 3' ومصمم خصيصاً لتسهيل نقل البضائع بأسلوب واحد أو أكثر من واحد من أساليب النقل بدون إعادة شحن وسطي،

‘4‘ ومصمم لأغراض الاستعمال السريع، وخاصة عند تحويله من أسلوب نقل إلى آخر،

‘5‘ ومصمم بحيث يسهل ملؤه وتفريغه،

‘6‘ وله حجم داخلي سعته متر مكعب أو أكثر،

وتعتبر "الأجهزة القابلة للتفكيك" بمثابة حاويات

مذكرات تفسيرية للمادة 1(ب)

1-0 (ب) يعني المصطلح "جهاز قابل للتفكيك"، مقصورة شحن ليست مزودة بمحرك آلي ومصممة خصيصاً لنقلها على مركبة برية. ويكون هيكلها المعدني مع الإطار التحتي للجهاز مكيفاً بصفة خاصة لهذا الغرض. ويشمل أيضاً جهاز تبادل في شكل مقصورة شحن مصممة بصفة خاصة للنقل المزدوج بالطرق البرية والسكك الحديدية. {التعديل ECE/TRANS/17/Amend.21، و دخل حيز النفاذ في 12 أيار/مايو 2002}

مذكرات تفسيرية للمادة 1(ب)1

1-0 (ب)1‘ المصطلح "مغلف جزئياً" كما هو مطبق على المعدات والأجهزة المشار إليها في الفقرة الفرعية (ب)1‘ من المادة 1 متعلق بالأجهزة المكونة عموماً من أرضية وبنية فوقية تفصل مساحة شحن مساوية لتلك المساحة الموجودة في حاوية. كما أن الحاويات من هذا النوع قد تتضمن واحداً أو أكثر من الجدران الجانبية أو الأمامية. وفي بعض الحالات لا يوجد سوى سقف واحد مربوط إلى الأرضية بأعمدة. وهذا النوع من الحاويات مستعمل بصفة خاصة لنقل البضائع الضخمة (كالسيارات مثلاً). {التعديل ECE/TRANS/17/Amend.21، و دخل حيز النفاذ في 12 أيار/مايو 2002}

- (ي) يعني المصطلح "مكتب جمارك المغادرة"، أي مكتب جمارك تابع لطرف متعاقد حيث يبدأ النقل البري الدولي لشحنة أو شحنة جزئية من البضائع بموجب إجراء النقل البري الدولي،
{التعديل ECE/TRANS/17/Amend.21، و دخل حيز النفاذ في 12 أيار/مايو 2002}
- (ك) يعني المصطلح "مكتب جمارك المقصد"، أي مكتب جمارك تابع لطرف متعاقد حيث ينتهي النقل البري الدولي لشحنة أو شحنة جزئية من البضائع بموجب إجراء النقل البري الدولي،
{التعديل ECE/TRANS/17/Amend.21، و دخل حيز النفاذ في 12 أيار/مايو 2002}
- (ل) يعني المصطلح "مكتب جمارك في الطريق"، أي مكتب جمارك تابع لطرف متعاقد يجري بواسطته استيراد أو تصدير مركبة برية أو مجموعة مركبات أو حاوية في سياق عملية نقل بري دولي،
{التعديل ECE/TRANS/17/Amend.21، و دخل حيز النفاذ في 12 أيار/مايو 2002}
- (م) يعني المصطلح "شخص"، الشخصين الطبيعي والاعتباري على السواء،
- (ن) يعني مصطلح "حامل" بطاقة النقل البري الدولي الشخص الذي صدرت له بطاقة نقل بري دولي وفقاً لأحكام الاتفاقية ذات الصلة، والذي صدر نيابة عنه إعلان جمركي في شكل بطاقة نقل بري دولي تبين رغبته في وضع بضائع تحت إجراء النقل البري الجوي في مكتب جمارك المغادرة. ويكون هذا الشخص مسؤولاً عن عرض المركبة البرية أو مجموعة المركبات أو الحاوية ومعها الشحنة وبطاقة النقل البري الدولي المتعلقة بها على مكتب جمارك المغادرة، ومكتب الجمارك في الطريق ومكتب جمارك المقصد، وعن المراعاة الواجبة لأحكام الاتفاقية الأخرى ذات الصلة؛
{التعديل ECE/TRANS/17/Amend.21، و دخل حيز النفاذ في 12 أيار/مايو 2002}
- (س) يعني المصطلح "بضائع ثقيلة أو ضخمة"، أي شيء ثقيل أو ضخم لا يجري عادة نقله في مركبة مغلقة أو حاوية مغلقة بسبب وزنه أو حجمه أو طبيعته،
- (ع) يعني المصطلح "جمعية ضامنة"، جمعية أذنت عليها سلطات الجمارك التابعة لطرف متعاقد باعتبارها الجهة الضامنة للأشخاص مستعملي إجراء النقل البري الدولي.
{التعديل ECE/TRANS/17/Amend.30، و دخل حيز النفاذ في 13 أيلول/سبتمبر 2012}
- (ف) يعني مصطلح "منظمة دولية" أي منظمة تؤذن لها اللجنة الإدارية بتولي مسؤولية التنظيم الفعال لنظام ضمان دولي وحسن سيره.
{التعديل ECE/TRANS/17/Amend.30، و دخل حيز النفاذ في 13 أيلول/سبتمبر 2012}

(ب) النطاق

المادة 2

سوف تنطبق هذه الاتفاقية على نقل البضائع، بدون إعادة شحن وسطي، في مركبات برية أو مجموعة من المركبات أو في حاويات عبر واحد أو أكثر من الحدود بين مكتب جمارك مغادرة تابع لأحد الأطراف المتعاقدة، ومكتب جمارك مقصد تابع لطرف آخر أو لنفس الطرف، شريطة أن يجري بالطرق البرية جزء من الرحلة بين بداية ونهاية عملية النقل البري الدولي. {التعديل ECE/TRANS/17/Amend.21، و دخل حيز النفاذ في 12 أيار/مايو 2002}

المذكرات التفسيرية

1-2-0 تنص المادة 2 على أنه يجوز أن تبدأ وتنتهي في نفس البلد أي عملية بموجب بطاقة نقل بري دولي، بشرط أن يجري إنجاز جزء من الرحلة في أرض أجنبية. وفي هذه الحالات ليس هناك ما يمنع سلطات جمارك بلد المغادرة من أن تطلب، بالإضافة إلى بطاقة النقل البري الدولي، وثيقة وطنية مقصود بها تأمين إعادة استيراد البضائع بدون جمارك. ومع ذلك يوصي بأن على السلطات الجمركية ألا تصر على استعمال مثل هذه الوثيقة، بل تقبل بدلاً منها مصادقة ملائمة موقعة على بطاقة النقل البري الدولي.

2-2-0 لا تسمح أحكام هذه المادة بنقل البضائع تحت غطاء بطاقة نقل بري دولي، إلا إذا كان إنجاز جزء من الرحلة يجري بالطرق البرية. فهي لا تحدد الجزء من الرحلة الذي يجب أن يجري برأ، بل يكفي أن يحدث ذلك من نقطة ما بين بداية ونهاية النقل البري الدولي. إلا أنه قد يحدث لأسباب غير منظورة ذات طابع تجاري أو عرضي، أنه لا يمكن إنجاز أي جزء من الرحلة بطريق بري رغم نوايا الراسل في بداية الرحلة. وفي هذه الحالات يكون على الأطراف المتعاقدة أن تقبل بطاقة النقل البري الدولي، وأن تظل مسؤولة الجمعيات الضامنة قانوناً سارية المفعول.

{التعديل ECE/TRANS/17/Amend.21، و دخل حيز النفاذ في 12 أيار/مايو 2002}

تعليق على المادة 2

استعمال بطاقات النقل البري الدولي

يحدث في بعض المناسبات استعمال بطاقات النقل البري الدولي لرحلات تتم كلياً داخل بلد واحد (مثلاً من مكتب في داخل البلد إلى مكتب خروج على الحدود، بدون تقديم البطاقة عند الدخول إلى البلد الذي يليه) وذلك لغرض الحصول على أختام جمركية لأغراض احتيالية.

ويتعهد الاتحاد الدولي للنقل البري بإحاطة سلطات الجمارك الوطنية علماً بمثل هذه الحالات

{الفقرة 34 من الوثيقة TRANS/GE.30/AC.2/12، والفقرتان 64 و65 من الوثيقة
{TRANS/WP /GE.30/35

استعمال نظام النقل البري الدولي في حالة عدم القيام بجزء من الرحلة عبر الطريق

وفقاً للمادة 2 من الاتفاقية، يمكن استخدام وسائل النقل الأخرى (السكك الحديدية، الطرق المائية الداخلية) في جزء من الرحلة، بين ابتدائها و انتهائها، طالما أُجري عبر الطريق. كما يمكن لصاحب بطاقة النقل البري الدولي في حالة القيام بجزء من الرحلة على ما غير البران؛

- يطلب من السلطات الجمركية تعليق عملية المرور العابر وفقاً لأحكام المادة 26، الفقرة 2 من الاتفاقية حتي يمكن إستئناف عملية المرور العابر، يجب وجود الخدمات الجمركية و الرقابة الجمركية عند انتهاء الجزء الذي على ما غير البر. و في حالة تداول كامل الرحلة داخل بلد المغادرة على ما غير البر، يمكن إبتداء عملية النقل البري الدولي وتصديق انتهائها فوراً في مكتب جمارك المغادرة بسحب الأصالات رقم 1 و رقم 2 من بطاقة النقل البري الدولي. و بالتالي و تحت هذه الظروف، لن يقدم أي ضمان لما تبقى من الرحلة داخل نفس البلد. كذلك، و وفقاً لأحكام المادة 26 من الاتفاقية، يمكن إستئناف عملية النقل البري الدولي عند نهاية الجزء الذي على ما غير البر في مكتب جمارك طرف متعاقد آخر.

- أن يستخدم إجراء النقل البري الدولي. لكن، في هذه الحالة، يجب على صاحب البطاقة أن يأخذ في الاعتبار أن عملية النقل البري الدولي في بلد ما، لن تجرى إلا في حالة ضمان السلطات الجمركية القومية حسن معاملة بطاقة النقل البري الدولي عند النقاط التالية (كساري المفعول): الدخول (في الطريق)، المغادرة (في الطريق) و المقصد.
{ الفقرة 64 من الوثيقة TRANS/WP.30.AC.2/67 و المرفق 4 }

المادة 3

لكي تصبح أحكام هذه الاتفاقية قابلة للتطبيق:

(أ) يجب إنجاز عمليات النقل

- 1' بواسطة مركبات برية أو مجموعة مركبات أو حاويات تمت الموافقة عليها مسبقاً بموجب الشروط المبينة في الفصل الثالث (أ)، أو
- 2' بواسطة مركبات برية أخرى أو مجموعة مركبات أخرى أو حاويات أخرى بموجب الشروط المبينة في الفصل الثالث (ج)، أو
- 3' بواسطة مركبات برية أو مركبات خاصة، مثل حافلات نقل الركاب والآلات الرافعة والجرافات وآلات صب الخرسانة وما شابه ذلك من المركبات والآلات التي يتم تصديرها والتي تعتبر هي نفسها بالتالي بضائع مسافرة بوسائلها الخاصة من مكتب جمركي في نقطة المغادرة إلى مكتب جمركي في نقطة الوصول وذلك بموجب الشروط المبينة في الفصل الثالث (ج). وإذا كانت هذه المركبات محملة ببضائع أخرى، تطبق عليها، تبعاً لذلك، الشروط المشار إليها في الفقرة 1' أو الفقرة 2' أعلاه؛

مذكرة تفسيرية للفقرة 3 (أ) من المادة 3

3-3-0 (أ) لا تسري أحكام المادة 3(أ)3، سيارات الركاب (HS-code 8703) على المسافرين بوسائلهم الخاصة. غير أنه يجوز نقل سيارات الركاب بموجب إجراءات النقل البري الدولي إذا كان ذلك بواسطة مركبات أخرى على النحو المشار إليه في الفقرتين الفرعيتين (أ)1، و(أ)2، من المادة 3.

{التعديل ECE/TRANS/17/Amend.28bis، و دخل حيز النفاذ في 1 تشرين الأول/أكتوبر 2009}

(ب) يجب أن تكون عمليات النقل مكفولة من قبل رابطات موافق عليها طبقاً لأحكام المادة 6، ويجب أن تنجز تحت غطاء بطاقة نقل بري دولي مطابقة للنموذج المستنسخ في المرفق 1 بهذه الوثيقة".

{التعديل ECE/TRANS/17/Amend.22، و دخل حيز النفاذ في 12 أيار/مايو 2002}

تعليق على المادة 3

المركبات البرية المعتبرة كبضائع ضخمة أو ثقيلة

في حالة اعتبرت مركبات برية أو مركبات خاصة نفسها سلع ثقيلة أو ضخمة و هي تكن تشحن سلع ثقيلة أو ضخمة و تكن كل من المركبات و السلع مستوفية في نفس الوقت الشروط المذكورة في الفصل الثالث (ج) من الاتفاقية، فلا حاجة إلا لبطاقة نقل بري دولي واحدة، يحمل غلافها وجميع مستنداتها المصادقة على الشروط المشار إليه في المادة 32 من الاتفاقية. إن كانت مثل هذه المركبات تحمل سلع عادية في مقصورة الشحن أو في الأوعية، يجب أولاً على المركبة أو الأوعية أن تستوفي الشروط المبينة في الفصل الثالث (أ)، كما يجب ختم الأوعية أو مقصورة الشحن.

تطبق أحكام المادة 3 (أ) (3) من الاتفاقية في حالة تصدير مركبات برية أو مركبات خاصة من البلد حيث كان مكتب الجمارك للمغادرة إلى بلد آخر حيث يكون مكتب الجمارك للمقصد. في هذه الحالة، تشير أحكام المادة 15 من الاتفاقية إلى أن الاستيراد المؤقت لمركبة برية غير ساري المفعول. و لهذا، فالوثائق الجمركية بخصوص الاستيراد المؤقت لمثل هذه المركبات لن تُطلب.

{الفقرة 39 و 40 من الوثيقة TRANS/WP.30/AC.2/65 والمرفق 2؛ الفقرة 61 و 62 من الوثيقة TRANS/WP.30/AC.2/59 والمرفق 6؛ الفقرة 72 من الوثيقة {TRANS/WP.30/200

إجراءات النقل البري الدولي والمواد البريادية

وفقاً للفصل الثاني من الملحق الخاص (J) للاتفاقية الدولية لتبسيط وتنسيق الإجراءات الجمركية (اتفاقية كيوتو المنقحة)، لا تخضع المواد البريادية للإجراءات الجمركية أثناء نقلها العابر. ولذلك، لا ينبغي تطبيق إجراءات النقل البري الدولي على المواد البريادية التي تعرف وفق إجراءات الاتحاد البريدي العالمي المعمول بها حالياً بأنها الرسائل أو الطرود البريادية عند نقلها بواسطة مصلحة خدمات بريادية أو لحسابها.

{الفقرة 17 من الوثيقة TIRExB/REP/2007/34؛ الفقرة 28 من الوثيقة ECE/TRANS/WP.30/AC.2/95/Corr.1؛ ECE/TRANS/WP.30/AC.2/95 {ECE/TRANS/WP.30/AC.2/95/Corr. 2

(ج) المبادئ

المادة 4

لن تكون البضائع المنقولة بموجب إجراء النقل البري الدولي معرضة لتسديد أو إيداع رسوم وضرائب استيراد أو تصدير عند مكاتب جمارك على الطريق.

التعليق على المادة 4

يرجى الرجوع إلى التعليقات على المذكرة التفسيرية 3-8 (الرسوم والضرائب المعرضة للمخاطرة) وإلى المادة 23 (مرافقة المركبات البرية).

الإعفاء من دفع رسوم وضرائب الاستيراد أو التصدير أو الضمان الإضافي

يتمثل المبدأ الأساسي للنظم الجمركية للنقل العابر في الإعفاء من دفع رسوم وضرائب الاستيراد والتصدير على البضائع العابرة، شريطة تقديم أي ضمان مطلوب. وبما أن البضائع المنقولة بموجب إجراءات النقل البري الدولي تكون مشمولة بضمان في كل وقت، بموجب الشروط المبينة في المادة 3(ب)، فإنه لا يطلب أثناء عملية النقل البري الدولي دفع رسوم وضرائب الاستيراد أو التصدير أو أي ضمان في أي شكل آخر في بلد كل طرف متعاقد مشارك في عملية النقل البري الدولي.

{ الفقرة 28 من الوثيقة ECE/TRANS/WP.30/240 الفقرة 28 من الوثيقة
{ ECE/TRANS/WP.30/AC.2/97

المادة 5

1- كقاعدة عامة، لن تكون البضائع المنقولة بموجب إجراء النقل البري الدولي في مركبات برية أو مجموعة مركبات أو حاويات محكمة الإغلاق، معرضة للفحص عند مكاتب جمارك على الطريق.

2- ولكن، منعاً لإساءة الاستعمال يجوز لسلطات الجمارك في حالات استثنائية، وخاصة في حالة الاشتباه بوجود مخالفة، أن تجري فحصاً للبضائع عند هذه المكاتب.

مذكرة تفسيرية للمادة 5

5-0 لا تستبعد هذه المادة الحق في إجراء فحوص سريعة على البضائع، ولكنها تشدد على أن تكون هذه الفحوص محدودة جداً في عددها. وفي الواقع يكفل إجراء بطاقة النقل البري الدولي حماية أكبر مما تكفله الإجراءات الوطنية. فأولاً يجب أن يتفق بند هذه البطاقة المتعلق بالبضائع مع البنود المقدمة على الوثائق الجمركية التي قد تكون مطلوبة في بلد المغادرة. هذا بالإضافة إلى أن بلدان المرور العابر والمقصد تكفل لها الحماية بالضوابط التي تتم عند المغادرة وتصدق عليها سلطات الجمارك في مكتب المغادرة (أنظر المذكرة تحت المادة 19).

تعليق على الفقرة 2 من المادة 5

الفحصات في مكاتب الجمارك في الطريق أو الفحوص المتفرقة بناء على طلب من متعهدي النقل

الحالات الغير عادية، التي ذكرت في الفقرة 2 من المادة 5، حيث تنفذ السلطات الجمركية الفحصات سوى في مكاتب الجمارك في الطريق أم أثناء الرحلة بطلب من متعهدي النقل في حالة شكك منهم أن أية مخالفة قد حدثت أثناء سير عملية المرور العابر. في مثل هذا الوضع، ينبغي على السلطات الجمركية أن لا ترفض إجراء الفحصات إلا إذا اعتبرت الطلب غير مبرر.

الحالات حيث تقوم السلطات الجمركية بفحص بطلب من متعهد النقل، تكون تكاليف الخدمات على عاتق هذا الأخير، طبقاً لأحكام المادة 46، الفقرة 1 و تعاقبها، معاً بكلّ التكاليف الأخرى التي قد تظهر بسبب الفحص.
{الفقرة 66 و 67 من الوثيقة TRANS/WP.30/196 والمرفق 3؛ الفقرة 63 من الوثيقة TRANS/WP.30/AC.2/63 والمرفق 3}

الفصل الثاني

إصدار بطاقات النقل البري الدولي

مسؤولية الجمعيات الضامنة

المادة 6

1- يجوز لكل طرف من الأطراف المتعاقدة تفويض جمعيات لتقوم بإصدار بطاقات نقل بري دولي إما مباشرة أو عن طريق جمعيات متماثلة، ولتعمل بمثابة جمعيات ضامنة، طالما كان هناك امتثال لأدنى الشروط والمتطلبات كما هي مبينة في المرفق 9 بالجزء الأول. ويجوز إلغاء التفويض إذا لم تعد هذه الشروط والمتطلبات مستوفاة.
{التعديل ECE/TRANS/17/Amend.19، و دخل حيز النفاذ في 17 شباط/فبراير 1999}

2- لا تتم الموافقة على جمعية في أي بلد ما لم يكن ضمانها يغطي أيضاً المسؤوليات القانونية المتحملة في ذلك البلد فيما يتعلق بالعمليات المغطاة ببطاقات نقل بري دولي صادرة من جمعيات أجنبية منضمة إلى نفس المنظمة الدولية التي تكون تلك الجمعية ذاتها منضمة إليها.

مذكرة تفسيرية للفقرة 2 من المادة 6

2-6-0 يجوز بموجب أحكام هذه الفقرة أن توافق السلطات الجمركية لبلد ما على أكثر من جمعية واحدة تتحمل كل منها المسؤولية القانونية الناشئة من العمليات المضطلع بها تحت غطاء البطاقات الصادرة منها أو من الجمعيات المتطابقة معها.

2 مكرراً-تصرح اللجنة الإدارية لمنظمة دولية بتولي مسؤولية التنظيم الفعال لنظام ضمان دولي وحسن سيره. ويُمنح التصريح طالما استوفت المنظمة الشروط والمتطلبات المنصوص عليها في الجزء الثالث من المرفق 9. وللجنة الإدارية أن تلغي التصريح إذا لم تعد هذه الشروط والمتطلبات مستوفاة. {التعديل ECE/TRANS/17/Amend.21، و دخل حيز النفاذ في 12 أيار/مايو 2002} {التعديل ECE/TRANS/17/Amend.31، و دخل حيز النفاذ في 10 تشرين الأول/أكتوبر 2013}

مذكرات تفسيرية للفقرة 2 مكرر من المادة 6

2-6-0 مكرراً-1 تحدد العلاقة بين المنظمة الدولية و الجمعيات الأعضاء فيها بموجب إتفاقات مكتوبة بشأن سير عمل نظام الضمان الدولي.

{الوثيقة ECE/TRANS/17/Amend.21، و دخل حيز النفاذ في 12 أيار/مايو 2002}

2-6-0 مكرراً-2 يرد التصريح الممنوح وفقاً للمادة 2-6 مكرراً في اتفاق خطي يبرم بين لجنة الأمم المتحدة الاقتصادية لأوروبا والمنظمة الدولية. وينص الاتفاق على أن تفي المنظمة الدولية بالأحكام ذات الصلة من الاتفاقية، وأن تحترم اختصاصات الأطراف المتعاقدة في الاتفاقية وأن تمتثل لقرارات اللجنة الإدارية وطلبات المجلس التنفيذي لاتفاقية النقل البري الدولي. وبالتوقيع على الاتفاق، تؤكد المنظمة الدولية أنها تقبل المسؤوليات التي يفرضها التصريح. ويسري الاتفاق أيضاً على مسؤوليات المنظمة الدولية الواردة في المرفق 8، المادة 10 (ب) في حالة قيام المنظمة الدولية المشار إليها أعلاه بطباعة وتوزيع بطاقات النقل البري الدولي بشكل مركزي. وتعتمد اللجنة الإدارية الاتفاق.

{الوثيقة ECE/TRANS/17/Amend.27، و دخل حيز النفاذ في 12 آب/أغسطس

{2006}

3- لا يجوز لجمعية أن تصدر بطاقات نقل بري دولي إلا إلى الأشخاص الذين لم يكن دخولهم إلى نظام النقل البري الدولي قد رفضته السلطات المختصة التابعة للأطراف المتعاقدة التي يكون الشخص المعني مقيماً أو مستقراً فيها.
{التعديل ECE/TRANS/17/Amend.19، و دخل حيز النفاذ في 17 شباط/فبراير 1999}

4- لا يجوز منح ترخيص بالدخول إلى نظام النقل البري الدولي إلا إلى الأشخاص الذين استوفوا أدنى الشروط والمتطلبات المبينة في المرفق 9 بالجزء الثاني من هذه الاتفاقية. ودون الإخلال بالمادة 38 يجوز إلغاء الترخيص إذا لم يعد استيفاء هذه المعايير مضموناً.
{التعديل ECE/TRANS/17/Amend.19، و دخل حيز النفاذ في 17 شباط/فبراير 1999}

5- سوف يتم منح الترخيص بالدخول إلى نظام النقل البري الدولي، وفقاً للإجراء المبين في المرفق 9 بالجزء الثاني من هذه الاتفاقية.
{التعديل ECE/TRANS/17/Amend.19، و دخل حيز النفاذ في 17 شباط/فبراير 1999}

المادة 7

لن تكون نماذج بطاقة النقل البري الدولي المرسلة إلى الجمعيات الضامنة من الجمعيات الأجنبية المماثلة أو من المنظمات الدولية، مسؤولة قانونياً عن تسديد رسوم وضرائب استيراد وتصدير وستكون معفية من محظورات وقيود الاستيراد والتصدير.

المادة 8

1-1- تتعهد الجمعية الضامنة بتسديد مبالغ تصل إلى الحد الأقصى من قيمة رسوم وضرائب الاستيراد والتصدير، بالإضافة إلى أية فائدة على التخلف عن التسديد، تكون مستحقة بموجب القوانين واللوائح الجمركية للطرف المتعاقد الذي ثبت فيه وقوع مخالفة أفضت إلى مطالبة ضد الجمعية الضامنة فيما يتعلق بعملية من عمليات النقل البري الدولي. وتكون مسؤولة قانوناً عن تسديد هذه المبالغ ضامنة متضامنة مع الأشخاص المستحقة منهم هذه المبالغ

{التعديل ECE/TRANS/17/Amend.30، و دخل حيز النفاذ في 13 أيلول/سبتمبر 2012}

تعليقات على المادة 8

غرامات إدارية

لا تشمل المسؤولية القانونية التي تتحملها الجمعيات الضامنة، حسب النص الوارد في الفقرة 1 من المادة 8، الغرامات الإدارية أو العقوبات المالية الأخرى. {الفقرات 68-70 من الوثيقة TRANS/WP.30/137، والمرفق 3 بالوثيقة {TRANS/WP.30/AC.2/29

تحصيل مبالغ إضافية

تسمح الفقرتان 1 و2 من المادة 8 لسلطات الجمارك بتحصيل مبالغ إضافية مثل تعويضات سائبة أو جزاءات أخرى، من حامل البطاقة إذا رأته ذلك ضرورياً. {الفقرات 52-55 من الوثيقة TRANS/WP.30/135؛ والفقرة 69 من الوثيقة {TRANS/WP.30/137

2- في الحالات حيث قوانين ولوائح طرف متعاقد لا تنص على تسديد رسوم وضرائب استيراد أو تصدير كما ورد في نص المادة 1 أعلاه، يكون على الجمعية الضامنة أن تتعهد بأن تقوم، حسب نفس الشروط، بتسديد مبلغ يساوي في مقداره رسوم وضرائب الاستيراد أو التصدير وأية فائدة ناجمة عن التخلف في التسديد.

مذكرات تفسيرية للفقرة 2 من المادة 8

2-8-0 في حالة وجود مخالقات من النوع المنصوص عليه في الفقرة 1 من المادة 8 يجوز تطبيق أحكام هذه الفقرة، حيث تنص قوانين ولوائح طرف متعاقد على تسديد مبالغ غير رسوم وضرائب الاستيراد أو التصدير، مثل مبالغ غرامات إدارية أو عقوبات مالية أخرى. ومع ذلك لا يجوز أن يتجاوز المبلغ المزمع تسديده قيمة رسوم وضرائب الاستيراد أو التصدير التي كان من المقرر لها أن تكون مستحقة إذا كانت البضائع مستوردة أو مصدرة وفقاً للأحكام الجمركية المتعلقة بها. ويزاد هذا المبلغ بإضافة أية فوائد تخلف عن التسديد.

{التعديل ECE/TRANS/17/Amend.8، و دخل حيز النفاذ في أول آب/ أغسطس 1987}

3- يجوز لكل طرف متعاقد أن يقرر الحد الأقصى للمبلغ عن كل بطاقة نقل بري دولي، الذي يمكن طلبه من الجمعية الضامنة على أساس نصوص الفقرتين 1 و2 أعلاه.

مذكرات تفسيرية للفقرة 3 من المادة 8

3-8-0

أوصت هذه الفقرة الأطراف المتعاقدة بتحديد مبلغ يساوي 50 000 دولار أمريكي لكل بطاقة نقل بري دولي، باعتباره الحد الأقصى للمبلغ الذي يمكن استحقاقه من الجمعية الضامنة. أما في حالة نقل الكحول والتبغ الواردة تفاصيلهما أدناه ويتجاوزان مستويات الحد الأقصى المبينة أيضاً أدناه، يجوز لسلطات الجمارك أن تزيد الحد الأقصى للمبلغ الممكن المطالبة به من الجمعية الضامنة إلى مبلغ يساوي 200 000 دولار أمريكي:

(1) الكحول الايثيلي غير المتغيرة طبيعته وله قوة بالحجم تبلغ 80% أو أعلى (HS Code 22.07.10)

(2) الكحول الايثيلي غير المتغيرة طبيعته وله قوة بالحجم أقل من 80%، والمسكرات الكحولية والروحيات المعطرة وغيرها من المشروبات الكحولية، والمستحضرات الكحولية المركبة من النوع المستعمل لصناعة المشروبات (HS Code 22.08)

(3) السيارات والشبوت واللفافات التي تحوي تبغ (HS Code 24.02.10)

(4) السجاير التي تحوي تبغ (HS Code 24.02.20)

(5) تبغ التدخين سواء يحوي أو لا يحوي بدائل تبغ بأية نسبة (Code HS 24.03.10)

يوصى بتحديد الحد الأقصى للمبلغ الممكن المطالبة به من الجمعية الضامنة بمبلغ يساوي 50 000 دولار أمريكي إذا لم تتجاوز كميات فئات التبغ والكحول المذكورة أعلاه الكميات التالية:

(1) 300 لتر

(2) 500 لتر

(3) 40 000 قطعة

(4) 70 000 قطعة

(5) 100 كيلوغرام.

ويجب إدراج الكميات بالتحديد (الترات والقطع والكيلوغرامات) من الفئات أعلاه للتبغ والكحول، في بيان البضائع الوارد في بطاقة النقل البري الدولي. {التعديل ECE/TRANS/17/Amend.17، و دخل حيز النفاذ في أول تشرين الأول/أكتوبر 1994، والتعديل ECE/TRANS/17/Amend.18، و دخل حيز النفاذ في أول آب/أغسطس 1995، والتعديل ECE/TRANS/17/Amend.30، و دخل حيز النفاذ في 13 أيلول/سبتمبر 2012}

تعليق على المذكرات التفسيرية 3-8-0

الرسوم والضرائب المعرضة للمخاطرة

وفقاً للمادة 4 من الاتفاقية، لن تكون البضائع المنقولة بموجب نظام النقل البري الدولي معرضة لتسديد أو إيداع أية رسوم وضرائب استيراد أو تصدير مهما كان الأمر، حتى ولو كانت الرسوم والضرائب المعرضة للمخاطرة تتجاوز المبلغ المحدد بمقدار 50 000 دولار أمريكي عن الشحنات المنقولة بموجب بطاقة النقل البري الدولي العادية، ومبلغ 200 000 دولار أمريكي عن الشحنات المنقولة بموجب بطاقة النقل البري الدولي الخاصة "بالتبغ والكحول"، أو أي مبلغ مماثل تحدده سلطات الجمارك الوطنية.

{الفقرتان 34 و35 من الوثيقة TRANS/GE.30/59، والفقرتان 75 و76 من الوثيقة TRANS/WP.30/137، والفقرة 25 من الوثيقة TRANS/WP.30/159 والمرفق 2 من الوثيقة ECE/TRANS/WP.30/AC.2/2010/3/Rev.1، و الفقرة 31 من الوثيقة ECE/TRANS/WP.30/AC.2/105}.

4- تبدأ المسؤولية القانونية التي تتحملها الجمعية الضامنة نحو سلطات البلد حيث يقع مكتب جمارك المغادرة، في الوقت حينما يقبل مكتب الجمارك بطاقة النقل البري الدولي. وفي البلدان التالية التي يجري خلالها نقل البضائع بموجب نظام النقل البري الدولي، تبدأ هذه المسؤولية في الوقت حينما يجري استيراد البضائع، أو حيث يجري تعليق النقل البري الدولي بموجب نص الفقرتين 1 و 2 من المادة 26 - في الوقت حينما يقبل البطاقة مكتب الجمارك حيث يجري استئناف النقل البري الدولي.

{التعديل ECE/TRANS/17/Amend.21، و دخل حيز النفاذ في 12 أيار/مايو 2002}

5- لن تقتصر مسؤولية الجمعية الضامنة على تغطية البضائع المدرجة في بطاقة النقل البري الدولي فحسب، بل تغطي أيضاً أية بضائع، ولو لم تكن مدرجة في البطاقة، قد تكون محفوظة في الجزء المحكم الإغلاق من المركبة البرية أو في الحاوية المسدودة. ولن تشمل هذه المسؤولية أية بضائع أخرى.

مذكرات تفسيرية للفقرة 5 من المادة 8

5-8-0 إذا أُدم طلب تسديد ضد الجمعية الضامنة بشأن بضائع ليست مدرجة في بطاقة النقل البري الدولي، يكون على الإدارة المعنية أن تبين الحقائق التي بنت عليها رأيها بأن البضائع كانت مستوعبة في الجزء المحكم الإغلاق من المركبة البرية أو الحاوية المغلقة

{التعديل ECE/TRANS/17/Amend.6، و دخل حيز النفاذ في أول آب/أغسطس 1985}
{التعديل ECE/TRANS/17/Amend.30، و دخل حيز النفاذ في 13 أيلول/سبتمبر 2012}

6- لأغراض تحديد الرسوم والضرائب المذكورة في الفقرتين 1 و 2 من هذه المادة، سوف يفترض أن تفاصيل البضائع كما هي مدرجة في البطاقة، صحيحة، في حالة عدم وجود دليل على النقيض.

مذكرات تفسيرية للفقرة 6 من المادة 8

6-8-0 1- إذا لم توجد في بطاقة النقل البري الدولي خصائص مفصلة بما يكفي للتمكين من تحديد الرسوم على البضائع، يجوز للأطراف المعنية تقديم ما يدل على طبيعتها بدقة.

2- أما في حالة عدم تقديم أي دليل فسوف تفرض رسوم وضرائب، لا بسعر جزافي لا علاقة له بطبيعة البضائع، بل بأعلى سعر قابل للتطبيق على نوع البضائع التي تشملها الخصائص الواردة في بطاقة النقل البري الدولي.

تم حذف الفقرة 7 من المادة 8
{التعديل ECE/TRANS/17/Amend.30، و دخل حيز النفاذ في 13 أيلول/سبتمبر 2012}

مذكرات تفسيرية للفقرة 7 من المادة 8

7-8-0 تم حذف المذكرات التفسيرية للفقرة 7 من المادة 8
{التعديل ECE/TRANS/17/Amend.30، و دخل حيز النفاذ في 13 أيلول/سبتمبر 2012}

المادة 9

- 1- سوف تقوم الجمعية الضامنة بتحديد مدة صلاحية بطاقة النقل البري الدولي، وذلك بتحديد تاريخ نهائي لا يجوز بعده تقديم البطاقة من أجل قبولها لدى مكتب جمارك المغادرة.
- 2- وبشرط قبولها لدى مكتب جمارك المغادرة في أو قبل التاريخ النهائي للصلاحية، كما هو منصوص عليه في الفقرة 1 من هذه المادة، ستظل البطاقة صالحة حتى نهاية عملية النقل البري الدولي عند مكتب جمارك المقصد.

المادة 10

- 1- يتم الإفراج عن عملية النقل البري الدولي دون تأخير.
{التعديل ECE/TRANS/17/Amend.21، و دخل حيز النفاذ في 12 أيار/مايو 2002}
- 2- حين تكون سلطات الجمارك في طرف متعاقد ما قد أفرجت عن عملية نقل بري دولي، لا يعود بإمكانها مطالبة الجمعية الضامنة بسداد المبالغ المذكورة في الفقرتين 1 و 2 من المادة 8 إلا إذا كانت شهادة انتهاء عملية النقل البري الدولي قد تم الحصول عليها بطريقة خاطئة أو احتيالية، أو لم يكن قد حدث إنهاء للعملية.
{التعديل ECE/TRANS/17/Amend.21، و دخل حيز النفاذ في 12 أيار/مايو 2002}
{التعديل ECE/TRANS/17/Amend.30، و دخل حيز النفاذ في 13 أيلول/سبتمبر 2012}

مذكرات تفسيرية للمادة 10

- 1-10-0 سوف تعتبر شهادة إنهاء عملية النقل البري الدولي أنها تم الحصول عليها بطريقة خاطئة أو احتيالية، حينما تكون عملية النقل البري الدولي قد أنجزت بواسطة مقطورات شحن أو حاويات مهيأة لأغراض احتيالية، أو حينما يكتشف سوء تصرف مثل استعمال وثائق مزيفة أو غير صحيحة، أو استبدال البضائع أو التلاعب بالأختام الجمركية وما شابه ذلك، أو حينما تكون هذه الشهادة قد تم الحصول عليها بوسائل أخرى غير مشروعة.
{التعديل ECE/TRANS/17/Amend.21، و دخل حيز النفاذ في 12 أيار/مايو 2002}
{التعديل ECE/TRANS/17/Amend.30، و دخل حيز النفاذ في 13 أيلول/سبتمبر 2012}
- 2-10-0 تشمل عبارة "أو لم يكن قد حدث إنهاء للعملية" الحالات التي تكون فيها شهادة الإنهاء قد زُورت.
{التعديل ECE/TRANS/17/Amend.30، و دخل حيز النفاذ في 13 أيلول/سبتمبر 2012}

المادة 11

- 1- في حالة عدم الإفراج عن عملية النقل البري الدولي، تقوم السلطات المختصة بما يلي:
- (أ) إخطار حامل بطاقة النقل البري الدولي على عنوانه المذكور في البطاقة بعدم الإفراج؛
- (ب) إخطار الجمعية الضامنة بعدم الإفراج.

وتقوم السلطات المختصة بإخطار الجمعية الضامنة في خلال فترة لا تتجاوز سنة واحدة من تاريخ قبول بطاقة النقل البري الدولي من تلك السلطات أو سنتين عندما تكون شهادة إنهاء عملية النقل البري الدولي قد زورت أو حُصل عليها بطريقة خاطئة أو احتيالية.

{التعديل ECE/TRANS/17/Amend.21، و دخل حيز النفاذ في 12 أيار/مايو 2002}

{التعديل ECE/TRANS/17/Amend.30، و دخل حيز النفاذ في 13 أيلول/سبتمبر 2012}

مذكرات تفسيرية للفقرة 1 من المادة 11

1-11-0 طريقة الإخطار خطياً متروكة للتشريع الوطني

{التعديل ECE/TRANS/17/Amend.21، و دخل حيز النفاذ في 12 أيار/مايو 2002}

{التعديل ECE/TRANS/17/Amend.30، و دخل حيز النفاذ في 13 أيلول/سبتمبر 2012}

تعليقات على الفقرة 1 المادة 11

تسديد الرسوم والضرائب

تم حذف التعليق (تسديد الرسوم والضرائب) على الفقرة 1 من المادة 11 {المرفق 2 من الوثيقة ECE/TRANS/WP.30/AC.2/2010/3/Rev.1، الفقرة 31 من الوثيقة {ECE/TRANS/WP.30/AC.2/105}

الحد الزمني للإخطارات

فيما يتعلق بالحد الزمني لإخطار الجمعية الوطنية الضامنة بعدم الإفراج عن بطاقات النقل البري الدولي، يكون تاريخ الاستلام، وليس تاريخ الإرسال، هو التاريخ الحاسم. إلا أن طريقة إثبات الإخطار فهي متروكة للإدارة الجمركية المعنية (البريد المسجل مثلاً هو بمثابة دليل يثبت الاستلام). وفي حالة تجاوز الحد الزمني، لا تعود الجمعية الوطنية الضامنة مسؤولة قانوناً.

{الفقرة 28 من الوثيقة TRANS/GE.30/AC.2/12 الفقرتان 47 و48 من الوثيقة
TRANS/GE.30/GRCC/11 والفقرتان 14 و15 من الوثيقة TRANS/GE.30/35}

إخطار الجمعية/الجمعيات الضامنة

ينبغي على السلطات الجمركية إخطار الجمعية الضامنة القومية بأسرع ما يمكن للحالات المغطاة بالمادة 11، الفقرة 1، ذلك عندما لم يقع الإفراج عن عملية النقل البري الدولي.

{الفقرة 26 من الوثيقة TRANS/WP.30/192 و الفقرة 46 من الوثيقة TRANS/WP.30/AC.2/59 والمرفق 5}

إخطار حامل بطاقة النقل البري الدولي

مطلب الإخطار صاحب بطاقة النقل البري الدولي المشار إليه في مذكرة تفسيرية 1-011 و 2-11-0 يمكن أن يُحَقَّقُ بإرسال خطاب مسجّل

{الفقرة 26 من الوثيقة TRANS/WP.30/192 و الفقرة 46 من الوثيقة TRANS/WP.30/AC.2/59 والمرفق 5}

2- حينما يصبح تسديد المبالغ المذكورة في الفقرتين 1 و 2 من المادة 8 مستحقاً، يجوز للسلطات المختصة، بقدر الإمكان، أن تطلب هذا التسديد من الشخص أو الأشخاص المسؤولين مباشرة، قبل أن تعمد إلى إجراء المطالبة ضد الجمعية الضامنة. {التعديل ECE/TRANS/17/Amend.30، و دخل حيز النفاذ في 13 أيلول/سبتمبر 2012}

مذكرات تفسيرية للفقرة 2 من المادة 11

2-11-0 تشمل الجهود التي يتعين على السلطات المختصة أن تبذلها لمطالبة الشخص أو الأشخاص المسؤولين بالتسديد، على الأقل، إرسال مطالبة التسديد إلى حامل بطاقة النقل البري الدولي على عنوانه المذكور في هذه البطاقة، أو الشخص أو الأشخاص المسؤولين، إذا كانوا مختلفين، الذين تثبت مسؤوليتهم بموجب التشريع الوطني. ويجوز الجمع بين مطالبة التسديد الموجهة إلى حامل بطاقة النقل البري الدولي والإخطار المشار إليه في الفقرة 1 (أ) من هذه المادة.

{التعديل ECE/TRANS/17/Amend.30، و دخل حيز النفاذ في 13 أيلول/سبتمبر 2012}

3- تُقدم المطالبة بالمبالغ المذكورة في الفقرتين 1 و 2 من المادة 8 ضد الجمعية الضامنة خلال أول ثلاثة شهور بعد التاريخ الذي أحبطت فيه الجمعية علماً بأن عملية النقل البري الدولي لم يُفرج عنها، أو أن شهادة انتهاء عملية النقل البري قد تم الحصول عليها بطريقة خاطئة أو احتيالية، و بعد أقصى لا يزيد عن عامين من هذا التاريخ. ولكن في الحالات المتعلقة بعمليات النقل البري الدولي التي تصبح، خلال مدة العامين المذكورة أعلاه، موضع إجراءات إدارية أو

قانونية تتصل بالتزامات التسديد الواقعة على الشخص أو الأشخاص المشار إليهم في الفقرة 2 من هذه المادة، يجوز تقديم أي مطالبة بالتسديد في غضون عام من التاريخ الذي يصبح فيه قرار السلطات المختصة أو المحاكم قابلاً للتنفيذ.

{التعديل ECE/TRANS/17/Amend.21، و دخل حيز النفاذ في 12 أيار/مايو 2002}

{التعديل ECE/TRANS/17/Amend.30، و دخل حيز النفاذ في 13 أيلول/سبتمبر 2012}

مذكرات تفسيرية، للفقرة 3 من المادة 11

1-3-11-0 يجب على سلطات الجمارك لدى اتخاذها قراراً بالإفراج أو عدم الإفراج عن البضائع أو المركبة، وحين تكون لديها وسائل أخرى في القانون لحماية المصالح التي تتحمل المسؤولية عنها، ألا تتأثر بكون الجمعية الضامنة مسؤولة عن تسديد الرسوم والضرائب وفوائد التخلف عن التسديد التي يجب أن يتحملها حامل البطاقة.

{التعديل ECE/TRANS/17/Amend.30، و دخل حيز النفاذ في 13 أيلول/سبتمبر 2012}

2-3-11-0 ويجوز للسلطات المختصة أن تبلغ الجمعية الضامنة بأن الإجراءات الإدارية أو القانونية المتعلقة بالتزام التسديد قد بدأ اتخاذها. وفي جميع الأحوال، تقوم السلطات المختصة بتبليغ الجمعية الضامنة بالإجراءات التي قد يجري إنهاؤها بعد مهلة السنتين، قبل انتهاء تلك المهلة.

{التعديل ECE/TRANS/17/Amend.30، و دخل حيز النفاذ في 13 أيلول/سبتمبر 2012}

تعليقات على الفقرة 3 المادة 11

المطالبة لدفع الرسوم والضرائب

يجب أن تُدعم المطالبة للدفع بنسخ من الوثائق ذات الصلة. وفي حالة أن جزء من البضائع يتعرض إلى حالة عدم إنتظام ينبغي على السلطات المختصة تقسيم المطالبة بالتعويض عن دفع الرسوم والضرائب المهربه كما هو مشار إليه في الفقرتين 1 و 2 من المادة 8. بدون عدم الإخلال بأي من الأحكام الوطنية المتعلقة بالحق في الاستئناف، ينبغي للجمعية الضامنة الحصول على دليل بديل على الانتهاء من عملية النقل البري الدولي، وعليها أن تقدم الدليل إلى السلطات المختصة التي أخطرت بعمليات النقل البري الدولي الغير منتهية.

{ المرفق 2 من الوثيقة ECE/TRANS/WP.30/AC.2/2010/3/Rev.1 }

4- تقوم الجمعية الضامنة بتسديد المبالغ المطالب بها في خلال فترة مدتها ثلاثة شهور من تاريخ تقديم المطالبة بالتسديد ضدها.
{التعديل ECE/TRANS/17/Amend.30، و دخل حيز النفاذ في 13 أيلول/سبتمبر 2012}

مذكرات تفسيرية، للفقرة 4 من المادة 11

4-11-0 إذا طُلب من جمعية ضامنة، وفقاً للإجراء المبين في هذه المادة تسديد المبالغ المشار إليها في الفقرتين 1 و 2 من المادة 8 وقصرت عن هذا التسديد في غضون الحد الزمني المقرر بثلاثة شهور كما نصت عليه الاتفاقية، يجوز للسلطات المختصة أن تعتمد على اللوائح الوطنية في المطالبة بتسديد المبالغ المستحقة، لأن الأمر يعني في هذه الحالات تقصيراً في تنفيذ عقد ضمان دخلت فيه الجمعية الضامنة بموجب القانون الدولي. وتطبق المهلة الزمنية أيضاً في حالة قيام الجمعية الضامنة، عند استلام المطالبة، باستشارة المنظمة الدولية المشار إليها في الفقرة 2 من المادة 6 بشأن موقفها تجاه المطالبة.

{التعديل ECE/TRANS/17/Amend.30، و دخل حيز النفاذ في 13 أيلول/سبتمبر 2012}

5- وتعاد المبالغ المسددة إلى الجمعية الضامنة إذا ثبت بصورة مرضية للسلطات المختصة، خلال فترة العامين التالية لتاريخ تقديم مطالبة التسديد ضدها، عدم ارتكاب أي مخالفة فيما يتعلق بعملية النقل البري الدولي المعنية. ويجوز تمديد مهلة السنتين وفقاً للتشريع الوطني.
{التعديل ECE/TRANS/17/Amend.30، و دخل حيز النفاذ في 13 أيلول/سبتمبر 2012}

الفصل الثالث

نقل البضائع بموجب بطاقة النقل البري الدولي

(أ) التصديق على المركبات والحاويات

المادة 12

لكي يتسنى الوقوع داخل إطار الفرعين (أ) و(ب) من هذا الفصل، يجب أن تكون كل مركبة برية فيما يتعلق ببنيتها وتجهيزها مستوفية الشروط المبينة في المرفق 2 بهذه الاتفاقية، كما يجب أن تكون مصدقاً عليها وفقاً للإجراء المبين في المرفق 3 بهذه الاتفاقية. وتكون شهادة التصديق عليها متطابقة مع النموذج المستنسخ في المرفق 4.

تعليق على المادة 12

شهادة التصديق

لكي تطابق النموذج الوارد في المرفق 4 يجب أن تكون شهادة التصديق بالشكل ألف 3 منطوية على جزئين.

{الفقرة 33 من الوثيقة TRANS/GE.30/10، والفقرات 27-30 من الوثيقة
TRANS/WP.30/157، والمرفق 6 بالوثيقة TRANS/WP.30/AC.2/35}

التزويد بشهادة تصديق ولوحة تصديق

ينبغي أن توضع شهادة تصديق، كما هو منصوص عليه في المرفق 4 بالاتفاقية، على المركبة مقتصرة على مقصورة الشحنة بالمركبة حسب الوصف الوارد في المادة 1 من المرفق 2 بالاتفاقية. وفي حالة نقل شيء قابل للتفكيك، كما هو موضح في المرفق 6 في المذكرة التفسيرية 1-0 (هـ)، أو حاوية، ينبغي إلصاق لوحة تصديق، كما هو منصوص عليه في المرفق 7، الجزء الثاني من الاتفاقية، على الشيء القابل للتفكيك المصدق عليه أو الحاوية المصدق عليها.
{الفقرة 38 من الوثيقة TRANS/WP.30/168، والفقرة 17 من الوثيقة
{TRANS/WP.30/AC.2/39

المادة 13

- 1- لكي يتسنى الوقوع داخل إطار الفرعين (أ) و(ب) من هذا الفصل، يجب أن تكون الحاوية مشيدة حسب الشروط المبينة في الجزء الأول من المرفق 7 كما يجب أن تكون مصدقاً عليها وفقاً للإجراء المبين في الجزء الثاني من ذلك المرفق.
- 2- أما الحاويات المصدق عليها لأغراض نقل البضائع بموجب ختم الجمارك وفقاً للاتفاقية الجمركية بشأن الحاويات، عام 1956، أو الاتفاقيات الناشئة عنها المبرمة تحت رعاية الأمم المتحدة، أو الاتفاقية الجمركية بشأن الحاويات، عام 1972، أو أية صكوك دولية قد تلغي أو تعدل هذه الاتفاقية، فسوف تعتبر ممتثلة لأحكام الفقرة 1 أعلاه ويجب قبولها لأغراض النقل بموجب إجراء النقل البري الدولي بدون المزيد من التصديق.

المادة 14

- 1- يحتفظ كل طرف متعاقد بالحق في رفض الاعتراف بصلاحية التصديق على المركبات أو الحاويات البرية التي تستوفي الشروط المبينة في المادتين 12 و13 أعلاه. ومع ذلك ينبغي أن تتجنب الأطراف المتعاقدة تأخير حركة المرور حينما تكون النقائص المكتشفة طفيفة الأهمية ولا تتضمن أية مخاطرة تهريب.

2- قبل الاستخدام مرة أخرى لأغراض نقل البضائع بموجب ختم الجمارك، ينبغي في حالة أية مركبة أو حاوية برية لم تعد تستوفي الشروط التي تبرر التصديق عليها، إما أن يعاد تجديدها إلى حالتها الأصلية، أو تقديمها لإعادة التصديق عليها.

(ب) الإجراء لمتعلق بالنقل تحت غطاء بطاقة نقل بري دولي

المادة 15

1- لا يجوز طلب وثائق جمركية خاصة فيما يتعلق بالاستيراد المؤقت لمركبة برية أو مجموعة مركبات أو حاوية تحمل بضائع تحت غطاء نظام النقل البري الدولي. كما لا يجوز طلب ضمان عن المركبة البرية أو مجموعة المركبات أو الحاوية.

2- لن تمنع أحكام الفقرة 1 من هذه المادة أي طرف متعاقد من المطالبة بأن تستوفي لدى مكتب جمارك المقصد، تلك الرسوم التي وضعتها لوائحه الوطنية بغية ضمان إعادة تصدير المركبة البرية أو مجموعة المركبات أو الحاوية، بمجرد إنجاز عملية النقل البري الدولي.

مذكرة تفسيرية للمادة 15

15-0 ربما تنشأ بعض الصعوبات في حالة مركبات ليست خاضعة للتسجيل، كما هو الحال في بعض البلدان، بشأن المقطورات أو شبه المقطورات، حينما لا تكون الوثائق الجمركية مطلوبة من أجل السماح بالدخول المؤقت. ففي هذه الحالة يكون من الممكن التقيد بالمادة 15 مع تأكيد الحماية الكافية للسلطات الجمركية، وذلك بتسجيل خصائص هذه المركبات (الصنع والأرقام) على المستنديين 1 و 2 من بطاقة النقل البري الدولي التي تستعملها البلدان المعنية، وعلى الأرومات المقابلة لها.

تعليقات على المادة 15

الوثائق الجمركية

نظراً لعدم المطالبة بوثيقة أو ضمان عن المركبة، ستعمل لأغراض الفحص تلك المستندات التي فصلت عند نقطة الدخول ونقطة المغادرة. فحدوث تدمير المركبة لا يثير أية مشكلة، في ضوء المادة 41 من الاتفاقية. وفي حالة مجرد اختفاء المركبة يجب اتخاذ إجراءات بموجب القانون الوطني للمطالبة بتعويض من الوكالة الناقلة المبين عنوانها على بطاقة النقل البري الدولي.
{الفقرتان 26 و27 من الوثيقة TRANS/GE.30/10}

الإجراءات الجمركية

إن لائحة الجماعة الاقتصادية الأوروبية 88/4151 الصادرة في 21 تشرين الثاني/نوفمبر 1988 (O.J.L. 367، 31.12.1988، الصفحة 1) المعنية بإدارة الإجراءات الجمركية بشأن البضائع المستوردة في أراضي الجماعة، ولائحة الجماعة 89/1855 الصادرة في 14 حزيران/يونيه 1989، (O.J.L. 186، 30.06.1989، الصفحة 8) بشأن الاستيراد المؤقت لوسائل النقل، لا تغيران الإجراءات الجمركية كما هي مشترطة بموجب اتفاقية النقل البري الدولي، لعام 1975، ولا تتعارضان مع المادة 15 من اتفاقية النقل البري الدولي لعام 1975.
{الفقرتان 37 و38 من الوثيقة TRANS/WP.30/131}

المعاملة الجمركية لوحدات الجرارات القائمة بعمليات النقل البري الدولي

لتجنب المعاملة المنفصلة بشأن السماح بالدخول المؤقت لوحدة جرار مسجلة في الخارج، ينبغي لحامل بطاقة النقل البري الدولي أن يشير إلى أرقام تسجيل وحدة الجرار على غلاف البطاقة ومستنداتها. ودون الإخلال بتطبيق الأحكام الأخرى لاتفاقية النقل البري الدولي، إذا استعيض عن وحدة الجرار أثناء عملية النقل البري الدولي، فينبغي لحامل البطاقة إدخال التصويبات السليمة عليها، والحصول على تصديق السلطات الجمركية عليها، في خلال المهلة المحددة ووفقاً للإجراءات التي تحددها اللوائح الوطنية. وينبغي لوحدة الجرار المستعاض عنها، التي لم تعد تقوم بعملية نقل بري دولي، أن تعامل وفقاً للتشريعات الوطنية. {الفقرة 12 من الوثيقة TIRExB/REP/31، الفقرة 25 من الوثيقة ECE/TRANS/WP.30/AC.2/91}.

المادة 16

ينبغي في حالة مركبة برية أو مجموعة مركبات قائمة بإنجاز نقل بري دولي، أن تكون هناك لوحة معدنية مستطيلة الشكل تحمل الحروف المنقوشة "TIR" وتطابق المواصفات المعينة في المرفق 5 بهذه الاتفاقية، ملصقة على مقدمة المركبة أو مجموعة المركبات البرية ولوحة أخرى ملصقة على مؤخرتها. وينبغي وضع اللوحتين في مكان يتيح رؤيتهما بوضوح. ويكون من الممكن نزعهما أو تركيبهما أو تصميمهما على نحو يتيح قلب وضعهما أو تغطيتهما أو تثنيهما أو ما يشير بأي أسلوب آخر يشير إلى عدم وجود عملية نقل بري دولي جارية {التعديل ECE/TRANS/17/Amend.16، و دخل حيز النفاذ في 24 حزيران/يونيه 1994}

{التعديل ECE/TRANS/17/Amend.21، و دخل حيز النفاذ في 12 أيار/مايو 2002}

تعليق على المادة 16

الخصائص التقنية للوحات النقل البري الدولي

يجب أن تكون لوحات النقل البري الدولي لوحات صلبة مطابقة للاشتراطات التقنية المبينة في المادة 16 والمرفق 5 بهذه الاتفاقية. فالأوراق المصمغة ذات الالتصاق الذاتي ليست مقبولة لأغراض الاستعمال كلوحات نقل بري دولي. {الفقرة 61 من TRANS/WP.30/157}

المادة 17

1- يجوز إصدار بطاقة نقل بري دولي واحدة بشأن كل مركبة أو حاوية برية ومع ذلك يجوز إصدار بطاقة بشأن مجموعة من المركبات أو عدة حاويات محملة على مركبة برية واحدة أو على مجموعة مركبات. وفي هذه الحالة يكون على بيان النقل البري الدولي للبضائع المغطاة ببطاقة النقل البري الدولي أن يدرج في قائمة، على حدة، محتويات كل مركبة في مجموعة المركبات أو كل حاوية.

مذكرات تفسيرية، للفقرة 1 من المادة 17

1-17-0 ليس المقصود من النص على إلزام بيان البضائع المغطاة ببطاقة النقل البري الدولي بأن يبين، على حدة، محتويات كل مركبة أو مجموعة مركبات أو كل حاوية من الحاويات، سوى تسهيل التفتيش الجمركي على محتويات كل مركبة أو حاوية. ولذلك لا يجوز تفسير هذا النص بصرامة تجعل كل اختلاف بين المحتويات الفعلية لمركبة أو حاوية وبين محتويات تلك المركبة أو الحاوية كما هي مدرجة في البيان، يعتبر خرقاً لأحكام الاتفاقية.

وإذا استطاعت الوكالة الناقلة إقناع السلطات المعنية، رغم هذا الاختلاف، بأن جميع البضائع المدرجة في البيان متوافقة مع مجموع البضائع المشحونة في مجموعة المركبات أو في جميع الحاويات المغطاة ببطاقة النقل البري الدولي، فإن ذلك لا يعتبر عادة خرقاً للمتطلبات الجمركية.

2- تكون بطاقة النقل البري الدولي صالحة لرحلة واحدة فقط. وتحتوي على الأقل عدد المستندات الممكن نزعها اللازمة للنقل البري الدولي المعني.
{التعديل ECE/TRANS/17/Amend.21، و دخل حيز النفاذ في 12 أيار/مايو 2002}

مذكرات تفسيرية، للفقرة 2 من المادة 17

2-17-0 أما في حالة عمليات نقل الأثاث المنزلي، فمن الممكن تطبيق الإجراء المبين في الفقرة 10(ج) من الأحكام المتعلقة باستعمال بطاقة النقل البري الدولي، وتكون قائمة المنقولات المعنية موجزة على نحو معقول.

تعليق على المادة 17

إصدار بطاقات النقل البري الدولي بشأن القطارات البرية ومجموعات شبه المقطورات الجرارة

عند مكتب جمارك المغادرة يترك الأمر لحرية تصرف سلطات الجمارك فيما إذا كان من اللازم إصدار بطاقة واحدة أو عدة بطاقات نقل بري دولي بشأن مجموعة مركبات أو عدة حاويات محملة على مركبة برية واحدة أو على مجموعة مركبات، كما هو مبين في المادة 1(ج) و(د) من الاتفاقية. وما أن يتم هذا الإصدار، فلن يسمح، على أية حال، وفقاً للمادة 4 من الاتفاقية، بطلب بطاقات نقل بري دولي إضافية عند المكاتب الجمركية الواقعة على الطريق للمرور.
{الفقرة 26 من الوثيقة TRANS/WP.30/157}

إصدار بطاقات النقل البري الدولي بشأن حمولة مختلطة تتكوّن من البضائع العادية و الأمتعة الضخمة أو الثقيلة.

عند أخذ قرار على عدد بطاقات النقل البري الدولي المطلوبة لشحن حمولة مختلطة تتكوّن من كلا البضائع العادية والأمتعة الثقيلة أو الضخمة، أنّ مكتب الجمارك للمغادرة سيأخذ في الاعتبار البنود المعيّنة للمادة 32 التي طبقاً لها، ينبغي أن يحمل غلاف وجميع مستندات بطاقة النقل البري الدولي، المصادقة على "البضائع الضخمة أو الثقيلة". وبما أن التصديق لم يقدّم طلباً للسلع العادية المنقولة تحت ختم الجمارك، سيُطلب بطاقة نقل بري دولي منفصلة (أو بطاقات النقل البري الدولي) لتغطية نقل البضائع العاديّ.

{الفقرة 57 من الوثيقة TRANS/WP.30/206؛ المرفق 3، TRANS/WP.30/AC.2/71}

الاستخدام المترامن لعدة بطاقات نقل بري دولي

عند قبول مكتب جمارك المغادرة عدة بطاقات نقل بري دولي لعملية مرور عابر واحدة، على هذا المكتب أن يشير إلى كل أرقام مراجع تلك البطاقات في الإطار "للاستعمال الرسمي" وذلك على كل الإيصالات لكل بطاقة نقل بري دولي مقبولة.

{الفقرة 52 من الوثيقة TRANS/WP.30/208؛ المرفق 3، TRANS/WP.30/AC.2/71}

المادة 18

ربما يستخدم النقل البري الدولي عدة مكاتب جمركية للمغادرة والمقصد، ولكن العدد الإجمالي لهذه المكاتب لن يتجاوز أربعة مكاتب. وقد لا ينبغي تقديم بطاقة النقل البري الدولي إلا إلى المكاتب الجمركية للمغادرة إذا كانت مكاتب المغادرة الجمركية كلها قد قبلت هذه البطاقة {التعديل ECE/TRANS/17/Amend.10، و دخل حيز النفاذ في 23 أيار/مايو 1989} {التعديل ECE/TRANS/17/Amend.21، و دخل حيز النفاذ في 12 أيار/مايو 2002}

مذكرات تفسيرية للمادة 18

- 1-18-0 من الضروري لتسهيل سير عملية النقل البري الدولي، أنه يجب على سلطات الجمارك التابعة لأحد البلدان أن ترفض تعيين مكتب خروج جمركي إليها بمثابة مكتب جمركي للمقصد بالنسبة لعملية نقل مستمرة في طريقها إلى بلد مجاور إذا كان ذلك البلد هو أيضاً طرف متعاقد في هذه الاتفاقية، ما لم تكن هناك ظروف خاصة تبرر الطلب.
- 2-18-0 1- يجب أن تكون البضائع مشحونة على نحو يجعل الشحنة المزعم تفريغها عند أول نقطة تفريغ، يمكن إخراجها من المركبة أو الحاوية دون أن يكون من الضروري تفريغ الشحنة أو الشحنات الأخرى من البضائع المقرر تفريغها في نقاط تفريغ أخرى.
- 2- حيث تتضمن عملية نقل التفريغ في أكثر من مكتب واحد، يكون من الضروري أن يجري، بعد تفريغ جزئي وضع تسجيل له في المربع 12 على جميع البيانات الباقية على بطاقة النقل البري الدولي، ويجري في الوقت ذاته وضع تسجيل آخر على المستندات الباقية والأرومات المقابلة لها بما يعني وضع أختام جديدة.

تعليق على المادة 18

عدة مكاتب جمركية للمغادرة

ربما تستخدم عملية مرور عابر أكثر من مكتب جمركي واحد للمغادرة و/أو المقصد في بلد واحد أو عدة بلدان، شريطة ألا يتجاوز مجموع عدد المكاتب الجمركية للمغادرة والمقصد أربعة مكاتب. وفقاً للبند 6 للأحكام بخصوص استعمال بطاقة النقل البري الدولي (الملحق 1 من الاتفاقية، نموذج بطاقة النقل البري الدولي: النسخة 1، النسخة 2 و الصفحة 3 للغلاف)، و يتطلب لكل مكتب جمارك إضافي للمغادرة أو المقصد وصلين إضافيين. أما ملء بطاقة النقل البري الدولي حينما تستخدم عدة مكاتب جمركية للمغادرة، فيجب أن يتم بطريقة تجعل البضائع شحن/إفراغ فيما بعد عند مكاتب مختلفة من الواجب إضافتها/شطبها في بيان البضائع، ويجب على مكاتب المغادرة/المقصد المصادقة على البضائع المشحونة فيما بعد بموجب البند 16.

{الفقرة 22 من الوثيقة TRANS/GE.30/55؛ والفقرتين 39-41 من الوثيقة TRANS/WP.30/141؛ المرفق 3 من الوثيقة TRANS/WP.30/AC.2/31؛ والفقرة 26 من الوثيقة TRANS/WP.30/192؛ و الفقرة 46 من الوثيقة TRANS/WP.30/AC.2/59 و المرفق 5}

امكانيات رفع عدد مراكز الشحن و الإفراغ النقاط إلى أكثر من أربعة في الحالات الخاصة

طبقاً للمادة 18 والبند 5 للأحكام بخصوص استعمال بطاقة النقل البري الدولي (المرفق 1)، لن تتجاوز عملية مرور عابر واحدة أربعة نقاط للشحن و الإفراغ. للزيادة في عدد مكاتب الشحن و الإفراغ أثناء عملية مرور عابر واحدة، قد تقوم مركبة أو مجموعة مركبات أو حاويات بعدة عمليات مرور عابر متتالية أو في مرة واحدة، كل منها تحت بطاقة نقل بري دولي منفصلة. لهذه الغاية، قد تُستخدَم الخيارات التالية:

(1) الاستخدام المتزامن لبطاقتي نقل بري دولي لعملية نقل واحدة طبقاً للتعليق على المادة 28 "احتمال استخدام بطاقتي نقل بري دولي لعملية مرور عابر واحدة". قد تتضمن بطاقة النقل البري الدولي الأول إلى حد 4 مكاتب جمارك للمغادرة و المقصد. بعد الإنتهاء و الإفراج عن عملية النقل في مكتب الجمارك الرابع، قد تفتح بطاقة نقل بري دولي جديدة و تُستخدَم لباقي عملية النقل في هذه الحالة، يجب أن يعكس ذلك كتابيا على كلتي بطاقتي النقل البري الدولي . و بالتالي، يصبح آخر مكتب جمارك للمقصد تحت ستار بطاقة النقل البري الدولي الأولى، هو مكتب جمارك المغادرة لبطاقة النقل البري الدولي الثانية التي قد تتضمن إلى حد ثلاثة مكاتب جمارك للمقصد. يجب أن تذكر على بطاقة النقل البري الدولي الأولى كلّ السلع المتجهة إلى مكاتب جمارك المقصد لبطاقة النقل البري الدولي الثانية، وأنها وجهة مكتب الجمارك الأخير للمقصد. قد يغطّي مثل هذا الإجراء إلى حد سبعة مكاتب جمارك للمغادرة و المقصد. حتى تستوفى الشروط المذكورة في المادة 2 من الإتفاقية، إنه من الأساسي أن تقوم كلتي عمليتي المرور العابر بعبور على الأقلّ مركز حدود واحد. نظر لوجود بطاقتي نقل بري دولي قد أستعملتا على التّوالي، فضمام دولي واحد يستخدم لتغطيتهما؛

(2) الاستعمال المتزامن لعدّة مركبات برية (مثال، مجموعة مركبات) أو عدّة حاويات. طبقاً لأحكام المادة 17، الفقرة 1 من إتفاقية النقل البري الدولي، قد تُصدّر لكلّ مركبة برية أو حاوية بطاقة نقل بري دولي منفصلة. تغطي كلّ بطاقة نقل بري دولي إلى حد أربعة نقاط للشحن و الإفراج. ينبغي أن يشير مكتب/مكاتب الجمارك للمغادرة إلى كلّ أرقام المرجع تلك بطاقات النقل البري الدولي في الإطار المخصص له "للاستعمال الرسمي" على جميع المستندات لكلّ بطاقة نقل بري دولي قبلت.

أيا كانت الإمكانية المستخدمة، الشّحنات المزعم تفريغها في نقاط تفريغ مختلفة يجب أن تُفصل عن بعضها البعض، كما هو مشترط في المذكرة التفسيرية 0-18-

2، الفقرة 1.

{الفقرة 28 من الوثيقة TRANS/WP.30/208 و المرفق؛ الفقرة 71 من الوثيقة

TRANS/WP.30/AC.2/71 و المرفق 3 }

تعليق على المذكرة التفسيرية 2-18-0

إفراغ السِّلَع

عبارة "الإفراغ" المشار إليها، و بصفة خاصة، في المذكرة التفسيرية 2-18-0 لا تدلّ بالضرورة على إزالة السِّلَع من المركبة أو الوعاء، مثال، الحالات حيث تستمرّ عملية النقل في نفس المركبة أو الوعاء بعد أن انتهت عملية المرور العابر. لكنّ، إذا انتهت هذه العملية لشحن جزئي من السِّلَع و تستمرّ لباقي الشحنة، سوف تخرج هذه الأخيرة من مقصورة الشحن المغلقة أو الوعاء أو، في حالة سلع ثقيلة أو ضخمة، سَنفصل عن السِّلَع الثَّقيلة أو الضخمة المتبقّية التي لها تستمرّ عملية المرور العابر.

{الفقرة 46 من الوثيقة TRANS/WP.30/AC.2/59 و المرفق 5؛ الفقرة 26 من الوثيقة {TRANS/WP.30/192

المادة 19

يجب تقديم البضائع والمركبة البرية أو مجموعة المركبات أو الحاوية في المكتب الجمركي للمغادرة. وعلى السلطات الجمركية لبلد المغادرة أن تتخذ الإجراءات اللازمة لافتتاحها بصحة بيان البضائع وإما من أجل وضع الأختام الجمركية أو من أجل فحص الأختام الجمركية الموضوعة تحت مسؤولية السلطات الجمركية المذكورة. ويقوم بذلك أشخاص مفوضون حسب الأصول.

مذكرة تفسيرية للمادة 19

يتضمن اشتراط قيام المكتب الجمركي للمغادرة بفحص صحة بيان البضائع ضرورة التحقق على الأقل من أن الخصائص الواردة في بيان البضائع متطابقة مع الخصائص الواردة في وثائق التصدير وفي وثائق النقل أو وثائق تجارية أخرى متعلقة بالبضائع. وقد يكون على المكتب الجمركي للمغادرة أن يقوم أيضاً بفحص البضائع. ويجب عليه أيضاً، قبل وضع الأختام، أن يفحص حالة المركبة أو الحاوية البرية. وفي حالة المركبات أو الحاويات المغطاة بغلاف يجب فحص حالة الأغشية ومرابط تثبيتها، إذ أن هذه التجهيزات ليست مدرجة في شهادة التصديق.

19-0

تعليق على المادة 19

التفتيش في مكتب المغادرة

من الضروري لتسهيل عمل نظام النقل البري الدولي أن يكون التفتيش في مكتب المغادرة صارماً وكاملاً، نظراً لأن أداء هذا النظام يعتمد عليه. ويجب منع الحالات التالية بصفة خاصة:

- الإعلان المزيف عن بضائع بما يسمح بتبديلها ببضائع أخرى أثناء الرحلة (مثلاً تكون الشحنة سجائر ولكن يعلن أنها ورق جدران، ويجري فيما بعد تفريغ السجائر وشحن ورق الجدران).

- نقل بضائع ليست مدرجة في بيان بطاقة النقل البري الدولي (مثل السجائر والكحول والعقاقير المخدرة والأسلحة).
{الفقرة 31 من الوثيقة TRANS/GE.30/AC.2/12، والفقرات 19-21 من الوثيقة {TRANS/GE.30/GRCC/11

قد يحاول المحتالون تزوير قبول مكتب الجمارك ببلد المغادرة لبطاقة نقل بري دولي صحيحة ولكنها تحمل أختاماً وطوابع جمركية مزورة

وهذه الممارسات الخاطئة خطيرة للغاية، لأنه طبقاً لأحكام اتفاقية النقل البري الدولي، تعتمد السلطات الجمركية في بلدان العبور وبلدان المقصد في العادة على عمليات الفحص التي تجري في مكتب الجمارك ببلد المغادرة. وبالتالي يضطلع مكتب جمارك الخروج الموجود في بلد المغادرة (أو تضطلع مكاتب جمارك الخروج الموجودة في بلدان المغادرة) بدور حاسم في كشف مثل هذه الأنشطة الاحتمالية وينبغي له (أو لها) فحص صحة أختام الجمارك وطوابعها والتحقق، إن أمكن، من أن التفاصيل المذكورة في بيان البضائع الوارد في بطاقة النقل البري الدولي تتفق مع تلك الواردة في الوثائق المصاحبة (مثل إعلان تصدير السلع ورسالة عقد النقل بموجب اتفاقية عقد نقل البضائع الدولي) والتي يفحصها في العادة مكتب الجمارك ببلد المغادرة. وعند الضرورة، يقوم مكتب جمارك الخروج هذا (أو مكاتب جمارك الخروج هذه) بغير ذلك من عمليات الفحص الجمركية اللازمة فيما يتصل بعملية نقل بري دولي في بلد (أو بلدان) المغادرة.
{الفقرة 29 من الوثيقة TIRExB/REP/2003/18، و المرفق 3؛ الفقرة 61 من الوثيقة {TRANS/WP.30/AC.2/75/Corr.3

مواصفات أختام الجمارك

لا تتصدى اتفاقية النقل البري الدولي لمسألة معايير واشتراطات أختام الجمارك. فهي تشترط فقط، كقاعدة عامة، قبول الأطراف المتعاقدة لأختام الجمارك

المستعملة من جانب الأطراف المتعاقدة الأخرى. وبالتالي فإن مواصفات أختام الجمارك متروكة لتقدير سلطات الجمارك الوطنية. ومن أجل ضمان فعالية أختام الجمارك، من المستصوب لإدارات الجمارك أن تستخدم أختاماً تستوفي أحدث متطلبات هذا الميدان. وفي هذا الصدد، يسترعى انتباه سلطات الجمارك إلى المتطلبات الدنيا الواردة في المرفق الخاص هاء بالفصل الأول من الاتفاقية الدولية لتبسيط وتنسيق الإجراءات الجمركية (اتفاقية كيوتو المعدلة). فضلاً عن ذلك، يمكن الرجوع إلى الفصل 6 من المرفق العام بالاتفاقية المذكورة، حسبما أُعدت تحت رعاية منظمة الجمارك العالمية.

{الفقرة 67 من الوثيقة TRANS/WP.30/216 و المرفق 2 و
TRANS/WP.30/216/Corr.1, الفقرة 54 من الوثيقة TRANS/WP.30/AC.2/77 و
المرفق 3}

المادة 20

يجوز لسلطات الجمارك، فيما يتعلق بالرحلات التي تجري في أراضي بلدها، أن تحدد فترة زمنية قصوى وتطلب من المركبة البرية أو مجموعة المركبات أو الحاويات، أن تسلك طريقاً معيناً.

مذكرة تفسيرية للمادة 20

في حالة تحديد فترات زمنية قصوى لنقل البضائع داخل أراضيها، يجب على السلطات الجمركية أن تأخذ في اعتبارها بالمثل، ضمن جملة أمور، أية لوائح خاصة تخضع لها الوكالات الناقلة، ولا سيما اللوائح الخاصة بساعات العمل وفترات الراحة المكفولة لسائقي المركبات البرية. وهناك توصية بالألا تمارس هذه السلطات حقها في تعيين طريق إلا إذا اعتبرت ذلك ضرورياً.

20-0

التعليق على المادة 20

في حالة حدوث خرق لالتزامات المستمدة من المادتين 20 و 39 وتكون العقوبات المالية مطلوبة، فلا يجوز طلبها من الجمعية الضامنة، بل فقط من حامل بطاقة النقل البري الدولي. أو الشخص المسؤول عن هذا الخرق.
{الفقرة 29 من الوثيقة TRANS/GE.30/AC.2/14، والفقرة 30 من الوثيقة TRANS/GE.30/39}

المادة 21

يجب في كل مكتب جمركي على الطريق وفي المكاتب الجمركية للمقصد، تقديم المركبة البرية أو مجموعة المركبات أو الحاوية إلى السلطات الجمركية من أجل أغراض المراقبة، مع الشحنة وبطاقة النقل البري الدولي المتعلقة بها.

مذكرات تفسيرية للمادة 21

- 1-21-0 لا تقيد أحكام هذه المادة حق السلطات الجمركية في فحص جميع أجزاء مركبة ما عدا مقصورة الشحن المغلقة إغلاقاً محكماً.
{التعديل ECE/TRANS/17/Amend.21، و دخل حيز النفاذ في 12 أيار/مايو 2002}
- 2-21-0 يجوز لمكتب الدخول الجمركي أن يرد الناقل إلى مكتب الخروج الجمركي للبلد المجاور، إذا وجد أن ذلك المكتب لم يمنح أي تصريح بشأنها أو إذا لم يكن هذا التصريح ممنوحاً بالشكل الواجب. وفي هذه الحالات يدخل مكتب الدخول الجمركي مذكرة في بطاقة النقل البري الدولي موجهة إلى مكتب الخروج الجمركي المعني.
- 3-21-0 إذا حدث أثناء إجراء فحص أن عمدت السلطات الجمركية إلى سحب عينات من البضائع، فإنه يجب على تلك السلطات أن تعد مذكرة تسجل فيها جميع خصائص عينات البضائع المأخوذة على بيان البضائع في بطاقة النقل البري الدولي.

التعليق على المادة 21

إنتهاء عملية نقل بري في مكتب الجمارك للخروج (في الطريق) و في مكتب الجمارك للمقصد

الإنتهاء في الطريق

أن المركبة البرية أو مجموعة المركبات أو الحاوية قد عرضت لأغراض الرقابة على مكتب جمارك الخروج (في الطريق) ومعها الشحنة وبطاقة النقل البري الدولي الخاصة بها.

الإنتهاء الجزئي

أن المركبة البرية أو مجموعة المركبات أو الحاوية قد عرضت لأغراض الرقابة على مكتب جمارك للمقصد ومعها الشحنة وبطاقة النقل البري الدولي الخاصة بها تبعتها عملية إفراغ جزئي.

الإنتهاء النهائي

أن المركبة البرية أو مجموعة المركبات أو الحاوية قد عرضت لأغراض الرقابة على آخر مكتب جمارك للمقصد ومعها الشحنة أو الشحنة المتبقية في حالة إنتهاء/أو إنتهاءات جزئية سابقة و بطاقة النقل البري الدولي الخاصة بها.

{الفقرة 26 من الوثيقة TRANS/WP.30/192؛ الفقرة 46 من الوثيقة

TRANS/WP.30/AC.2/59 و المرفق 5}

المادة 22

1- كقاعدة عامة، وفيما عدا أثناء فحص البضائع وفقاً للفقرة 2 من المادة 5 يكون على السلطات الجمركية للمكاتب الجمركية على الطريق لكل طرف من الأطراف المتعاقدة، أن تقبل الأختام الجمركية الصادرة من أطراف أخرى متعاقدة، شريطة أن تكون الأختام سليمة. ومع ذلك يجوز للسلطات الجمركية المذكورة أنفاً أن تضيف أختامها الخاصة إذا كانت متطلبات المراقبة تجعل ذلك ضرورياً.

2- وسوف تحظى الأختام الجمركية التي قبلها هكذا طرف متعاقد، في أراضي ذلك الطرف، بمزايا نفس الحماية القانونية المضافة على الأختام الوطنية.

التعليق على المادة 22

مواصفات أختام الجمارك

لا تتصدى اتفاقية النقل البري الدولي لمسألة معايير واشتراطات أختام الجمارك. فهي تشترط فقط، كقاعدة عامة، قبول الأطراف المتعاقدة لأختام الجمارك المستعملة من جانب الأطراف المتعاقدة الأخرى. وبالتالي فإن مواصفات أختام الجمارك متروكة لتقدير سلطات الجمارك الوطنية. ومن أجل ضمان فعالية أختام الجمارك، من المستصوب لإدارات الجمارك أن تستخدم أختاماً تستوفي أحدث متطلبات هذا الميدان. وفي هذا الصدد، يسترعى انتباه سلطات الجمارك إلى المتطلبات الدنيا الواردة في المرفق الخاص هاء بالفصل الأول من الاتفاقية الدولية لتبسيط وتنسيق الإجراءات الجمركية (اتفاقية كيوتو المعدلة). فضلاً عن ذلك، يمكن الرجوع إلى الفصل 6 من المرفق العام بالاتفاقية المذكورة، حسبما أعدت تحت رعاية منظمة الجمارك العالمية.

{الفقرة 67 من الوثيقة TRANS/WP.30/216 و المرفق 2 و

TRANS/WP.30/216/Corr.1, الفقرة 54 من الوثيقة TRANS/WP.30/AC.2/77 و المرفق 3 }

المادة 23

لا يجوز للسلطات الجمركية:

- أن تشترط فرض حراسة على المركبات البرية أو مجموعة المركبات أو الحاويات المارة فوق أراضي بلدها، على حساب الوكالات الناقلة.
- أن تشترط إجراء فحص في الطريق على المركبات البرية أو مجموعة المركبات أو الحاويات وشحناتها،

إلا في حالات خاصة.

تعليق على المادة 23حراسة المركبات البرية

تشير المادة 23 ضمناً إلى جواز فرض حراسة في ظروف استثنائية فقط إذا تعذر ضمان الامتثال لقانون الجمارك بطرق أخرى. وينبغي أن يستند أي قرار بشأن الحراسة إلى تحليل للمخاطر. وبوجه خاص، ينبغي للسلطات الجمركية أن تحلل خطر عدم قيام متعهد النقل بتقديم المركبة أو المركبات البرية مع البضائع إلى مكتب جمارك المقصد أو الخروج (العابر) وخطر التداول الحر للبضائع بصورة غير شرعية. فإن فعلت ذلك، توصي السلطات الجمركية بتقييم عدة عوامل، منها العوامل التالية (دون التزام بترتيب معين):

- معلومات عن المخالفات الجمركية التي ارتكبتها حامل بطاقة النقل البري الدولي، وكذلك عن سوابق سحبه رخصته أو استبعاده من إجراءات النقل البري الدولي؛
- معلومات عن سمعة متعهد النقل؛
- مبلغ رسوم وضرائب الاستيراد أو التصدير المعرض للخطر؛
- منشأ البضائع وخط سيرها.

ووفقاً للمذكرة التفسيرية. 0-1 (و) ينبغي أن تقتصر قيمة رسوم الحراسة على التكلفة التقديرية للخدمات المقدمة، وأن لا تشكل حماية غير مباشرة للمنتجات المحلية أو ضريبة على الواردات أو الصادرات لأغراض جبائية.

الفقرة 26 من الوثيقة ECE/TRANS/WP.30/240؛ الفقرة 27 من الوثيقة ECE/TRANS/WP.30/AC.2/97.

المادة 24

إذا قامت السلطات الجمركية بإجراء فحص على شحنة مركبة برية أو مجموعة مركبات أو حاوية أثناء سير الرحلة أو عند مكتب جمركي على الطريق، يكون على تلك السلطات أن تسجل، على مستندات بطاقة النقل البري الدولي المستعملة في بلدها، وعلى الأرومات المقابلة لها، وعلى المستندات الباقية في البطاقة، تفاصيل الأختام الجديدة، التي وضعت والضوابط التي أجريت.

المادة 25

إذا حدث كسر الأختام الجمركية على الطريق في ظروف مختلفة عن الظروف المنصوص عليها في المادتين 24 و 35 أو إذا حدث لأي من البضائع تدمير أو إتلاف دون كسر تلك الأختام، يجوز تطبيق الإجراء المبين في المرفق الأول بهذه الاتفاقية فيما يتعلق باستعمال بطاقة النقل البري الدولي، دون إخلال بالتطبيق المحتمل لأحكام القانون الوطني. وينبغي استكمال التقرير الموثق الوارد في هذه البطاقة.

المادة 26

1- حينما يكون النقل بموجب بطاقة نقل بري دولي قد حدث جزئياً في أراضي دولة ليست طرفاً متعاقداً في هذه الاتفاقية، يجب وقف النقل البري الدولي مؤقتاً أثناء ذلك الجزء من الرحلة. وفي تلك الحالة يكون على السلطات الجمركية التابعة للطرف المتعاقد الذي ستستمر الرحلة على أراضيه، أن تقبل بطاقة النقل البري الدولي من أجل استئناف النقل البري الدولي، شريطة أن تكون الأختام الجمركية و/أو العلامات المميزة قد ظلت سليمة. إذا لم تبق الأختام الجمركية سليمة، يمكن أن تقبل السلطات الجمركية بطاقة النقل البري الدولي لاستئناف عملية النقل البري طبقاً لأحكام المادة 25.

{التعديل ECE/TRANS/17/Amend.21، ودخل حيز النفاذ في 12 أيار/مايو 2002}

{التعديل ECE/TRANS/17/Amend.24، ودخل حيز النفاذ في 12 أيلول/سبتمبر 2004}

2- وسوف ينطبق ذلك ذاته إذا حدث في جزء من الرحلة أن حامل بطاقة النقل البري الدولي لم يستعمل البطاقة في أراضي طرف متعاقد وذلك بسبب وجود إجراءات مرور جمركي عابر مبسطة، أو حينما يكون استعمال نظام مرور جمركي عابر ليس ضرورياً.

3- وفي مثل هذه الحالات سوف تعتبر المكاتب الجمركية حيث يجري وقف أو استئناف النقل البري الدولي، بمثابة مكاتب خروج جمركية على الطريق، ومكاتب دخول جمركية على الطريق، على التوالي.

{التعديل ECE/TRANS/17/Amend.21، ودخل حيز النفاذ في 12 أيار/مايو 2002}

تعليق على المادة 26

تعليق عملية نقل بري في بلد طرف متعاقد حيث لا وجود لجمعية ضامنة

كما تنطبق أيضًا المادة 26 على الأطراف المتعاقدة حيث لا وجود لجمعية ضامنة موافق عليها و بالتالي، تكن أحكام الاتفاقية غير سارية المفعول، وفقًا للمادة 3، الفقرة (ب) .سوف تنشأ اللجنة الإدارية للنقل البري الدولي و المجلس التنفيذي قائمة لمثل هؤلاء الأطراف المتعاقدة على أساس الوثائق المودعة لدى المجلس التنفيذي من قبل الأطراف المتعاقدة كما هو مدرج في الجزء الأول من الملحق 9 من إتفاقية النقل البري الدولي..

{الفقرتان 59 و 60 من الوثيقة TRANS/WP.30/AC.2/63 و المرفق 3 }

استعمال أحكام الاتفاقية في حالة القيام بجزء من الرحلة على ما غير البر

وفقا للمادة 2 من الاتفاقية، يمكن استخدام وسائل النقل الأخرى (السكك الحديدية، الطرق المائية الداخلية) في جزء من الرحلة، بين ابتدائها و انتهائها، طالما يجرى عبر الطريق. كما يمكن لصاحب بطاقة النقل البري الدولي في حالة القيام بجزء من الرحلة على ما غير البر:

- يطلب من السلطات الجمركية تعليق عملية المرور العابر وفقا لأحكام المادة 26، الفقرة 2 من الاتفاقية حتي يمكن إستئناف عملية المرور العابر، يجب وجود الخدمات الجمركية و الرقابة الجمركية عند انتهاء الجزء الذي على ما غير البر. و في حالة تداول كامل الرحلة داخل بلد المغادرة على ما غير البر، يمكن إبتداء عملية النقل البري الدولي و تصديق انها فوراً في مكتب جمارك المغادرة بسحب الأصالات رقم 1 و رقم 2 من بطاقة النقل البري الدولي. و بالتالي و تحت هذه الظروف، لن يقدم أي ضمان لما تبقى من الرحلة داخل نفس البلد. كذلك، و وفقا لأحكام المادة 26 من الاتفاقية، يمكن إستئناف عملية النقل البري الدولي عند نهاية الجزء الذي على ما غير البر في مكتب جمارك طرف متعاقد آخر.

- أن يستخدم إجراء النقل البري الدولي. لكن، في هذه الحالة، يجب على صاحب البطاقة أن يأخذ في الاعتبار أن عملية النقل البري الدولي في بلد ما، لن تجرى إلا في حالة ضمان السلطات الجمركية القومية حسن معاملة بطاقة النقل البري الدولي عند النقاط التالية (كساري المفعول): الدخول (على الطريق)، المغادرة (على الطريق) و المقصد.
{ الفقرة 64 من الوثيقة TRANS/WP.30/AC.2/67، المرفق 4 }

المادة 27

رهنأ بأحكام هذه الاتفاقية، وعلى وجه الخصوص المادة 18 يجوز أن يحل مكتب جمركي آخر للمقصد محل مكتب جمركي للمقصد مبين في الأصل.

المادة 28

1- تشهد السلطات الجمركية بانتهاء عملية النقل البري الدولي دون تأخير. ويمكن أن تصدر شهادة انتهاء عملية النقل البري الدولي دون تحفظات أو بتحفظات: وإذا كانت شهادة الانتهاء مصحوبة بتحفظ يكون هذا التحفظ بسبب وقائع ترتبط بعملية النقل البري الدولي ذاتها. وتبين هذه الوقائع بوضوح في بطاقة النقل البري الدولي.
{ التعديل ECE/TRANS/17/Amend.21، و دخل حيز النفاذ في 12 أيار/مايو 2002 }

2- إذا وضعت البضائع تحت نظام آخر للإجراءات الجمركية أو نظام آخر للرقابة الجمركية، لا تعزى أي مخالفة ترتكب بمقتضى هذا الإجراء الجمركية الأخر أو نظام الرقابة الجمركية إلى حامل بطاقة النقل البري الدولي بصفته هذه، أو لأي شخص يتصرف نيابة عنه".
{ التعديل ECE/TRANS/17/Amend.21، و دخل حيز النفاذ في 12 أيار/مايو 2002 }

مذكرة تفسيرية للمادة 28

1-28-0 يجب أن يكون استعمال بطاقة النقل البري الدولي مقتصرأ على المهمة المقصود منها أن تغطيها، وهي عملية النقل. ويجب عدم استعمال هذه البطاقة، مثلاً لتغطية تخزين البضائع الخاضعة للمراقبة الجمركية عند المقصد.
{ التعديل ECE/TRANS/17/Amend.21، و دخل حيز النفاذ في 12 أيار/مايو 2002 }
{ التعديل ECE/TRANS/17/Amend30، و دخل حيز النفاذ في 13 أيلول/سبتمبر 2012 }

2-28-0 تنص هذه المادة على أن إنهاء عملية ما من عمليات النقل البحري الدولي يجب أن يكون مرهوناً بإخضاع البضائع لنظام آخر للإجراءات الجمركية أو نظام آخر للرقابة الجمركية. ويشمل هذا تخليص البضائع للاستخدام الداخلي (إما بالكامل أو بشروط)، أو

النقل عبر الحدود إلى بلد ثالث (التصدير) أو إلى منطقة حرة، أو تخزين البضائع في مكان توافق عليه سلطات الجمارك انتظاراً للإعلان عن إجراء آخر.
 {التعديل ECE/TRANS/17/Amend30، و دخل حيز النفاذ في 13 أيلول/سبتمبر 2012}

تعليق على المادة 28

إعادة بطاقات النقل البري الدولي

يجب التشديد على أن إعادة هذه البطاقة فوراً لصاحبها أو أي شخص ينوبه، سواء أنهت بتحفظات أو بدون تحفظات، واجب أساسي على المكتب الجمركي للمقصد. فذلك لا يقتصر على تسهيل الفحص الذي تقوم به المنظمة الدولية والجمعية التي أصدرت البطاقة كما أشير إليه في المادة 6، بل أيضاً يمكن الاتحاد من إصدار بطاقة جديدة إلى الوكالة الناقلة عند إعادة البطاقة. أما عدد البطاقات المستعملة في أية مرة واحدة، فهو محدود.

{الفقرة 33 من الوثيقة TRANS/GE.30/AC.2/12، والفقرتان 24 و25 من الوثيقة TRANS/GE.30/GRCC/11؛ الفقرة 26 من الوثيقة TRANS/WP.30/192؛ الفقرة 46 من الوثيقة TRANS/WP.30/AC.2/59 والمرفق 5}

إمكانية استعمال بطاقتين للنقل البري الدولي

يحدث أحياناً أن يكون عدد الصحائف في بطاقة النقل البري الدولي ليس كافياً لإنجاز عملية نقل بري دولي كاملة. وفي هذه الحالات يجب إنجاز عملية النقل البري الدولي الأولى وفقاً للمادتين 27 و28 من الاتفاقية، ويجب استعمال بطاقة نقل جديدة التي لا بد أن تقبل من نفس مكتب الجمارك الذي صدق على إنتهاء عملية النقل البري الدولي السابقة و المستعملة لباقي العملية. لا بد أن يبين ذلك على كلى بطاقتي النقل البري الدولي.

{الفقرة 21 من الوثيقة TRANS/WP.30/AC.2/23؛ الفقرة 26 من الوثيقة TRANS/WP.30/192؛ الفقرة 46 من الوثيقة TRANS/WP.30/AC.2/59 والمرفق 5}

تم حذف التعليق على الإجراءات السارية المفعول بعد إنتهاء عملية نقل بري دولي
 {الفقرة 26 من الوثيقة TRANS/WP.30/192؛ الفقرة 31 من الوثيقة ECE/TRANS/WP.30/AC.2/105}

إنهاء عملية نقل بري دولي

1- في الحالات التي قد صدّقَ على إنهاء عملية نقل بري دولي بدون تحفظات، ينبغي على السلطات الجمركية التي تعلن أنه قد وقع الحصول على شهادة الإنتهاء إحتيالا أو بطرق غير شرعية أن تشير في إخطارها لعدم الإفراج و/أو الطلب للدفعه أسبابها لإعلان هذا الإنهاء إحتيالي أو غير شرعي.

2- لا ينبغي أن تصدق السلطات الجمركية على إنهاء عمليات النقل البري الدولي التي تسند لها تحفظات معتادة غير محددة، دون إعطاء الأسباب. ذلك بغية تجنّب متطلبات المادة 10، الفقرة 1 و المادة 11، الفقرة 1 لا غير.
{الفقرة 25 من الوثيقة TRANS/GE.30/AC.2/12، والفقرة 12 من الوثيقة TRANS/GE.30/GRCC/11؛ الفقرة 26 من الوثيقة TRANS/WP.30/192؛ الفقرة 46 من الوثيقة TRANS/WP.30/AC.2/59 و المرفق 5}

إبداء التحفظات

ينبغي على السلطات الجمركية أن تشير بكل وضوح إلى أي تحفظات إزاء إنهاء عملية نقل بري دولي، كما ينبغي أن تبين وجود التحفظات في الإطار 27 من الوصل رقم 2 لبطاقة النقل البري الدولي بوضع "أر" تحت البند رقم 5 على المستند رقم 2 لبطاقة النقل البري الدولي مع إتمام تقرير بطاقة النقل البري الدولي المصدّق عليه، إذا أستوجب الأمر.
{الفقرة 12 من الوثيقة TRANS/GE.30/8؛ الفقرة 26 من الوثيقة TRANS/WP.30/192؛ الفقرة 46 من الوثيقة TRANS/WP.30/AC.2/59 و المرفق 5}

الأشكال البديلة التي تعتبر إثباتاً لإنهاء عملية نقل بري دولي

بغية إنشاء أشكال بديلة لإثبات إنهاء عملية نقل بري دولي، هناك توصية مقدمة إلى السلطات الجمركية بأن تقبل، بصفة استثنائية، كدليل على إثبات صحة الإفراج عن بطاقات النقل البري الدولي، تمد المعلومات التالية على سبيل المثال، إستجاباتنا لتساؤلاتهم:

- أي شهادة رسمية أو تأكيد إنهاء عملية النقل البري الدولي تحت غطاء نفس عملية نقل بري دولي أجرت من قبل طرف متعاقد آخر و تلت هذه عملية النقل البري الدولي المعنية أو تأكيد إنتقال السلع إلى إجراء جمركي آخر أو نظام رقابة جمركية آخر، على سبيل المثال تحويل أغراض للإستعمال المنزلي؛

- القسيمة رقم 1 أو رقم 2 مختومة من قبل هذا الطرف المتعاقد أو نسخة منها تمدها المنظمة الدولية كما تشير لذلك المادة 6 من الاتفاقية إثباتاً لأنها نسخة مطابقة للأصل.

{الفقرة 38 من الوثيقة TRANS/WP.30/159؛ الفقرة 26 من الوثيقة TRANS/WP.30/192 و الفقرة 46 من الوثيقة TRANS/WP.30/AC.2/59 و المرفق 5}

إجراءات محسنة لاستخدام بطاقات النقل البري الدولي من جانب الهيئات المتعهدة بالنقل

قد يحدث لدى بعض الأطراف المتعاقدة ألا يكون للهيئة المتعهددة بالنقل صلات مباشرة مع الموظفين المختصين في مكتب جمارك بلد المقصد قبل أن يبدأ المرسل إليه أو وكلاؤه بالإجراءات الجمركية الضرورية لتخليص البضائع من أجل الاستهلاك المحلي أو وضعها تحت أي نظام آخر للمراقبة الجمركية في وقت لاحق لعملية النقل البري الدولي. وكفي تتمكن الهيئة المتعهددة بالنقل، أو السائق الذي يعمل لحسابها، من التحقق من أن السلطات الجمركية المختصة قد أنهت حسب الأصول عملية النقل البري الدولي، يحق للهيئة المتعهددة بالنقل، أو للسائق الذي يعمل لحسابها، إذا رغبت في ذلك، أن تحتفظ ببطاقة النقل البري الدولي وألا تُعطي المرسل إليه أو وكلائه سوى نسخة من الورقة الصفراء رقم 1/رقم 2 (غير المخصصة للسلطات الجمركية) من بطاقة النقل البري الدولي، وكذلك أية وثيقة أخرى مطلوبة. وعند نهاية عملية التخليص الجمركي للبضائع المعدة للاستهلاك المحلي أو لوضعها تحت أي نظام آخر للمراقبة الجمركية، ينبغي أن يكون من حق الهيئة المتعهددة بالنقل، أو السائق الذي يعمل لحسابه، أن تتقدم شخصياً لدى المسؤول الجمركي المختص من أجل الحصول على شهادة بانتهاء عملية النقل البري الدولي

(ج) الأحكام المتعلقة بالبضائع الثقيلة أو الضخمة

المادة 29

1- لا تنطبق أحكام هذا الفرع إلا على نقل البضائع الثقيلة أو الضخمة كما هي موضحة في الفقرة الفرعية (ع) من المادة 1 من هذه الاتفاقية.

{التعديل ECE/TRANS/17/Amend.21، و دخل حيز النفاذ في 12 أيار/مايو 2002}

2- وفي حالة انطباق أحكام هذا الفرع، يجوز نقل البضائع الثقيلة أو الضخمة بواسطة مركبات أو حاويات غير مسدودة إذا قررت ذلك السلطات عند المكتب الجمركي للمغادرة.

3- ولا تنطبق أحكام هذا الفرع إلا إذا كان في رأي تلك السلطات أن البضائع الثقيلة أو الضخمة المنقولة والأشياء الإضافية المنقولة معها، يمكن تمييزها بسهولة بالرجوع إلى الأوصاف المبيّنة، أو يمكن تقديمها مع الأختام الجمركية و/أو العلامات المميزة، وذلك لكي يتسنى منع أي تبديل أو إزالة للبضائع دون أن يكون ذلك واضحاً للعيان.

مذكرة تفسيرية للمادة 29

29-0 لا تطلب شهادة تصديق عن المركبات أو الحاويات البرية الناقلة بضائع ثقيلة أو ضخمة. ومع ذلك تكون مسؤولية المكتب الجمركي للمغادرة أن يتأكد من استيفاء الشروط الأخرى المبيّنة في هذه المادة بشأن هذا النوع من عملية النقل. وعلى المكاتب الجمركية لأطراف أخرى متعاقدة أن تقبل قرار المكتب الجمركي للمغادرة إلا إذا كان في رأيها أنه متناقض بوضوح مع أحكام المادة 29.

تعليق على المادة 29

المركبات البرية المعتبرة كبضائع ضخمة أو ثقيلة

في حالة اعتبرت مركبات برية أو مركبات خاصة نفسها سلع ثقيلة أو ضخمة و هي تكن تشحن سلع ثقيلة أو ضخمة و تكن كل من المركبات و السلع مستوفية في نفس الوقت الشروط المذكورة في الفصل الثالث (ج) من الاتفاقية، فلا حاجة إلا لبطاقة نقل بري دولي واحدة، يحمل غلافها وجميع مستنداتها المصادقة على الشروط المشار إليه في المادة 32 من الاتفاقية. إن كانت مثل هذه المركبات تحمل سلع عادية في مقصورة الشحن أو في الأوعية، يجب أولاً على المركبة أو الأوعية أن تستوفي الشروط المبيّنة في الفصل الثالث (أ)، كما يجب ختم الأوعية أو مقصورة الشحن.

تطبق أحكام المادة 3 (أ) (3) من الاتفاقية في حالة تصدير مركبات برية أو مركبات خاصة من البلد حيث كان مكتب الجمارك للمغادرة إلى بلد آخر حيث يكون مكتب الجمارك للمقصد. في هذه الحالة، تشير أحكام المادة 15 من الاتفاقية إلى أن الإستيراد المؤقت لمركبة برية غير ساري المفعول. و لهذا، فالوثائق الجمركية بخصوص الإستيراد المؤقت لمثل هذه المركبات لن تُطلب. {الفقرة 61 و 62 من الوثيقة TRANS/WP.30/AC.2/59 و المرفق 6؛ الفقرة 39 و 40 من الوثيقة TRANS/WP.30/AC.2/65 و المرفق 2؛ الفقرة 72 من الوثيقة TRANS/WP.30/200}

نقل الماشية

يجب تطبيق أحكام المادة 29 من الاتفاقية بشأن نقل البضائع الثقيلة أو الضخمة على نقل الماشية. {الفقرة 30 من الوثيقة TRANS/GE.30/AC.2/21}

المادة 30

تنطبق جميع أحكام هذه الاتفاقية على نقل البضائع الثقيلة أو الضخمة بموجب نظام النقل البري الدولي، فيما عدا تلك الحالات التي استثنتها الأحكام الخاصة لهذا الفرع.

المادة 31

لا تقتصر مسؤولية الجمعية الضامنة على شمول البضائع المدرجة في بطاقة النقل البري الدولي، بل تشمل أيضاً أية بضائع موجودة على منصة الشحن أو بين البضائع المدرجة في هذه البطاقة، حتى ولو لم تكن البضائع المعنية مدرجة في البطاقة.

المادة 32

ينبغي أن يحمل غلاف وجميع مستندات بطاقة النقل البري الدولي، المصادقة على "البضائع الضخمة أو الثقيلة"، بحروف بارزة باللغة الإنكليزية أو الفرنسية.

تعليق على المادة 32

إصدار بطاقات النقل البري الدولي لحمولة مختلطة تتكوّن من سلع عاديّة و سلع ثقيلة أو ضخمة

عند أخذ قرار على عدد بطاقات النقل البري الدولي المطلوبة لشحن حمولة مختلطة تتكوّن من كلا السلع العاديّة و السلع الثقيلة أو الضخمة، سيأخذ مكتب الجمارك للمغادرة في الاعتبار أحكام المادة 32 التي طبقاً لها، لشحن السلع الثقيلة أو الضخمة الغطاء سيحمّل غلاف بطاقة النقل و كلّ إيصالاتها التأييد "سلع ثقيلة أو ضخمة". بما أن هذا التأييد لا ينطبق على السلع العاديّة المنقولة تحت ختم جمركي، بطاقة نقل بري دولي منفصلة (أو بطاقات نقل بري دولي) تُتطلب لتغطية شحن السلع العاديّة .

{الوثيقة TRANS/WP.30/AC.2/71، و المرفق 3؛ الفقرة 57 من الوثيقة TRANS/WP.30/206}

المادة 33

يجوز لسلطات المكتب الجمركي للمغادرة أن تطلب قوائم تعبئة البضائع أو صورها الفوتوغرافية أو رسوماتها أو ما شابه ذلك، مما يكون ضرورياً لتمييز البضائع المنقولة، لكي تضيفها إلى بطاقة النقل البري الدولي. وفي هذه الحالة يكون على تلك السلطات أن تصادق على هذه الوثائق تلصق نسخة منها على الصفحة الداخلية من غلاف البطاقة وأن تتضمن جميع بيانات بطاقة النقل البري الدولي إشارة إلى هذه الوثائق.

المادة 34

يجب على السلطات في المكاتب الجمركية الواقعة على الطريق لكل من الأطراف المتعاقدة، أن تقبل الأختام الجمركية و/أو العلامات المميزة التي وضعتها السلطات المختصة التابعة لأطراف متعاقدة أخرى. ومع ذلك يجوز لها وضع أختام إضافية و/أو علامات مميزة أخرى، وعليها أن تسجل تفاصيل الأختام الجديدة و/أو العلامات المميزة، على مستندات بطاقة النقل البري الدولي المستعملة في بلدها، وعلى الأرومات المقابلة لها وعلى المستندات الباقية من هذه البطاقة.

المادة 35

إذا كانت السلطات الجمركية القائمة بإجراء فحص على الشحنة في مكتب جمركي على الطريق أو أثناء سير الرحلة، ملزمة بكسر الأختام و/أو إزالة العلامات المميزة، يكون عليها أن تسجل الأختام الجديدة و/أو العلامات المميزة، على مستندات بطاقة النقل البري الدولي المستعملة في بلدها، وعلى الأرومات المقابلة لها وعلى المستندات الباقية في هذه البطاقة.

الفصل الرابع

المخالفات

المادة 36

إن أي انتهاك لأحكام هذه الاتفاقية، فعل يجعل المنتهك معرضاً، في البلد حيث ارتكب الانتهاك، إلى العقوبات التي يفرضها قانون ذلك البلد.

المادة 37

إذا لم يكن من الممكن إثبات في أي أرض ارتكبت مخالفة، فسوف تعتبر أنها ارتكبت في أرض الطرف المتعاقد حيث حدث اكتشافها.

المادة 38

1- سيكون لكل من الأطراف المتعاقدة الحق في أن تستبعد مؤقتاً أو بصفة دائمة من أعمال تنفيذ هذه الاتفاقية، أي شخص مذنب بجريمة خطيرة ضد القوانين أو اللوائح الجمركية المطبقة على النقل الدولي للبضائع.

مذكرة تفسيرية للفقرة 1 من المادة 38

1-38-0 وقع حذف هذه المذكرة التفسيرية.
{التعديل ECE/TRANS/17/Amend.23، ودخل حيز النفاذ في 7 تشرين الثاني/نوفمبر
2003}

2- وسيجري إبلاغ هذا الاستبعاد، في غضون أسبوع، إلى السلطات المختصة التابعة للطرف المتعاقد الذي يكون الشخص المعني مستقراً أو مقيماً على أرضه، وإلى الجمعية أو الجمعيات القائمة في البلد أو الأرض الجمركية حيث ارتكبت الجريمة، وإلى المجلس التنفيذي للنقل البري الدولي.

{التعديل ECE/TRANS/17/Amend.19، ودخل حيز النفاذ في 17 شباط/فبراير 1999}

مذكرة تفسيرية للفقرة 2 من المادة 38

2-38-0

وقع حذف هذه المذكرة التفسيرية.
{التعديل ECE/TRANS/17/Amend.19، ودخل حيز النفاذ في 17 شباط/فبراير 1999}

تعليق على المادة 38

التعاون بين السلطات المختصة

فيما يخصّ تصريح شخص لاستغلال بطاقات النقل البري الدولي وفقاً للمرفق 9، الجزء الثاني من الاتفاقية، ينبغي على السلطات المختصة للطرف المتعاقد حيث يكون الشخص المعني مقيماً أو قاطناً أن تأخذ في الاعتبار أيّ معلومات خطيرة من قبل طرف متعاقد آخر وفقاً للمادة 38، الفقرة 2 عن ارتكابه لجرح خطيرة أو مكررة لقانون الجمارك. لهذا، للسماح بالتفكير الكفء للحالة من قبل الطرف المتعاقد حيث يكون الشخص المعني مقيماً أو قاطناً، ينبغي أن يحتوي هذا الإخطار على أكثر ما يمكن من التفاصيل.

{الفقرة 76 من الوثيقة TRANS/WP.30/196؛ الفقرة 68 من الوثيقة

TRANS/WP.30/200؛ الفقرة 63 من الوثيقة TRANS/WP.30/AC.2/67 والمرفق 3}

استبعاد متعهد نقل محلي من إجراء النقل البري الدولي

لكي يستبعد من نظام النقل البري الدولي متعهد نقل قومي ارتكب جنحة خطيرة إزاء قوانين الجمارك على أرض البلد حيث يكون مقيماً أو قاطناً، هناك توصية مقدمة إلى السلطات الجمركية باستخدام بنود المادة 6، الفقرة 4 و الملحق 9، الجزء الثاني، الفقرة 1 (د) بدلاً عن أحكام المادة 38، الفقرة 1.

{الفقرة 77 من الوثيقة TRANS/WP.30/196؛ الفقرة 68 من الوثيقة

TRANS/WP.30/200؛ الفقرة 63 من الوثيقة TRANS/WP.30/AC.2/67 والمرفق 3}

المادة 39

في حالة قبول عمليات النقل البري الدولي باعتبارها سليمة من النواحي الأخرى:

1- يجوز للأطراف المتعاقدة أن تتغاضى عن التناقضات الطفيفة في مراعاة الحدود الزمنية أو المسالك المقررة.

2- وبالمثل في حالة تناقضات بين تفاصيل خصائص البضائع المبينة على بيان البضائع في بطاقة النقل البري الدولي وبين المحتويات الحقيقية لمركبة برية أو مجموعة مركبات أو حاوية، فهي لن تعتبر انتهاكات للاتفاقية ارتكبتها حامل هذه البطاقة، إذا جرى تقديم أدلة تقنع السلطات المختصة بأن هذه التناقضات لم تكن ناجمة عن أخطاء مرتكبة عن علم أو عن طريق الإهمال في وقت شحن البضائع أو تفريغها أو في وقت إعداد ذلك البيان.

مذكرة تفسيرية للمادة 39

39-0 أما التعبير "أخطاء مرتكبة عن طريق الإهمال"، فينبغي أن يؤخذ على أنه يعني الأفعال التي مع أنها لم ترتكب عن عمد وعلم تام بالحقائق، قد نجمت عن تقصير في اتخاذ خطوات معقولة ولازمة لضمان صحة الحقائق في أية حالة خاصة.

المادة 40

لا يجوز للإدارات الجمركية التابعة لبلدان المغادرة وبلدان المقصد أن تعتبر حامل بطاقة النقل البري الدولي مسؤولاً عن التناقضات التي قد تكتشف في هذه البلدان، في حين أن هذه التناقضات ترجع في الواقع إلى إجراءات جمركية سبقت أو أعقبت النقل البري الدولي لم يكن حامل البطاقة ضالماً فيها.

{التعديل ECE/TRANS/17/Amend.21، و دخل حيز النفاذ في 12 أيار/مايو 2002}

المادة 41

في حالة إثبات يقنع السلطات الجمركية بأن البضائع المبينة بالتفصيل على بطاقة النقل البري الدولي، قد حدث تدميرها أو فقدانها بحيث يتعذر استردادها أو بسبب حادث أو قوة قاهرة أو أنها ناقصة بحكم طبيعتها، يجوز التنازل عن تسديد الرسوم والضرائب المستحقة عادة.

المادة 42

عند استلام طلب من طرف متعاقد يرجو فيه إبداء الأسباب الملانمة، يكون على السلطات المختصة التابعة للأطراف المتعاقدة المعنية في عملية نقل بري أن تزود ذلك الطرف المتعاقد بجميع المعلومات المتاحة اللازمة لتنفيذ أحكام المواد 39 و40 و41 أعلاه.
{التعديل ECE/TRANS/17/Amend.21، و دخل حيز النفاذ في 12 أيار/مايو 2002}

تعليق على المادة 42

التعاون بين السلطات الجمركية

غالباً ما يكون من الصعب على السلطات الجمركية، في حالة عدم الإفراج عن بطاقات النقل البري الدولي، أن تقرر رسوم وضرائب الاستيراد أو التصدير المستحقة للمطالبة بها، نظراً لأن وصف البضائع في البطاقة غالباً ما يكون غامضاً جداً وقيمتها ليست مبيّنة. ولذلك غالباً ما يطلب إلى المكتب الجمركي للمغادرة تقديم معلومات إضافية عن البضائع المشحونة. وفي هذه الحالات يكون من المهم وجود تعاون وثيق وتبادل المعلومات بين السلطات المختصة التابعة لجميع الأطراف المتعاقدة، إذ ليس هناك سوى الامتثال التام لأحكام المادتين 42 و 50 ما يمكن أن يضمن الأداء الفعال لنظام المرور العابر للنقل البري الدولي.
{الفقرتان 39 و40 من الوثيقة TRANS/WP.30/131}

المادة 42 مكررة

على السلطات المختصة أن تعمل، بالتعاون الوثيق مع الجمعيات، على اتخاذ جميع التدابير اللازمة لضمان الاستعمال الصحيح لبطاقات النقل البري الدولي. وقد تتخذ لهذا الغرض التدابير الملائمة للمراقبة الوطنية والدولية. ويجب على الفور إبلاغ تدابير المراقبة الوطنية إلى المجلس التنفيذي للنقل البري الدولي الذي سيفحص مطابقتها مع أحكام الاتفاقية. أما تدابير المراقبة الدولية فسوف تعتمد على اللجنة الإدارية.

{التعديل ECE/TRANS/17/Amend.19، ودخل حيز النفاذ في 17 شباط/فبراير 1999}

المادة 42 ثالثاً

توفر السلطات المختصة التابعة للأطراف المتعاقدة، حسب الاقتضاء، للرابطات المعتمدة، المعلومات التي تحتاج إليها للوفاء بالتعهد الملتزم به وفقاً للمادة 1 (و) 3 من الجزء الأول من المرفق 9.

يحدد المرفق 10 المعلومات الواجب توفيرها في حالات بعينها.

{التعديل ECE/TRANS/17/Amend.27، ودخل حيز النفاذ في 12 آب/أغسطس 2006}

الفصل الخامس

المذكرات التفسيرية

المادة 43

تفسر المذكرات التفسيرية الواردة في المرفقين 6 و 7 بالجزء الثالث، بعض أحكام هذه الاتفاقية ومرفقاتها. وتصف أيضاً ممارسات معينة موصى بها.

الفصل السادس

أحكام متفرقة

المادة 44

يجب على كل طرف متعاقد أن يزود الجمعيات الضامنة المعنية بتسهيلات تتيح ما يلي:

(أ) تحويل العملة اللازمة للمبالغ التي تطالب بها سلطات الأطراف المتعاقدة، بمقتضى أحكام المادة 8 من هذه الاتفاقية،

(ب) وتحويل العملة اللازمة لتسديد تكاليف نماذج بطاقة النقل البري الدولي، المرسلة إلى الجمعيات الضامنة من الجمعيات الأجنبية المقابلة لها أو من المنظمات الدولية.

المادة 45

يجب على كل طرف متعاقد أن يعمل على نشر قائمة بالمكاتب الجمركية للمغادرة، والمكاتب الجمركية الواقعة على الطريق، والمكاتب الجمركية للمقصد، التي صادقت عليها هذه الأطراف لتقوم بإنجاز عمليات النقل البري الدولي. وعلى الأطراف المتعاقدة ذات الأراضي المتجاورة أن تتشاور مع بعضها البعض بغية الاتفاق على المكاتب الحدودية المقابلة وعلى الساعات التي تكون فيها مفتوحة.

مذكرة تفسيرية للمادة 45

45-0 توصي هذه المادة الأطراف المتعاقدة بأن تجعل أكبر عدد ممكن من المكاتب الجمركية، سواء داخل الأرض أو على الحدود، متاحاً للتعامل مع عمليات النقل البري الدولي.

المادة 46

1- لا يجوز فرض رسوم مقابل الخدمات الجمركية المتعلقة بالعمليات الجمركية المذكورة في هذه الاتفاقية، إلا إذا كانت هناك شروط بشأن الأيام أو على الأوقات أو الأماكن المختلفة عن تلك المعينة عادة لمثل هذه العمليات.

2- على الأطراف المتعاقدة أن تعمل إلى أكمل مدى ممكن على ترتيب تسهيلات في المكاتب الجمركية، لصالح العمليات الجمركية المتعلقة بالبضائع القابلة للتلف.

تعليق على المادة 46

تكاليف الفحوصات الجمركية عند طلبها من متعهد النقل:

أي تكاليف متعلّقة بتدخل الجمارك تلبينا لطلب متعهد النقل، كما هو مطروح في التعليق على المادة 5 من اتفاقية النقل البري الدولي، سوف يتكفلها هذا الأخير. {الفقرة 66 و 67 من الوثيقة TRANS/WP.30/196 و المرفق 3؛ الفقرة 63 من الوثيقة TRANS/WP.30/AC.2/63 و المرفق 3}

المادة 47

1- لا تحول أحكام هذه الاتفاقية دون تطبيق القيود والضوابط المفروضة بموجب اللوائح الوطنية على أساس المبادئ الأخلاقية العامة أو الأمن العام أو الإصحاح أو الصحة العامة أو لأسباب بيئية أو أمراض نباتية، كما لا تحول دون فرض رسوم مستحقة بموجب مثل هذه اللوائح.

2- ولا تحول أحكام هذه الاتفاقية دون تطبيق أحكام أخرى سواء وطنية أو دولية تحكم النقل.

تعليق على المادة 47

التسهيل التجاري و الفحوصات الجمركية

اتفاقية النقل البري الدولي هي اتفاقية جمركية استهدفت نظام المرور العابر الجمركي. هدف المادة 47 هو السماح باستخدام قيود وفحوصات جمركية إضافية تركز على لوائح قومية أخرى يكون مصدرها غير القوانين الجمركية. لذلك فهو لا يجب أن تُستخدَم لتبرير مطالب جمركية إضافية.

حيث أمكن تطبيق المادة 47، الفقرة 1، غالباً ما تؤدي مثل هذه القيود والفحوصات إلى تأخيرات و تكاليف إضافية لشحن البضائع. وبالتالي و بقبول هذا، يجب إبقاء القيود والفحوصات على حد أدنى ومقتصرة على الحالات حيث الظروف أو المخاطر الحقيقية تبرر مثل هذه الضوابط.

{الفقرة 58 من الوثيقة TRANS/WP.30/204؛ الوثيقة TRANS/WP.30/AC.2/69 و المرفق 3}

الوثائق المصاحبة

ينبغي للوثائق المطلوبة بموجب الاتفاقيات الدولية (مثل اتفاقية الاتجار الدولي بأنواع الحيوانات والنباتات البرية المعرضة للانقراض، 1973) أن تصحب دائماً السلع المعنية. وفي هذه الحالة يمكن أن تيسر الإشارة إلى هذه الوثائق على بطاقة النقل البري الدولي من تطبيق الضوابط الجمركية.

{الفقرة 72 من الوثيقة TRANS/WP.30/216 و المرفق 2؛ الفقرة 54 من الوثيقة TRANS/WP.30/AC.2/77 و المرفق 3}

المادة 48

ليس في هذه الاتفاقية أي شيء يمنع الأطراف المتعاقدة الأعضاء في اتحاد جمركي أو اقتصادي، من سن أحكام خاصة متعلقة بعمليات النقل التي تبدأ أو تنتهي أو تمر في أراضيها، شريطة ألا ينتج من هذه الأحكام توهين التسهيلات التي نصت عليها هذه الاتفاقية.

المادة 49

لا تحول هذه الاتفاقية دون تطبيق المزيد من التسهيلات التي تمنحها الأطراف المتعاقدة أو قد ترغب في منحها إما عن طريق أحكام من جانب واحد أو بموجب اتفاقات ثنائية أو متعددة الأطراف، شريطة ألا تعرقل هذه التسهيلات تطبيق أحكام هذه الاتفاقية وخاصة عمليات النقل البري الدولي.

المادة 50

على الأطراف المتعاقدة أن تزود بعضها البعض، بناء على طلب، بالمعلومات الضرورية لتنفيذ أحكام هذه الاتفاقية، ولا سيما المعلومات المتعلقة بالتصديق على المركبات أو الحاويات البرية، والمتعلقة بالخصائص التقنية لتصميمها.

المادة 51

تشكل المرفقات بهذه الاتفاقية جزءاً لا يتجزأ من الاتفاقية.

الفصل السابع

مواد ختامية

المادة 52

التوقيع والإبرام والقبول والمصادقة والانضمام

1- يجوز لجميع الدول الأعضاء في الأمم المتحدة أو الأعضاء في أية وكالة من الوكالات المتخصصة أو في الوكالة الدولية للطاقة الذرية أو الأطراف في النظام الأساسي لمحكمة العدل الدولية وأية دولة أخرى تدعوها الجمعية العامة للأمم المتحدة، أن تصبح أطرافاً متعاقدة في هذه الاتفاقية:

(أ) بالتوقيع عليها دون تحفظ خاص بالإبرام أو القبول أو المصادقة؛ أو

(ب) بإيداع صك إبرام أو قبول أو مصادقة بعد التوقيع عليها رهناً بالإبرام أو القبول أو المصادقة؛ أو

(ج) بإيداع صك انضمام.

2- ستكون هذه الاتفاقية مفتوحة من أول كانون الثاني/يناير 1976 حتى أول كانون الأول/ديسمبر 1976، ضمناً، لتوقع عليها، في مكتب الأمم المتحدة بجنيف، الدول المشار إليها في الفقرة 1 من هذه المادة. وستكون بعد ذلك مفتوحة لانضمامها إليها.

3- يجوز للاتحادات الجمركية أو الاقتصادية، ومعها جميع دولها الأعضاء، أو في أي وقت بعد أن تكون جميع دولها الأعضاء قد أصبحت أطرافاً متعاقدة في هذه الاتفاقية، أن تصبح أيضاً أطرافاً متعاقدة في هذه الاتفاقية وفقاً لأحكام الفقرتين 1 و 2 من هذه المادة. إلا أن هذه الاتحادات لا يكون لها الحق في التصويت.

4- أما صكوك الإبرام أو القبول أو المصادقة أو الالتزام، فسوف يجري إيداعها لدى الأمين العام للأمم المتحدة.

المادة 53

بدء النفاذ

1- سيبدأ نفاذ هذه الاتفاقية بعد ستة شهور من التاريخ الذي تكون فيه خمس من الدول المشار إليها في الفقرة 1 من المادة 52، قد وقعت عليها دون تحفظ خاص بالإبرام أو القبول أو المصادقة، أو تكون فيه قد أودعت صكوكها الخاصة بالإبرام أو القبول أو المصادقة أو الانضمام.

2- بعد أن تكون خمس من الدول المشار إليها في الفقرة 1 من المادة 52 قد وقعت على الاتفاقية دون تحفظ خاص بالإبرام أو القبول أو المصادقة، أو تكون قد أودعت صكوكها الخاصة بالإبرام أو القبول أو المصادقة أو الانضمام، سيبدأ نفاذ هذه الاتفاقية لأجل المزيد من الأطراف المتعاقدة بعد ستة شهور من تاريخ إيداع صكوكها الخاصة بالإبرام أو القبول أو المصادقة أو الانضمام.

3- أن أي صك خاص بالإبرام أو القبول أو المصادقة أو الانضمام، يتم إيداعه بعد بدء نفاذ تعديل على هذه الاتفاقية، سوف يعتبر منطبقاً على هذه الاتفاقية كما هي معدلة.

4- إن أي صك كهذا يتم إيداعه بعد قبول تعديل ما ولكن قبل بدء نفاذه، سوف يعتبر منطبقاً على هذه الاتفاقية كما هي معدلة، في تاريخ بدء نفاذ هذا التعديل.

المادة 54

الانسحاب

- 1- يجوز لأي طرف متعاقد أن ينسحب من هذه الاتفاقية بأن يقدم إشعاراً بهذا الانسحاب إلى الأمين العام للأمم المتحدة.
- 2- يصبح الانسحاب نافذ المفعول بعد 15 شهراً من تاريخ استلام الأمين العام هذا الإشعار.
- 3- لن يؤثر هذا الانسحاب على صلاحية بطاقات النقل البري الدولي التي قبلها مكتب جمارك المغادرة قبل تاريخ نفاذ مفعول الانسحاب، كما أن الضمان الذي تكفله الجمعية الضامنة سيظل صالحاً وفقاً لأحكام هذه الاتفاقية.

المادة 55

الإنهاء

إذا حدث بعد بدء نفاذ هذه الاتفاقية أن انخفض عدد الدول الأطراف المتعاقدة خلال فترة زمنية لمدة 12 شهراً متتالية، إلى أقل من خمس دول، فإن نفاذ مفعول هذه الاتفاقية ينتهي من نهاية فترة الإثني عشر شهراً.

المادة 56

إنهاء تنفيذ اتفاقية النقل البري الدولي، عام 1959

- 1- سوف تنهى هذه الاتفاقية اتفاقية النقل البري الدولي عام 1959 وتحل محلها بشأن العلاقات بين الأطراف المتعاقدة في هذه الاتفاقية.
- 2- سوف تكون شهادات المصادقة الصادرة بشأن المركبات والحاويات البرية تحت شروط اتفاقية النقل البري الدولي عام 1959، مقبولة أثناء مدة صلاحيتها أو أي تمديد لها من أجل نقل البضائع بموجب أختام جمركية وضعتها الأطراف المتعاقدة في هذه الاتفاقية شريطة أن تظل هذه المركبات والحاويات مستوفية الشروط التي تمت بموجبها الموافقة عليها في الأصل.

المادة 57

تسوية المنازعات

- 1- في حالة أي نزاع بين اثنين أو أكثر من اثنين من الأطراف المتعاقدة يثار بشأن تفسير أو تطبيق هذه الاتفاقية، يجب بقدر الإمكان أن تجري تسوية هذا النزاع عن طريق التفاوض بينها أو بأي طريق آخر للتسوية.
- 2- في حالة أي نزاع بين اثنين أو أكثر من اثنين من الأطراف المتعاقدة يثار بشأن تطبيق هذه الاتفاقية، وليس من الممكن تسويته بالوسائل المشار إليها في الفقرة 1 من هذه المادة، فإنه يجب أن يحال هذا النزاع، بناء على طلب أحد هذه الأطراف، إلى محكمة تحكيم مكونة على النحو التالي: على كل طرف من أطراف النزاع أن يعين وسيطاً وعلى هؤلاء الوسطاء أن يعينوا وسيطاً آخر يصبح رئيساً لهيئة التحكيم. وإذا حدث بعد ثلاثة شهور من استلام طلب الإحالة، أن أحد الأطراف لم ينجح في تعيين وسيط، أو لم ينجح الوسطاء في اختيار هذا الرئيس، فإنه يجوز لأي طرف من هذه الأطراف أن يطلب إلى الأمين العام للأمم المتحدة تعيين وسيط أو تعيين رئيس محكمة التحكيم.
- 3- سيكون قرار محكمة التحكيم المتخذ بموجب أحكام الفقرة 2 ملزماً على أطراف النزاع.
- 4- يجوز لمحكمة التحكيم أن تقرر نظامها الداخلي الخاص.
- 5- ستتخذ قرارات محكمة التحكيم بأغلبية الأصوات.
- 6- في حالة أي خلاف قد يثار بين أطراف النزاع فيما يتعلق بتفسير وتنفيذ الحكم فإنه يجوز لأي من هذه الأطراف أن يقدم هذا الخلاف إلى محكمة التحكيم التي أصدرت الحكم لتصدر قراراً بشأنه.

المادة 58

التحفظات

- 1- يجوز لأية دولة، في وقت توقيعها أو تصديقها أو انضمامها إلى هذه الاتفاقية، أن تعلن أنها لا تعتبر نفسها ملزمة بالفقرات 2 إلى 6 من المادة 57 من هذه الاتفاقية. ولن تكون الأطراف المتعاقدة الأخرى ملزمة بهذه الفقرات فيما يتعلق بأي طرف متعاقد أبدى مثل هذا التحفظ.

2- ويجوز لأي طرف متعاقد، يكون قد أبدى تحفظاً حسب المنصوص عليه في الفقرة 1 من هذه المادة، أن يسحب في أي وقت هذا التحفظ عن طريق تقديم إشعار بذلك إلى الأمين العام للأمم المتحدة.

3- وفيما عدا التحفظات المنصوص عليها في الفقرة 1 من هذه المادة، لن يسمح بإبداء أي تحفظ نحو هذه الاتفاقية.

المادة 58 (مكررة)

سوف يجري إنشاء لجنة إدارية مكونة من جميع الأطراف المتعاقدة. ويوجد في المرفق 8 وصف يبين تكوينها ومهامها ونظامها الداخلي.
{التعديل ECE/TRANS/17/Amend.19، ودخل حيز النفاذ في 17 شباط/فبراير 1999}

المادة 58 (ثالثاً)

المجلس التنفيذي للنقل البري الدولي

ستقوم اللجنة الإدارية بإنشاء مجلس تنفيذي للنقل البري الدولي كهيئة فرعية ستقوم نيابة عنها بإنجاز المهام المسندة إليها من قبل الاتفاقية واللجنة. ويوجد في المرفق 8 وصف يبين تكوين هذا المجلس ومهامه ونظامه الداخلي.
{التعديل ECE/TRANS/17/Amend.19، ودخل حيز النفاذ في 17 شباط/فبراير 1999}

المادة 59

الإجراءات المقررة بشأن تعديل هذه الاتفاقية

1- يجوز تعديل هذه الاتفاقية، بما في ذلك مرفقاتها، بناء على اقتراح مقدم من أحد الأطراف المتعاقدة، تبعاً للإجراء المعين في هذه المادة.

2- سوف تقوم اللجنة الإدارية، المكونة من جميع الأطراف المتعاقدة، وفقاً للنظام الداخلي المبين في المرفق 8 ببحث أي تعديل مقترح لهذه الاتفاقية، فأي تعديل من هذا القبيل يتم بحثه أو إعداده أثناء اجتماع اللجنة الإدارية وتعتمده هذه اللجنة بأغلبية ثلثي الأعضاء الحاضرين المشتركين في التصويت، سيقوم الأمين العام للأمم المتحدة بإبلاغه إلى الأطراف المتعاقدة من أجل قبولها به.

{التعديل ECE/TRANS/17/Amend.19، ودخل حيز النفاذ في 17 شباط/فبراير 1999}

3- فيما عدا المنصوص عليه بموجب المادة 60 يبدأ نفاذ أي تعديل مقترح يتم إبلاغه وفقاً للفقرة السابقة فيما يتعلق بجميع الأطراف المتعاقدة، بعد ثلاثة شهور من انقضاء مدة إثني عشر شهراً عقب تاريخ إبلاغ التعديل المقترح لا يكون قد جرى خلالها تقديم أي اعتراض على التعديل المقترح إلى الأمين العام للأمم المتحدة من أية دولة تكون إحدى الدول الأطراف المتعاقدة.

4- في حالة اعتراض على التعديل المقترح يتم تقديمه وفقاً للفقرة 3 من هذه المادة سوف يعتبر هذا التعديل غير مقبول ولن يكون له مفعول أيّاً كان.

المادة 60

إجراء خاص لتعديل المرفقات 1 و2 و3 و4 و5 و6 و7 و8 و9 و10

1- يبدأ نفاذ أي تعديل يقترح إدخاله على المرفقات 1 و2 و3 و4 و5 و6 و7 و8 و9 و10 ويكون قد تم بحثه وفقاً للفقرتين 1 و2 من المادة 59 في تاريخ تحددته اللجنة الإدارية وقت اعتماده، ما لم يحدث بحلول تاريخ مسبق تحددته اللجنة الإدارية في الوقت ذاته أن يكون خمس الدول التي هي أطراف متعاقدة أو خمس منها، أيهما أقل، قد أخطر الأمين العام للأمم المتحدة باعترضها على التعديل. وتحدد اللجنة الإدارية المواعيد المشار إليها في هذه الفقرة بأغلبية ثلثي الأعضاء الحاضرين والمصوتين.

{التعديل ECE/TRANS/17/Amend.19، ودخل حيز النفاذ في 17 شباط/فبراير 1999؛

التعديل ECE/TRANS/17/Amend.27، ودخل حيز النفاذ في 12 آب/أغسطس 2006}

2- وعند دخوله حيز النفاذ، يكون أي تعديل معتمد وفقاً للإجراءات المبينة في الفقرة 1 أعلاه، قد أصبح بالنسبة لجميع الأطراف المتعاقدة يحل محل أية أحكام سابقة يشير إليها هذا التعديل ويبطل مفعولها.

المادة 61

الطلبات والبلاغات والاعتراضات

سوف يقوم الأمين العام للأمم المتحدة بإحاطة جميع الأطراف المتعاقدة وجميع الدول المشار إليها في الفقرة 1 من المادة 52 من هذه الاتفاقية، علماً بأي طلب أو بلاغ أو اعتراض بموجب المادتين 59 و60 أعلاه، وبتاريخ بدأ نفاذ أي تعديل.

المادة 62

مؤتمر الاستعراض

1- يجوز لأية دولة من الأطراف المتعاقدة أن تتقدم إلى الأمين العام للأمم المتحدة بطلب لعقد مؤتمر لغرض استعراض هذه الاتفاقية وإعادة النظر فيها.

2- سوف يقوم الأمين العام للأمم المتحدة بتوجيه الدعوة إلى عقد مؤتمر استعراضي تدعى إليه كافة الأطراف المتعاقدة وكافة الدول المشار إليها في الفقرة 1 من المادة 52 إذا حدث في غضون مدة ستة شهور عقب تاريخ توجيه هذه الدعوة، أن ما لا يقل عن ربع عدد الدول الأطراف المتعاقدة قد أحاط الأمين العام للأمم المتحدة علماً بقبولها طلب عقد هذا المؤتمر.

3- وسيقوم الأمين العام للأمم المتحدة أيضاً بتوجيه الدعوة إلى عقد مؤتمر استعراضي تدعى إليه كافة الأطراف المتعاقدة وكافة الدول المشار إليها في الفقرة 1 من المادة 52 في حالة تلقيه طلباً بذلك من اللجنة الإدارية. وسوف تتقدم اللجنة الإدارية بهذا الطلب إذا وافقت عليه أغلبية الحاضرين الذين أدلوا بأصواتهم في اللجنة.

4- وفي حالة الدعوة إلى عقد مؤتمر وفقاً للفقرة 1 أو الفقرة 3 من هذه المادة سيقوم الأمين العام للأمم المتحدة بتوجيه هذه الدعوة إلى جميع الأطراف المتعاقدة ويطلب إليها أن تقدم في غضون مدة ثلاثة شهور المقترحات التي ترغب أن يبحثها المؤتمر. وسيتولى الأمين العام تزويد جميع الأطراف المتعاقدة بمنشور يتضمن جدول الأعمال المؤقت للمؤتمر ومعه نصوص تلك المقترحات، وذلك قبل ثلاثة شهور على الأقل من التاريخ المحدد لانعقاد المؤتمر.

المادة 63

البلاغات

بالإضافة إلى البلاغات والإشعارات المنصوص عليها في المادتين 61 و 62 سيحيط الأمين العام للأمم المتحدة جميع الدول المشار إليها في المادة 52 علماً بما يلي:

- (أ) حالات التوقيع والإبرام والقبول والمصادقة والانضمام بموجب المادة 52؛
- (ب) مواعيد بدء نفاذ هذه الاتفاقية وفقاً للمادة 53؛
- (ج) حالات الانسحاب بموجب المادة 54؛
- (د) إنهاء هذه الاتفاقية بموجب المادة 55؛
- (هـ) التحفظات بموجب المادة 58.

المادة 64

النص الأصيل

سوف يتم، بعد 31 كانون الأول/ديسمبر 1976، إيداع أصل هذه الاتفاقية لدى الأمين العام للأمم المتحدة الذي سيقوم بإرسال نسخ صحيحة معتمدة منها إلى كل من الأطراف المتعاقدة وإلى الدول المشار إليها في الفقرة 1 من المادة 52 وهي ليست من الأطراف المتعاقدة.

وإثباتاً لذلك، فإن الموقعين أدناه، المفوضين لهذا الغرض تفويضاً صحيحاً، قد وقعوا هذه الاتفاقية.

حررت في جنيف هذا اليوم الرابع عشر من تشرين الثاني/نوفمبر عام ألف وتسعمائة وخمسة وسبعين، في نسخة واحدة باللغات الإنكليزية والفرنسية والروسية، وأن النصوص الثلاثة متساوية في الحجية.

2-2 المرفقات باتفاقية النقل البري الدولي، 1975

(بما في ذلك المذكرات التفسيرية والتعليقات بشأنها)

المرفق 1

نموذج بطاقة النقل البري الدولي

النص 1

1- إن بطاقة النقل البري الدولي مطبوعة باللغة الفرنسية باستثناء الصفحة 1 من الغلاف حيث البنود مطبوعة أيضاً باللغة الإنكليزية. كذلك "الأحكام المتعلقة باستعمال بطاقة النقل البري الدولي" المبينة بالفرنسية على الصفحة 2 من الغلاف مطبوعة أيضاً بالإنكليزية على الصفحة 3 من الغلاف. ومن الممكن أيضاً أن يظهر على جانبها المقلوب، "التقرير المعتمد" بلغة غير الفرنسية حسب ما يكون ملائماً.

{التعديل ECE/TRANS/17/Amend.18، و دخل حيز النفاذ في أول آب/أغسطس 1995}

2- ويجوز أن تكون البطاقات المستعملة في عمليات النقل البري الدولي في إطار سلسلة ضمان إقليمي، مطبوعة بأية لغة رسمية أخرى من لغات الأمم المتحدة، باستثناء الصفحة 1 من الغلاف حيث البنود مطبوعة أيضاً بالإنكليزية أو الفرنسية. كذلك "الأحكام المتعلقة باستعمال بطاقة النقل البري الدولي" مطبوعة على الصفحة 2 من الغلاف باللغة الرسمية المستعملة من لغات الأمم المتحدة، ومطبوعة أيضاً بالإنكليزية أو الفرنسية على الصفحة 3 من الغلاف.

النص 2

3- في حالة نقل التبغ والكحول التي قد يطلب فيها تقديم مزيد من الضمان من الجمعية الضامنة، وفقاً للمذكرة التفسيرية 0-8-3- بالمرفق 6، يجوز للسلطات الجمركية أن تطلب أن تكون بطاقات النقل البري الدولي موسومة بوضوح بعلامة "تبغ/كحول"، وأن توضع علامة "تبغ/كحول" على الغلاف وعلى جميع المستندات. وبالإضافة إلى ذلك يجب أن تقدم تفاصيل، باللغتين الفرنسية والإنكليزية على الأقل، بشأن فئات التبغ والكحول المكفولة بالضمان، وذلك على ورقة منفصلة مدخلة في البطاقة عقب الصفحة 2 من غلاف البطاقة.

{التعديل ECE/TRANS/17/Amend.17، و دخل حيز النفاذ في أول تشرين الأول/أكتوبر 1994}

مذكرة تفسيرية عن نموذج بطاقة النقل البري الدولي

الأحكام المتعلقة باستعمال بطاقة النقل البري الدولي

10-1 (ج)

قوائم الشحن المرفقة مع بيان البضائع

إن المادة 10 (ج) من الأحكام المتعلقة باستعمال بطاقة النقل البري الدولي، تسمح باستعمال قوائم شحن بمثابة مرفق إلى هذه البطاقة حتى ولو كانت هناك رغم ذلك، مساحة من البيان كافية لإدراج جميع البضائع المنقولة. إلا أن ذلك مسموح به فقط إذا كانت قوائم الشحن تحوي جميع التفاصيل اللازمة لبيان البضائع بشكل واضح مقروء ويمكن تمييزه، وأن تكون كافة الأحكام الأخرى المنصوص عليها في المادة 10 (ج) معمول بموجبها.

{التعديل ECE/TRANS/17/Amend. 2، و دخل حيز النفاذ في أول تشرين الأول/أكتوبر 1980}

تعليقات على نموذج بطاقة النقل البري الدولي

طريقة إرفاق وثائق إضافية

وفقاً للمادة 10 (ج) أو المادة 11 بشأن استعمال بطاقة النقل البري الدولي، في حالة وجود ما يدعو إلى إرفاق وثائق إضافية مع مستندات أو غلاف هذه البطاقة، يكون على السلطات الجمركية أن ترفقها مع البطاقة بواسطة دباسات أو أدوات أخرى، وأن توسمها بأختام على نحو يجعل إزالتها تترك أثراً واضحة بجلاء على البطاقة.

{الفقرة 43 من الوثيقة TRANS/WP.30/139، والمرفق 3 من الوثيقة TRANS/WP.30/AC.2/29، الفقرة 46 من الوثيقة TRANS/WP.30/AC.2/59 و المرفق 5}

وصف البضائع في بيان البضائع (الإطار 9-11 في المستندات)

يجب على الإدارات الجمركية وحاملة بطاقات النقل البري الدولي، الالتزام بمراعاة تامة للأحكام المتعلقة باستعمال بطاقة النقل البري الدولي. كما يجب، إذا لزم الأمر، وصف البضائع في وثائق مرفقة يوضع عليها ختم الجمارك ويشار إليها في الإطار 8 المحدد في المستندات. فمن الضروري على الأقل الوصف التجاري المعتاد للبضائع بما يسمح بتعيين هويتها بوضوح دون التباس للأغراض الجمركية.

{الفقرات 12-15 من الوثيقة TRANS/GE.30/17، الفقرة 46 من الوثيقة TRANS/WP.30/AC.2/59 و المرفق 5}

إعلان قيمة البضائع

إن عدم وجود إعلان قيمة البضائع على بطاقة النقل البري الدولي لا يتيح أساساً يسمح للإدارات الجمركية باحتجاز البضائع.
{الفقرة 44 من الوثيقة TRANS/GE.30/17}

إنهاء عملية النقل البري الدولي

بالإضافة للكتابات المطلوبة، وجود ختم جمركي واحد وتوقيع واحد فقط ضرورياً وكافياً لإثبات إنهاء عملية النقل البري الدولي، و يمكن ذلك في الإطار 24 إلى 28 من الأرومة رقم 2. ولا يحق لسلطات أخرى غير الجمركية أن تختم أو توقع المستندات؛ القسيمات أو الغلاف الأمامي. تكن تعبئة السلطات المختصة للأرومة رقم 2 من القسيمة، متضمنة ختم الجمارك واحد، التاريخ و الإمضاء، لتبين إلى صاحب بطاقة النقل البري الدولي و الجمعية الضامنة أن إنهاء عملية النقل البري الدولي قد صدّق، مع أو بدون تحفظات.
{الفقرة 26 من الوثيقة TRANS/WP.30/192؛ الفقرة 46 من الوثيقة TRANS/WP.30/AC.2/59 و المرفق 5}

الأختام الجمركية على الأرومة

يحدث أحياناً أن السلطات الجمركية في بلدان العبور تمتنع عن وضع ختم على الأرومات الموجودة في بطاقات النقل البري الدولي كما هو مشروط في الاتفاقية. ومع أن حدوث مثل هذه الحالات غير مسموح به، إلا أنها لا تضر بصلحية عملية النقل البري الدولي طالما تقوم مكاتب المقصد بقبول بطاقة النقل البري الدولي (في الطريق).
{الفقرة 57 من الوثيقة TRANS/GE.30/135؛ الفقرة 26 من الوثيقة TRANS/WP.30/192؛ الفقرة 46 من الوثيقة TRANS/WP.30/AC.2/59 و المرفق 5}

الأختام الجمركية على الورقة الصفراء

طلبت السلطات الجمركية في بعض البلدان وضع أختام جمركية على الورقة الصفراء الموجودة في بطاقة النقل البري الدولي والتي ليست معروضة للاستعمال الجمركي ولكنها أدخلت في البطاقة لتكون بمثابة مثال بلغة بلد المغادرة من أجل تعبئة المستندات. ولذلك أهديت توصية بإدخال صلائب في بطاقة النقل البري الدولي في الإطارات 13-15 والإطارات 23 و28 في الإطار 6 المحدد على أرومة الورقة الصفراء يتبين بوضوح أن الأختام والتوقيعات الجمركية ليست ضرورية على هذه الورقة الصفراء الموجودة في بطاقة النقل البري الدولي.
{الفقرتان 48 و49 من الوثيقة TRANS/WP.30/139}

الترجمات اللغوية للأحكام المتعلقة باستعمال بطاقة النقل البري الدولي

أبديت توصية بأن تظهر "الأحكام المتعلقة باستعمال بطاقة النقل البري الدولي" أيضاً على ظهر صفحة بيان البضائع (ليس للاستعمال الجمركي) في هذه البطاقة، بأية لغة قد تكون ملائمة لتسهيل التعبئة الصحيحة للبطاقة وحسن استعمالها.

{الفقرة 45 من الوثيقة TRANS/WP.30/159}

الأشكال البديلة التي تعتبر إثباتاً لإنهاء عملية نقل بري دولي

بغية إنشاء أشكال بديلة لإثبات إنهاء عملية نقل بري دولي، هناك توصية مقدمة إلى السلطات الجمركية بأن تقبل، بصفة استثنائية، كدليل على إثبات صحة الإفراج عن بطاقات النقل البري الدولي، تمد المعلومات التالية على سبيل المثال، إستجابنا لتساؤلاتهم:

- أي شهادة رسمية أو تأكيد إنهاء عملية النقل البري الدولي تحت غطاء نفس عملية نقل بري دولي أجرت من قبل طرف متعاقد آخر و تلت هذه عملية النقل البري الدولي المعنية أو تأكيد إنتقال السلع إلى إجراء جمركي آخر أو نظام رقابة جمركية آخر، على سبيل المثال تحويل أغراض للاستعمال المنزلي؛

- القسيمة رقم 1 أو رقم 2 مختومة من قبل هذا الطرف المتعاقد أو نسخة منها تمدها المنظمة الدولية كما تشير لذلك المادة 6 من الاتفاقية إثباتاً لأنها نسخة مطابقة للأصل.

{الفقرة 38 من الوثيقة TRANS/WP.30/159؛ الفقرة 26 من الوثيقة TRANS/WP.30/192 و الفقرة 46 من الوثيقة TRANS/WP.30/AC.2/59 و المرفق 5}

إبداء التحفظات

ينبغي على السلطات الجمركية أن تشير بكل وضوح إلى أي تحفظات إزاء إنهاء عملية نقل بري دولي، كما ينبغي أن تبين وجود التحفظات في الإطار 27 من الوصل رقم 2 لبطاقة النقل البري الدولي بوضع حرف "R" تحت البند رقم 5 على المستند رقم 2 لبطاقة النقل البري الدولي مع إتمام تقرير بطاقة النقل البري الدولي المصدق عليه، إذا أستوجب الأمر.

{الفقرة 12 من الوثيقة TRANS/GE.30/8؛ الفقرة 26 من الوثيقة TRANS/WP.30/192 و الفقرة 46 من الوثيقة TRANS/WP.30/AC.2/59 و المرفق 5}

نموذج و أشكال بطاقة النقل البري الدولي التي تطبع و توزع حاليا

لكي تعرقل طرق تزييف بطاقة النقل البري الدولي و لتسهيل توزيعها و تسجيلها، أشكال بطاقة النقل البري الدولي المطبوعة و الموزعة حاليا قد تحتوي على التفاصيل و السمات الإضافية التي لا تظهر في نموذج بطاقة النقل البري الدولي المدرج في الملحق 1، مثل الهوية، أعداد الصفحات و مشفر بالبار بالإضافة إلى سمات واقية أخرى. هذه التفاصيل و السمات الإضافية يجب أن تُقر اللجنة الإدارية للنقل البري الدولي في شأنها.

{الفقرة 26 من الوثيقة TRANS/WP.30/192 و الفقرة 46 من الوثيقة TRANS/WP.30/AC.2/59 والمرفق 5}

تعبئة بطاقة النقل البري الدولي

رقم 10 (ب) من الأحكام بخصوص استعمال بطاقة النقل البري الدولي لا يمنع التعبئة يدوياً أو بأي وسائل أخرى، طالما تكون التفاصيل مقروءة بوضوح. {الفقرة 77 من الوثيقة TRANS/WP.30/200؛ الفقرة 63 من الوثيقة TRANS/WP.30/AC.2/67 و المرفق 3}

تعبئة الإطار 26 من المستند رقم 2 و البند 3 على القسيمة رقم 2 لبطاقة النقل البري الدولي

هناك توصية بأن تقع تعبئة هذه الإطارات المشار إليها أعلاه (26 من المستند رقم 2 و البند 3 على القسيمة رقم 2 لبطاقة النقل البري الدولي) عند إفراغ الشحن، من طرف مكاتب الجمارك للوجهة فقط، و ليس من قبل مكاتب الجمارك للخروج (في الطريق).

{الفقرة 61 من الوثيقة TRANS/WP.30/AC.2/69 والمرفق 4 الفقرة 11 من الوثيقة TIRExB/REP/15}

استخدام أوراق إضافية في حالة وجود عدة مكاتب جمارك ببلد المغادرة أو بلد المقصد

طبقاً للفقرة 6 من الأحكام المتعلقة باستعمال بطاقة النقل البري الدولي، يلزم استخدام ورقتين إضافيتين لكل مكتب جمارك إضافي ببلد المغادرة أو بلد المقصد. وتمشياً مع المذكرة التفسيرية 0-1(ب)، فإن كل مرحلة وطنية لنقل بري دولي تقع بين مكنتي جمارك متتاليين، مهما كان وضعهما، يمكن اعتبارها عملية نقل بري دولي. ولضمان عدم حدوث انقطاع في الضوابط الجمركية، ينصح باستخدام مجموعة واحدة من القسيمات رقم 1/رقم 2 وتطبيق عملية إفراج منفصلة لكل عملية نقل بري دولي. وحيثما وجدت عدة مكاتب جمارك للمغادرة، فإن مكاتب جمارك المغادرة المتعاقبة لا تبدأ فقط عملية نقل بري دولي جديدة وإنما تشهد أيضاً على انتهاء عملية النقل البري الدولي السابقة وذلك بملء القسيمة رقم 2 والكعب رقم 2 المناظرين في بطاقة النقل البري الدولي. وعلى ذلك فإن مكاتب جمارك المغادرة المتتالية تضطلع أيضاً بدور مكاتب جمارك المقصد أو الخروج (على الطريق) بالنسبة للسلع المحملة في مكاتب المغادرة السابقة. وينطبق هذا أيضاً، مع ما يلزم من تبديل، في حالة وجود عدة مكاتب جمارك ببلد المقصد. فمكتب المقصد السابق (أو مكاتب الجمارك السابقة) لا يشهد (أو تشهد) على انتهاء عملية النقل البري الدولي السابقة وحسب، وإنما يبدأ (أو تبدأ) عملية نقل بري دولي جديدة بملء القسيمة رقم 1 والكعب رقم 1 المناظرين في بطاقة النقل البري الدولي. وعلى هذا، مكتب (أو مكاتب) المقصد السابق (أو السابقة) يضطلع (تضطلع) بدور بمكتب جمارك المغادرة أو الدخول (على الطريق) بالنسبة للسلع المتجهة إلى مكتب (أو مكاتب) المقصد التالي (أو التالية). {الفقرة 25 من الوثيقة TIRExB/REP/17 والمرفق؛ الفقرة 68 من الوثيقة TRANS/WP.30/AC.2/71 والمرفق 2}

استخدام بطاقة النقل البري الدولي في حالة رفض دخول البضائع المحملة أثناء إجراء عملية النقل البري الدولي في منطقة الطرف المتعاقد في حالة الظروف الاستثنائية، والسلطات المختصة اتخذت قرار بعدم السماح لبضائع بموجب نظام النقل البري الدولي للدخول إلى أراضي بلادها، ينصح سلطات الجمارك لتشير بوضوح إلى السبب الدقيق لهذا القرار في الإطار المسمى "للاستخدام الرسمي" في جميع القوائم المتبقية رقم 1 / 2 ، بما في ذلك إشارة واضحة إلى الأحكام من القانون الوطني أو الدولي التي استند هذا القرار إليها. بالإضافة إلى ذلك، ينبغي للسلطات الجمارك أن تشير إلى ذلك في الإطار 5 من القسيمة المعنية رقم 1 و 2: " رفض الوصول ". { الوثيقة ECE/TRANS/WP.30/AC.2/2011/4؛ الفقرة 35 من الوثيقة ECE/TRANS/WP.30/AC.2/105 }

مراجع للنسخة الأولى من نموذج بطاقة النقل البري الدولي

- التعديل ECE/TRANS/17/Amend.26، و دخل حيز النفاذ في أول نيسان/أبريل 2006
التعديل ECE/TRANS/17/Amend.21، و دخل حيز النفاذ في 12 أيار/مايو 2002
التعديل ECE/TRANS/17/Amend.10، و دخل في حيز النفاذ في 23 أيار/مايو 1989
التعديل ECE/TRANS/17/Amend.8، و دخل في حيز النفاذ في أول آب/أغسطس 1987
التعديل ECE/TRANS/17/Amend.7، و التعديل 1، الذين دخلا حيز النفاذ في أول آب/أغسطس 1986
التعديل ECE/TRANS/17/Amend.2، و دخل حيز النفاذ في أول تشرين الأول/أكتوبر 1980

مراجع للنسخة الأولى من نموذج بطاقة النقل البري الدولي

- التعديل ECE/TRANS/17/Amend.26، و دخل حيز النفاذ في أول نيسان/أبريل 2006
التعديل ECE/TRANS/17/Amend.21، و دخل حيز النفاذ في 12 أيار/مايو 2002
التعديل ECE/TRANS/17/Amend.17، و دخل حيز النفاذ في أول تشرين الأول/أكتوبر 1994

نموذج بطاقة النقل البري الدولي: النص 1

الصفحة 1 من الغلاف

[الصفحة 3
من المرفق 1]

(إسم المنظمة الدولية)
بطاقة النقل البري الدولي*
المستندات الرقم
<p>1- صالحة لقبول البضائع لدى مكتب جمارك المغادرة حتى تاريخ _____</p> <p>2- جهة الإصدار _____</p> <p style="text-align: center;">(اسم جهة الإصدار)</p> <p>3- إسم حامل البطاقة _____</p> <p style="text-align: center;">(رقم الهوية الإسم والعنوان والبلد)</p> <p>4- توقيع الموظف الرسمي المفوض لجهة الإصدار وخاتم الجهة: _____</p> <p>5- توقيع أمين المنظمة الدولية: _____</p>
<p>(يُملأ قبل استخدام حامل البطاقة)</p> <p>6- بلد المغادرة _____</p> <p>7- بلد/بلدان الوجهة⁽¹⁾ _____</p> <p>8- رقم/أرقام تسجيل الناقل/الناقلات البرية⁽¹⁾ _____</p> <p>9- شهادة/شهادات قبول الناقل/الناقلات البرية (رقمها/أرقامها وتاريخها/تواريخها)⁽¹⁾ _____</p> <p>10- رقم/أرقام تعريف الحاوية/الحاويات⁽¹⁾ _____</p> <p>11- الملاحظات _____</p> <p>12- توقيع حامل البطاقة: _____</p>
(1) يرجى حذف العبارة التي لا تنطبق على الحالة

* انظر المرفق 1 من إتفاقية النقل البري الدولي، 1975، التي أعدت برعاية لجنة الأمم المتحدة الاقتصادية لأوروبا.

نموذج بطاقة النقل البري الدولي: النص 1

الصفحة 2 من الغلاف

الصفحة 4

من المرفق 1

الأحكام المتعلقة باستعمال بطاقة النقل البري الدولي

الف - أحكام عامة

- 1- الإصدار: يمكن إصدار بطاقة النقل البري الدولي إما في بلد المغادرة أو في البلد الذي يقيم فيه حامل البطاقة.
- 2- اللغة: تطبع بطاقة النقل البري الدولي بالفرنسية، فيما عدا الصفحة 1 من الغلاف، حيث تطبع البنود بالإنجليزية أيضاً. هذه الصفحة هي ترجمة لـ "الأحكام المتعلقة باستعمال بطاقة النقل البري الدولي" الواردة باللغة الفرنسية في الصفحة 2 من الغلاف. كما يمكن إضافة صفحات أخرى تتضمن ترجمة للنص المطبوع.
- 3- إن البطاقات المستخدمة في عمليات النقل البري الدولي داخل شبكة ضمانات إقليمية يمكن طباعتها بلغة أخرى من اللغات الرسمية للأمم المتحدة ما عدا الصفحة الأولى من الغلاف، حيث تطبع البنود أيضاً بالإنجليزية أو الفرنسية. وترد "الأحكام المتعلقة باستعمال بطاقة النقل البري الدولي" مطبوعة في الصفحة 2 من الغلاف باللغة الرسمية المستخدمة من لغات الأمم المتحدة، كما ترد مطبوعة بالإنجليزية أو الفرنسية في الصفحة 3 من الغلاف.
- 4- الصلاحية: تظل بطاقة النقل البري الدولي صالحة حتى انتهاء عملية النقل البري الدولي في المكتب الجمركي بالبلد المقصود، شريطة أن يكون قد تم تقديمها إلى المكتب الجمركي في بلد المغادرة خلال فترة الصلاحية التي تحددها الجهة التي أصدرتها (البند 1 من الصفحة 1 من الغلاف).
- 5- عدد البطاقات: يلزم بطاقة واحدة فقط من بطاقات النقل البري الدولي من أجل مجموعة من المركبات (قاطرة ومقطورة) أو لمجموعة من الحاويات محملة على مركبة واحدة أو على مجموعة من المركبات (انظر أيضاً البند 10 (د) أدناه).
- 6- عدد مكتب الجمارك في بلد المغادرة والبلد المقصود: يمكن أن تغطي بطاقة من بطاقات النقل البري الدولي عدة مكاتب جمارك في بلاد المغادرة والبلد المقصود، شريطة ألا يزيد عددها الإجمالي عن أربعة مكاتب. ولا يجوز تقديم بطاقة النقل البري الدولي إلى مكتب الجمارك في البلد المقصود إلا إذا كانت جميع مكاتب الجمارك في بلاد المغادرة قد قُلت تلك البطاقة (انظر أيضاً البند 10 (هـ) أدناه).
- 7- عدد الاستمارات: عندما يكون هناك مكتب جمارك واحد في بلد المغادرة ومكتب جمارك واحد في بلد المقصد، يجب أن تتضمن بطاقة النقل البري الدولي ما لا يقل عن صفتين من أجل بلد المغادرة وصفحتين من أجل بلد المقصد وصفحتين من أجل كل بلد يتم عبوره. ويلزم صفتان إضافيتان من أجل كل مكتب إضافي من مكاتب الجمارك في بلد المغادرة (أو المقصد).
- 8- تقديم البطاقة في مكتب الجمارك: تقدم بطاقة النقل البري الدولي مع المركبة البرية أو مجموعة المركبات أو الحاوية/الحاويات في كل مكتب جمركي في بلاد المغادرة أو البلاد التي تقع على الطريق والبلد المقصود. ويقوم موظف الجمارك في آخر مكتب جمارك في بلاد المغادرة بالتوقيع ووضع ختم التاريخ عند البند 17 الذي يلي بيان البضائع، وذلك على جميع المستندات التي ستستخدم في الجزء المتبقي من الرحلة.
- 9- باء - كيفية ملء بطاقة النقل البري الدولي
- 10- المسح والكتابة فوق الكلام: لا يجوز المسح أو الكتابة فوق الكلام في بطاقة النقل البري الدولي. ويتم تصحيح أي خطأ بشطب البيانات غير الصحيحة وإضافة البيانات المطلوبة إذا كان ذلك ضرورياً. ويقوم الشخص الذي أجرى التغيير بالتوقيع عليه بأحرف اسمه الأولى، وتصدق السلطات الجمركية على ذلك.
- 11- المعلومات المتعلقة بالتسجيل: عندما لا تنص التشريعات الوطنية على تسجيل المقطورات وأشباه المقطورات، يتم بيان رقمها أو رقم صنعها بدلاً من رقم تسجيلها.
- 12- بيان البضائع: يكتب بيان البضائع بلغة بلد المغادرة، ما لم تسمح السلطات الجمركية باستخدام لغة أخرى. ويحق لسلطات جمارك البلدان الأخرى التي يتم المرور عبرها أن تطلب ترجمتها إلى لغاتها. وتنادى لما قد يترتب على ذلك من تأخير، يُستحسن أن يقوم الناقل بتزويد سائق المركبة بالنصوص المترجمة المطلوبة.
- 13- ينبغي طباعة البيانات الواردة في بيان البضائع بواسطة الآلة الكاتبة أو نسخها بحيث تكون مقروءة بوضوح على جميع الصفحات. ولن تقبل سلطات الجمارك أية صفحات غير مقروءة.
- 14- يجوز أن ترفق بالمستندات صفحات منفصلة مثل بيان البضائع أو المستندات التجارية للبيانات المطلوبة في بيان البضائع. وفي هذه الحالة، ينبغي أن تتضمن جميع المستندات البيانات التالية: '1' عدد الصفحات المرفقة (المربع 8)؛ '2' عدد ونوع الطرود أو المواد والوزن الإجمالي للبضائع المدرجة في الصفحات المرفقة (المربعات من 9 إلى 11).
- 15- عندما تشمل بطاقة النقل البري الدولي مجموعة من المركبات أو عدة حاويات، تدرج محتويات كل مركبة أو كل حاوية بشكل منفصل في بيان البضائع. ويسبق هذه البيانات رقم تسجيل المركبة أو رقم الحاوية (البند 9 من بيان البضائع).
- 16- وبالمثل، إذا كان ثمة أكثر من بلد جمارك في بلاد المغادرة أو المقصد، فإن البيانات المتعلقة بالبضائع التي تتم معاينتها أو التي يفترض أن يعاينها كل مكتب جمارك تكتب منفصلة عن بعضها البعض في بيان البضائع.
- 17- قوائم التغليف، والصور الفوتوغرافية، والمخططات، وما إلى ذلك: عندما تطلب السلطات الجمركية وثائق من هذا القبيل من أجل تعريف البضائع الثقيلة أو الضخمة، تصدق السلطات الجمركية على هذه الوثائق التي ترفق بالصفحة 2 من غلاف بطاقة النقل البري الدولي، وإضافة إلى ذلك، يجب ذكر هذه الوثائق في المربع 8 من جميع المستندات.
- 18- التوقيع: يجب أن تكون جميع المستندات (البندان 14 و 15) مؤرخة وموقعة من قبل حامل بطاقة النقل البري الدولي أو وكيله.
- 19- جيم - العوارض أو الحوادث
- 20- في حال كسر الأختام الجمركية أو تلف البضائع أو إصابتها بأضرار في حادث على الطريق، يبادر الناقل فوراً إلى الاتصال بالسلطات الجمركية، إذا كان هناك مكتب جمارك على مقربة، أو، إذا لم يكن ذلك ممكناً، بالاتصال بآلية سلطات أخرى من سلطات البلد المختصة. وتتولى السلطات المعنية، بالسرعة الممكنة، تحرير التقرير المصدق الواردة في بطاقة النقل البري الدولي.
- 21- في حال وقوع حادثة تستلزم نقل الشحنة إلى مركبة أخرى أو حاوية أخرى، يجب أن يتم ذلك بحضور إحدى الجهات المنكورة في البند 13 أعلاه. وعلى هذه الجهة تحرير التقرير المصدق. ويجب أن تتضمن البطاقة العبارة "بضائع ثقيلة أو ضخمة" لكي تكون المركبة أو الحاوية البديلة مرخصة لنقل البضائع المختومة بختم الجمارك. وعلاوة على ذلك، يتم ختمها وتدرج بيانات الختم في التقرير المصدق. غير أنه، في حال عدم وجود مركبة أو حاوية مرخصة، يجوز نقل البضائع إلى مركبة أو حاوية غير مرخصة، شريطة أن تتوفر فيها ضمانات وأية. وفي هذه الحالة، تتولى السلطات الجمركية في البلدان التالية البت فيما إذا كانت هي أيضاً ستسمح بمواصله نقل تلك البضائع بموجب بطاقة النقل البري الدولي بواسطة تلك المركبة أو الحاوية.
- 22- في حال وجود خطر محتمل يستوجب تفريغ كامل الحمولة أو جزء منها فوراً، يجوز للناقل أن يتخذ هذا الإجراء بمبادرة منه ودون طلب أو انتظار أي إجراء من قبل السلطات المنكورة في البند 13 أعلاه. وعليه بعد ذلك أن يقدم الإثبات على أنه كان مضطراً لاتخاذ ذلك الإجراء حرصاً على سلامة المركبة أو الحاوية أو الشحنة. وحال اتخاذه ما قد تقتضيه الحالة الطارئة من تدابير وقائية، عليه إبلاغ إحدى السلطات المنكورة في البند 13 أعلاه بغية التحقق من المواقع وفحص الشحنة وختم المركبة أو الحاوية وتحرير التقرير المصدق.
- 23- يظل التقرير المصدق مرفقاً بطاقة النقل البري الدولي إلى حين بلوغ المكتب الجمركي في بلد المقصد.
- 24- إضافة إلى الاستمارة النموذجية المرفقة ببطاقة النقل البري الدولي ذاتها يُستصوب أن تقوم جهات إصدار البطاقة بتزويد الناقلين بنسخ من التقرير المصدق بلغة أو لغات بلدان المرور.

نموذج بطاقة النقل البري الدولي: النص 1

[الصفحة 5
من المرفق 1
ببيضاء]]

المستند رقم 1 الصفحة 1		1- بطاقة تير رقم	
2- مكتب/مكاتب جمارك المغادرة -1 -2 -3		3- اسم المنظمة الدولية	
للاستخدام الرسمي		4- حامل البطاقة (رقم الهوية والاسم والعنوان والبلد)	
		5- بلد المغادرة	6- بلد/بلدان الوجهة
7- رقم/أرقام تسجيل المركبة/المركبات		8- الوثائق المرفقة ببيان البضائع	
بيان البضائع			
9- (أ) مقصورة/مقصورات التحميل أو الحاوية/الحاويات (ب) علامات وأرقام الطرود أو المواد		10- عدد ونوع الطرود أو المواد. وصف البضائع	
		11- الوزن الإجمالي بالكيلوغرام	16- الأختام أو علامات التعريف المستخدمة (رقم التعريف)
12- مجموع عدد الطرود المسجلة في بيان البضائع ووجهتها		13- أقر بأن البيانات الواردة في البنود 1-12 أعلاه صحيحة وكاملة	
1- مكتب الجمارك		14- المكان والتاريخ	
2- مكتب الجمارك		15- توقيع حامل البطاقة أو وكيله	
3- مكتب الجمارك		17- توقيع موظف مكتب جمارك المغادرة وخاتم التاريخ	
18- شهادة البضائع التي تمت معاينتها من قبل مكتب جمارك المغادرة أو مكتب جمارك الدخول العابر		19- الأختام أو علامات التعريف التي وجدت سليمة	
20- الوقت المسموح به للمرور		21- تم التسجيل في مكتب الجمارك في	
22- متفرقات (خط السير المحدد، مكتب الجمارك الذي يجب إبراز الشحنة فيه، الخ.)		23- توقيع موظف الجمارك وخاتم التوقيع	

الإيصال رقم 1 الصفحة 1		لبطاقة تير رقم	
1- قبّله مكتب الجمارك في		6- توقيع موظف الجمارك وخاتم التاريخ	
2- تحت الرقم			
3- الأختام أو علامات التعريف المستخدمة			
4- الأختام أو علامات التعريف التي وجدت سليمة			
5- متفرقات (الطريق المحدد، مكتب الجمارك الذي يجب إبراز الشحنة فيه، الخ.)			

نموذج بطاقة النقل البري الدولي: النص 1

[الصفحة 6 من
المرفق 1
(خضراء)]

المستند رقم 2 الصفحة 2		1- بطاقة تير	
مكتب/ مكاتب جمارك المغادرة -1 -2 -3		3- اسم المنظمة الدولية	
للاستخدام الرسمي		4- حامل البطاقة (رقم الهوية والاسم والعنوان والبلد)	
7- رقم/أرقام تسجيل المركبة/المركبات		5- بلد المغادرة	
بيان البضائع		6- بلد/بلدان الوجهة	
9- (أ) مقصورة/مقصورات التحميل أو الحاوية/الحاويات (ب) علامات وأرقام الطرود أو المواد		10- عدد ونوع الطرود أو المواد. وصف البضائع	
12- مجموع عدد الطرود المسجلة في بيان البضائع ووجهتها		11- الوزن الإجمالي بالكيلوغرام	
1- مكتب الجمارك		16- الأختام أو علامات التعريف المستخدمة (رقم التعريف)	
2- مكتب الجمارك		17- توقيع موظف مكتب جمارك المغادرة وخاتم التاريخ	
3- مكتب الجمارك		13- أقر بأن البيانات الواردة في البنود 1-12 أعلاه صحيحة وكاملة	
		14- المكان والتاريخ	
		15- توقيع حامل البطاقة أو وكيله	
18- شهادة البضائع التي تمت معابنتها من قبل مكتب جمارك المغادرة 24- شهادة الإفراج (من قبل مكتب جمارك بلد الخرج أثناء المرور أو بلد الوجهة) أو مكتب جمارك الدخول العابر		20- الوقت المسموح به للمرور	
19- الأختام أو علامات التعريف التي وجدت سليمة		25- الأختام أو علامات التعريف التي وجدت سليمة	
21- تم التسجيل في مكتب الجمارك في تحت رقم		26- عدد الطرود المقترح عنها	
22- متفرقات (خط السير المحدد، مكتب الجمارك الذي يجب إبراز الحجزات الشحنة فيه، الخ.)		27- الحجزات	
23- توقيع موظف الجمارك وخاتم التوقيع		28- توقيع موظف الجمارك وخاتم التاريخ	

المستند رقم 1 الصفحة 1

لبطاقة تير

1- وقت الوصول المسجل من قبل مكتب الجمارك		6- توقيع موظف الجمارك وخاتم التاريخ	
2- الأختام أو علامات التعريف التي وجدت سليمة		توقيع موظف الجمارك وخاتم التاريخ	
3- أفرج عن - طرد أو مادة (كما هو موضح في بيان البضائع)			
4- الأختام الجديدة			
5- الحجزات			

نموذج بطاقة النقل البري الدولي: النص 1

[الصفحة 7
من المرفق 1
(صفراء)]

تقرير مصدق موضوع وفقاً لأحكام المادة 25 من اتفاقية النقل البري الدولي (انظر أيضاً القواعد من 13 إلى 17 المتعلقة باستخدام بطاقة النقل البري الدولي (بطاقة تير))			
1- مكتب/مكاتب جمارك المغادرة		2- بطاقة تير رقم	
3- إسم المنظمة الدولية		4- رقم/أرقام تسجيل المركبة/المركبات	
5- حامل البطاقة (رقم الهوية والاسم والعنوان والبلد)		6- خاتم الجمارك سليم <input type="checkbox"/> غير سليم <input type="checkbox"/>	
7- مقصورة/مقصورات الشحنة/الشحنات أو حاويتها/حاوياتها سليمة <input type="checkbox"/> غير سليمة <input type="checkbox"/>		8- ملاحظات	
9- <input type="checkbox"/> لا يبدو أن ثمة أية سلع ناقصة <input type="checkbox"/> السلع المحددة في البنود 10 إلى 13 مفقودة أو تالفة على النحو المبين في العمود 12			
10- (أ) مقصورة/مقصورات الشحنة /الشحنات أو حاويتها/حاوياتها (ب) علامات الطرود أو المواد وأرقامها	11- عدد الطرود أو المواد ونوعها؛ وصف البضائع	12- مفقودة أو تالفة (التالفة)	13- ملاحظات (يرجى بيان تفاصيل الكميات المفقودة أو التالفة)
14- تاريخ الحادثة ومكان وقوعها وملايساتها			
15- التدابير المتخذة لتمكين عملية النقل البري الدولي من مواصلة <input type="checkbox"/> وضع أختام جديدة. عددها - وصفها - <input type="checkbox"/> تحويل الحمولة (انظر البند 16 أدناه) <input type="checkbox"/> تدابير أخرى			
16- في حال تحويل البضائع، يرجى وصف المركبة/المركبات/الحاوية/الحاويات المستخدمة بديلاً رقم تسجيلها هل تمت الموافقة رقم مصدقة عليها الموافقة عدد الخواتم وتفاصيلها			
(أ) المركبة	نعم <input type="checkbox"/>	لا <input type="checkbox"/>	-
	<input type="checkbox"/>	<input type="checkbox"/>	-
رقم التعريف	<input type="checkbox"/>	<input type="checkbox"/>	-
(ب) الحاوية	<input type="checkbox"/>	<input type="checkbox"/>	-
17- السلطة التي وضعت هذا التقرير المصدق		18- إقرار مكتب الجمارك التالي الذي وصلت إليه واسطة النقل البري الدولي	
المكان/التاريخ/الخاتم		التوقيع	
التوقيع			

يرجى وضع إشارة X داخل المربع المناسب

نموذج بطاقة النقل البري الدولي: النص 1

الصفحة 3 من الغلاف

الصفحة 8

من المرفق 1

الأحكام المتعلقة باستعمال بطاقة النقل البري الدولي


ألف - أحكام عامة

- 1- الإصدار: يمكن إصدار بطاقة النقل البري الدولي إما في بلد المغادرة أو في البلد الذي يقيم فيه حامل البطاقة.
- 2- اللغة: تطبع بطاقة النقل البري الدولي بالفرنسية، فيما عدا الصفحة 1 من الغلاف، حيث تطبع النود بالإنكليزية أيضاً. هذه الصفحة هي ترجمة لـ "الأحكام المتعلقة باستعمال بطاقة النقل البري الدولي" الواردة باللغة الفرنسية في الصفحة 2 من الغلاف. كما يمكن إضافة صفحات أخرى تتضمن ترجمة للنص المطبوع. إن البطاقات المستخدمة في عمليات النقل البري الدولي داخل شبكة ضمانات إقليمية يمكن طباعتها بأية لغة أخرى من اللغات الرسمية للأمم المتحدة ما عدا الصفحة الأولى من الغلاف، حيث تطبع النود أيضاً بالإنكليزية أو الفرنسية. وترد الأحكام المتعلقة باستعمال بطاقة النقل البري الدولي مطبوعة في الصفحة 2 من الغلاف باللغة الرسمية المستخدمة من لغات الأمم المتحدة، كما ترد مطبوعة بالإنكليزية أو الفرنسية في الصفحة 3 من الغلاف.
- 3- الصلاحية: تظل بطاقة النقل البري الدولي صالحة حتى انتهاء عملية النقل البري الدولي في المكتب الجمركي بالبلد المقصود، شريطة أن يكون قد تم تقديمها إلى المكتب الجمركي في بلد المغادرة خلال فترة الصلاحية التي تحددها الجهة التي أصدرتها (البند 1 من الصفحة 1 من الغلاف).
- 4- عدد البطاقات: يلزم بطاقة واحدة فقط من بطاقات النقل البري الدولي من أجل مجموعة من المركبات (قاطرة ومقطورة) أو مجموعة من الحاويات محملة على مركبة واحدة أو على مجموعة من المركبات (انظر أيضاً البند 10 د) أدناه).
- 5- عدد مكاتب الجمارك في بلاد المغادرة والبلاد المقصودة: يمكن أن تغطي بطاقة من بطاقات النقل البري الدولي عدة مكاتب جمارك في بلاد المغادرة والبلاد المقصودة، شريطة ألا يزيد عددها الإجمالي عن أربعة مكاتب. ولا يجوز تقديم بطاقة النقل البري الدولي إلى مكتب الجمارك في البلد المقصود إلا إذا كانت جميع مكاتب الجمارك في بلاد المغادرة قد قبلت تلك البطاقة (انظر أيضاً البند 10 هـ) أدناه).
- 6- عدد الاستمارات: عندما يكون هناك مكتب جمارك واحد في بلد المغادرة ومكتب جمارك واحد في بلد المقصد، يجب أن تتضمن بطاقة النقل البري الدولي ما لا يقل عن صفحتين من أجل بلد المغادرة وصفحتين من أجل بلد المقصد وصفحتين من أجل كل بلد يتم عبوره. ويلزم صفحتان إضافيتان من أجل كل مكتب إضافي من مكاتب الجمارك في بلد المغادرة (أو المقصد).
- 7- تقديم البطاقة في مكاتب الجمارك: تقدم بطاقة النقل البري الدولي مع المركبة البرية أو مجموعة المركبات أو الحاوية/الحاويات في كل مكتب جمركي في بلاد المغادرة أو البلاد التي تقع على الطريق والبلاد المقصودة. ويقوم موظف الجمارك في آخر مكتب جمارك في بلاد المغادرة بالتوقيع ووضع ختم التاريخ عند البند 17 الذي يلي بيان البضائع، وذلك على جميع المستندات التي تستخدم في الجزء المتبقي من الرحلة.
- 8- المسح والكتابة فوق الكلام: لا يجوز المسح أو الكتابة فوق الكلام في بطاقة النقل البري الدولي. ويتم تصحيح أي خطأ بشطب البيانات غير الصحيحة وإضافة البيانات المطلوبة إذا كان ذلك ضرورياً. ويقوم الشخص الذي أجرى التغيير بالتوقيع عليه بأحرف اسمه الأولى، وتصدق السلطات الجمركية على ذلك.
- 9- المعلومات المتعلقة بالتسجيل: عندما لا تنص التشريعات الوطنية على تسجيل المقطورات وأشباه المقطورات، يتم بيان رقمها أو رقم صنعها بدلاً من رقم تسجيلها.
- 10- بيان البضائع:
 - (أ) يكتب بيان البضائع بلغة بلد المغادرة، ما لم تسمح السلطات الجمركية باستخدام لغة أخرى. ويحق لسلطات جمارك البلدان الأخرى التي يتم المرور عبرها أن تطلب ترجمتها إلى لغاتها. وتقادى لما قد يترتب على ذلك من تأخير، يُستحسن أن يقوم الناقل بتزويد سائق المركبة بالتصريح المترجم المطلوب.
 - (ب) ينبغي طباعة البيانات الواردة في بيان البضائع بواسطة الآلة الكاتبة أو نسخها بحيث تكون مقروءة بوضوح على جميع الصفحات. ولن تقبل سلطات الجمارك أية صفحات غير مقروءة.
 - (ج) يجوز أن ترفق بالمستندات صفحات منفصلة مثل بيان البضائع أو المستندات التجارية البيانات المطلوبة في بيان البضائع. وفي هذه الحالة، ينبغي أن تتضمن جميع المستندات البيانات التالية: '1' عدد الصفحات المرفقة (المربع 8)؛ '2' عدد ونوع الطرود أو المواد والوزن الإجمالي للبضائع المدرجة في الصفحات المرفقة (المربعات من 9 إلى 11).
 - (د) عندما تشمل بطاقة النقل البري الدولي مجموعة من المركبات أو عدة حاويات، تدرج محتويات كل مركبة أو كل حاوية بشكل منفصل في بيان البضائع. ويسبق هذه البيانات رقم تسجيل المركبة أو رقم الحاوية (البند 9 من بيان البضائع).
 - (هـ) وبالمثل، إذا كان ثمة أكثر من بلد جمارك في بلاد المغادرة أو المقصد، فإن البيانات المتعلقة بالبضائع التي تتم معابنتها أو التي يفترض أن يعاينها كل مكتب جمارك تكتب منفصلة عن بعضها البعض في بيان البضائع.
- 11- قوائم التغليف، والصور الفوتوغرافية، والمخططات، وما إلى ذلك: عندما تطلب السلطات الجمركية وثائق من هذا القبيل من أجل تعريف البضائع الثقيلة أو الضخمة، تصدق السلطات الجمركية على هذه الوثائق التي ترفق بالصفحة 2 من غلاف بطاقة النقل البري الدولي، وإضافة إلى ذلك، يجب ذكر هذه الوثائق في المربع 8 من جميع المستندات.
- 12- التوقيع: يجب أن تكون جميع المستندات (البندان 14 و 15) مؤرخة وموقعة من قبل حامل بطاقة النقل البري الدولي أو وكيله.
- 13- جيم - العوارض أو الحوادث: في حال كسر الأختام الجمركية أو تلف البضائع أو إصابتها بأضرار في حادث على الطريق، يبادر الناقل فوراً إلى الاتصال بالسلطات الجمركية، إذا كان هناك مكتب جمارك على مقربة، أو، إذا لم يكن ذلك ممكناً، بالاتصال بأية سلطات أخرى من سلطات البلد المختصة. وتتولى السلطات المعنية، بالسرعة الممكنة، تحرير التقرير المصدق الواردة في بطاقة النقل البري الدولي.
- 14- في حال وقوع حادثة تستلزم نقل الشحنة إلى مركبة أخرى أو حاوية أخرى، يجب أن يتم ذلك بحضور إحدى الجهات المذكورة في البند 13 أعلاه، وعلى هذه الجهة تحرير التقرير المصدق. ويجب أن تتضمن البطاقة العبارة "بضائع ثقيلة أو ضخمة" لكي تكون المركبة أو الحاوية البديلة مرخصة لنقل البضائع المنحومة بختم الجمارك. وعلاوة على ذلك، يتم ختمها وتدرج بيانات الختم في التقرير المصدق. غير أنه، في حال عدم وجود مركبة أو حاوية مرخصة، يجوز نقل البضائع إلى مركبة أو حاوية غير مرخصة، شريطة أن تتوفر فيها ضمانات وافية. وفي هذه الحالة، تتولى السلطات الجمركية في البلدان التالية البت فيما إذا كانت هي أيضاً ستسمح بمواصلة نقل تلك البضائع بموجب بطاقة النقل البري الدولي بواسطة تلك المركبة أو الحاوية.
- 15- في حال وجود خطر محقق يستوجب تفريغ كامل الحمولة أو جزء منها فوراً، يجوز للناقل أن يتخذ هذا الإجراء بمبادرة منه ودون طلب أو انتظار أي إجراء من قبل السلطات المذكورة في البند 13 أعلاه. وعليه بعد ذلك أن يقدم الإثبات على أنه كان مضطراً لاتخاذ ذلك الإجراء حرصاً على سلامة المركبة أو الحاوية أو الشحنة. وحال اتخاذ ما قد تقتضيه الحالة الطارئة من تدابير وقائية، عليه إبلاغ إحدى السلطات المذكورة في البند 13 أعلاه بغيّة التحقق من الوقائع وفحص الشحنة وختم المركبة أو الحاوية وتحرير التقرير المصدق.
- 16- يظل التقرير المصدق مرفقاً بطاقة النقل البري الدولي إلى حين بلوغ المكتب الجمركي في بلد المقصد.
- 17- إضافة إلى الاستمارة النموذجية المرفقة بطاقة النقل البري الدولي ذاتها يُستصوب أن تقوم جهات إصدار البطاقة بتزويد الناقلين بنسخ من التقرير المصدق بلغة أو لغات بلدان المرور.

نموذج بطاقة النقل البري الدولي: النص 2

الصفحة 1 من الغلاف

[الصفحة 9
من المرفق 1]

(إسم المنظمة الدولية)
بطاقة النقل البري الدولي*
الرقم 
المستندات
1- صالحة لقبول البضائع لدى مكتب جمارك المغادرة حتى تاريخ _____
2- جهة الإصدار _____
(اسم جهة الإصدار)
3- إسم حامل البطاقة _____
(رقم الهوية الإسم والعنوان والبلد)
4- توقيع الموظف الرسمي المفوض لجهة الإصدار وخاتم الجهة: _____
5- توقيع أمين المنظمة الدولية: _____
(يملأ قبل استخدام حامل البطاقة)
6- بلد المغادرة _____
7- بلد/بلدان الوجهة ⁽¹⁾ _____
8- رقم/أرقام تسجيل الناقل/الناقلات البرية ⁽¹⁾ _____
9- شهادة/شهادات قبول الناقل/الناقلات البرية (رقمها/أرقامها وتاريخها/تواريخها) ⁽¹⁾ _____
10- رقم/أرقام تعريف الحاوية/الحاويات ⁽¹⁾ _____
11- الملاحظات _____
12- توقيع حامل البطاقة: _____
(1) يرجى حذف العبارة التي لا تنطبق على الحالة

* انظر المرفق 1 من إتفاقية النقل البري الدولي، 1975، التي أعدت برعاية لجنة الأمم المتحدة الاقتصادية لأوروبا.

نموذج بطاقة النقل البري الدولي: النص 2

الصفحة 2 من الغلاف

الصفحة 10

من المرفق 1

الأحكام المتعلقة باستعمال بطاقة النقل البري الدولي

الف - أحكام عامة

- 1- **الإصدار:** يمكن إصدار بطاقة النقل البري الدولي إما في بلد المغادرة أو في البلد الذي يقيم فيه حامل البطاقة.
- 2- **اللغة:** تطبع بطاقة النقل البري الدولي بالفرنسية، فيما عدا الصفحة 1 من الغلاف، حيث تطبع البنود بالإنكليزية أيضاً. هذه الصفحة هي ترجمة لـ "الأحكام المتعلقة باستعمال بطاقة النقل البري الدولي" الواردة باللغة الفرنسية في الصفحة 2 من الغلاف. كما يمكن إضافة صفحات أخرى تتضمن ترجمة للنص المطبوع.
- 3- إن البطاقات المستخدمة في عمليات النقل البري الدولي داخل شبكة ضمانات إقليمية يمكن طباعتها بلغة أخرى من اللغات الرسمية للأمم المتحدة ما عدا الصفحة الأولى من الغلاف، حيث تطبع البنود أيضاً بالإنكليزية أو الفرنسية. وترد "الأحكام المتعلقة باستعمال بطاقة النقل البري الدولي" مطبوعة في الصفحة 2 من الغلاف باللغة الرسمية المستخدمة من لغات الأمم المتحدة، كما ترد مطبوعة بالإنكليزية أو الفرنسية في الصفحة 3 من الغلاف.
- 4- **الصلاحية:** تظل بطاقة النقل البري الدولي صالحة حتى انتهاء عملية النقل البري الدولي في المكتب الجمركي بالبلد المقصود، شريطة أن يكون قد تم تقديمها إلى المكتب الجمركي في بلد المغادرة خلال فترة الصلاحية التي تحددها الجهة التي أصدرتها (البند 1 من الصفحة 1 من الغلاف).
- 5- **عدد البطاقات:** يلزم بطاقة واحدة فقط من بطاقات النقل البري الدولي من أجل مجموعة من المركبات (قاطرة ومقطورة) أو مجموعة من الحاويات محملة على مركبة واحدة أو على مجموعة من المركبات (انظر أيضاً البند 10(د) أدناه).
- 6- **عدد مكاتب الجمارك في بلاد المغادرة والبلاد المقصودة:** يمكن أن تغطي بطاقة من بطاقات النقل البري الدولي عدة مكاتب جمارك في بلاد المغادرة والبلاد المقصودة، شريطة ألا يزيد عددها الإجمالي عن أربعة مكاتب. ولا يجوز تقديم بطاقة النقل البري الدولي إلى مكتب الجمارك في البلد المقصود إلا إذا كانت جميع مكاتب الجمارك في بلاد المغادرة قد قبلت تلك البطاقة (انظر أيضاً البند 10(هـ) أدناه).
- 7- **عدد الاستمارات:** عندما يكون هناك مكتب جمارك واحد في بلاد المغادرة ومكتب جمارك واحد في بلد المقصد، يجب أن تتضمن بطاقة النقل البري الدولي ما لا يقل عن صفتين من أجل بلد المغادرة وصفيتين من أجل بلد المقصد وصفيتين من أجل كل بلد يتم عبوره. ويلزم صفتان إضافيتان من أجل كل مكتب إضافي من مكاتب الجمارك في بلاد المغادرة (أو المقصد).
- 8- **تقديم البطاقة في مكاتب الجمارك:** تقدم بطاقة النقل البري الدولي مع المركبة البرية أو مجموعة المركبات أو الحاوية/الحاويات في كل مكتب جمركي في بلاد المغادرة أو البلاد التي تقع على الطريق والبلاد المقصودة. ويقوم موظف الجمارك في آخر مكتب جمارك في بلاد المغادرة بالتوقيع ووضع ختم التاريخ عند البند 17 الذي يلي بيان البضائع، وذلك على جميع المستندات التي تستخدم في الجزء المتبقي من الرحلة.
- 9- **بإع - كيفية ملء بطاقة النقل البري الدولي**
- 10- **المسح والكتابة فوق الكلام:** لا يجوز المسح أو الكتابة فوق الكلام في بطاقة النقل البري الدولي. ويتم تصحيح أي خطأ بشطب البيانات غير الصحيحة وإضافة البيانات المطلوبة إذا كان ذلك ضرورياً. ويقوم الشخص الذي أجرى التغيير بالتوقيع عليه بأحرف اسمه الأولى، وتصديق السلطات الجمركية على ذلك.
- 11- **المعلومات المتعلقة بالتسجيل:** عندما لا تنص التشريعات الوطنية على تسجيل المقطورات وأشياء المقطورات، يتم بيان رقمها أو رقم صنعها بدلاً من رقم تسجيلها.
- 12- **بيان البضائع:**
 - (أ) يكتب بيان البضائع بلغة بلد المغادرة، ما لم تسمح السلطات الجمركية باستخدام لغة أخرى. ويجوز لسلطات جمارك البلدان الأخرى التي يتم المرور عبرها أن تطلب ترجمتها إلى لغاتها. وتقديماً لما قد يترتب على ذلك من تأخير، يُستحسن أن يقوم الناقل بتزويد سائق المركبة بالنصوص المترجمة المطلوبة.
 - (ب) ينبغي طباعة البيانات الواردة في بيان البضائع بواسطة الآلة الكاتبة أو نسخها بحيث تكون مقروءة بوضوح على جميع الصفحات. ولن تقبل سلطات الجمارك أية صفحات غير مقروءة.
 - (ج) يجوز أن ترفق بالمستندات صفحات منفصلة مثل بيان البضائع أو المستندات التجارية للبيانات المطلوبة في بيان البضائع. وفي هذه الحالة، ينبغي أن تتضمن جميع المستندات البيانات التالية: '1' عدد الصفحات المرفقة (المربع 8)؛ '2' عدد ونوع الطرود أو المواد والوزن الإجمالي للبضائع المدرجة في الصفحات المرفقة (المربع 9 من 11).
 - (د) عندما تشمل بطاقة النقل البري الدولي مجموعة من المركبات أو عدة حاويات، تدرج محتويات كل مركبة أو كل حاوية بشكل منفصل في بيان البضائع. ويسبق هذه البيانات رقم تسجيل المركبة أو رقم الحاوية (البند 9 من بيان البضائع).
 - (هـ) وبالمثل، إذا كان ثمة أكثر من بلد جمارك في بلاد المغادرة أو المقصد، فإن البيانات المتعلقة بالبضائع التي تتم معابقتها أو التي يفترض أن يعاينها كل مكتب جمارك تكتب منفصلة عن بعضها البعض في بيان البضائع.
- 13- **قوائم التغليف، والصور الفوتوغرافية، والمخططات، وما إلى ذلك:** عندما تطلب السلطات الجمركية وثائق من هذا القبيل من أجل تعريف البضائع الثقيلة أو الضخمة، تصدق السلطات الجمركية على هذه الوثائق التي ترفق بالصفحة 2 من غلاف بطاقة النقل البري الدولي، وإضافة إلى ذلك، يجب ذكر هذه الوثائق في المربع 8 من جميع المستندات.
- 14- **التوقيع:** يجب أن تكون جميع المستندات (البنود 14 و 15) مؤرخة وموقعة من قبل حامل بطاقة النقل البري الدولي أو وكيله.
- 15- **جيم - العوارض أو الحوادث**
- 16- في حال كسر الأختام الجمركية أو تلف البضائع أو إصابتها بأضرار في حادث على الطريق، يبادر الناقل فوراً إلى الاتصال بالسلطات الجمركية، إذا كان هناك مكتب جمارك على مقربة، أو، إذا لم يكن ذلك ممكناً، بالاتصال بلغة سلطات أخرى من سلطات البلد المختصة. وتتولى السلطات المعنية، بالسرعة الممكنة، تحرير التقرير المصدق الواردة في بطاقة النقل البري الدولي.
- 17- في حال وقوع حادثة تستلزم نقل الشحنة إلى مركبة أخرى أو حاوية أخرى، يجب أن يتم ذلك بحضور إحدى الجهات المذكورة في البند 13 أعلاه. وعلى هذه الجهة تحرير التقرير المصدق. ويجب أن تتضمن البطاقة العبارة "بضائع ثقيلة أو ضخمة" لكي تكون المركبة أو الحاوية النبيلة مرخصة لنقل البضائع المختومة بختم الجمارك. وعلاوة على ذلك، يتم ختمها وتدرج بيانات الختم في التقرير المصدق. غير أنه، في حال عدم وجود مركبة أو حاوية مرخصة، يجوز نقل البضائع إلى مركبة أو حاوية غير مرخصة، شريطة أن تتوفر فيها ضمانات وافية. وفي هذه الحالة، تتولى السلطات الجمركية في البلدان التالية البت فيما إذا كانت هي أيضاً ستسمح بمواصلته نقل تلك البضائع بموجب بطاقة النقل البري الدولي بواسطة تلك المركبة أو الحاوية.
- 18- في حال وجود خطر محقق يستوجب تفريغ كامل الحمولة أو جزء منها فوراً، يجوز للناقل أن يتخذ هذا الإجراء بمبادرة منه وبدون طلب أو انتظار أي إجراء من قبل السلطات المذكورة في البند 13 أعلاه. وعليه بعد ذلك أن يقدم الإثبات على أنه كان مضطراً لاتخاذ ذلك الإجراء حرصاً على سلامة المركبة أو الحاوية أو الشحنة. وحال اتخاذه ما قد تقتضيه الحالة الطارئة من تدابير وقائية، عليه إبلاغ إحدى السلطات المذكورة في البند 13 أعلاه بغية التحقق من المواقع وفحص الشحنة وختم المركبة أو الحاوية وتحرير التقرير المصدق.
- 19- يبطل التقرير المصدق مرفقاً ببطاقة النقل البري الدولي إلى حين بلوغ المكتب الجمركي في بلد المقصد.
- 20- إضافة إلى الاستمارة النموذجية المرفقة ببطاقة النقل البري الدولي ذاتها يُستصوب أن تقوم جهات إصدار البطاقة بتزويد الناقلين بنسخ من التقرير المصدق بلغة أو لغات بلدان المرور.

نموذج بطاقة النقل البري الدولي: النص 2

[الصفحة 11 من
المرفق 1]

Liste des marchandises devant être impérativement transportées sous le couvert de ce carnet TIR tabac/alcool

- 1) Alcool éthylique non dénaturé d'un titre alcoométrique volumique de 80% vol ou plus (code SH: 22.07.10)
- 2) Alcool éthylique non dénaturé d'un titre alcoométrique volumique de moins de 80%; eaux-de-vie, liqueurs et autres boissons spiritueuses; préparations alcooliques composées des types utilisés pour la fabrication des boissons (code SH: 22.08)
- 3) Cigares (y compris ceux à bout coupé) et cigarillos, contenant du tabac (code SH: 24.02.10)
- 4) Cigarettes contenant du tabac (code SH: 24.02.20)
- 5) Tabac à fumer, même contenant des succédanés de tabac en toute proportion (code SH: 24.03.10)

List of goods which must be transported under cover of this tobacco/alcohol TIR carnet

- (1) Undenatured ethyl alcohol of an alcoholic strength by volume of 80% vol or higher (HS code: 22.07.10)
- (2) Undenatured ethyl alcohol of an alcoholic strength by volume of less than 80% vol; spirits, liqueurs and other spirituous beverages; compound alcoholic preparations of a kind used for the manufacture of beverages (HS code: 22.08)
- (3) Cigars, cheroots and cigarillos, containing tobacco (HS code: 24.02.10)
- (4) Cigarettes containing tobacco (HS code: 24.02.20)
- (5) Smoking tobacco, whether or not containing tobacco substitutes in any proportion (HS code: 24.03.10)

قائمة بالبضائع التي يجب نقلها بموجب بطاقة

النقل البري الدولي للتبغ/للحول هذه

- (1) الكحول الايثيلي غير المتغيرة طبيعته وله قوة بالحجم تبلغ 80 في المائة أو أعلى (HS Code: 22.07.10)
- (2) الكحول الايثيلي غير المتغيرة طبيعته وله قوة بالحجم أقل من 80 في المائة، والمسكرات الكحولية والروحيات المعطرة وغيرها من المشروبات الكحولية، والمستحضرات الكحولية المركبة من النوع المستعمل لصناعة المشروبات (HS Code: 22.08)
- (3) السيكار والشبيروت واللفافات التي تحوي تبغ (HS Code: 24.02.10)
- (4) السجاير التي تحوي تبغ (HS Code: 24.02.20)
- (5) تبغ التدخين سواء يحوي أو لا يحوي بدائل تبغ بأية نسبة (HS Code: 24.03.10)

نموذج بطاقة النقل البري الدولي: النص 2

[الصفحة 12
من المرفق 1
(بيضاء)]

المستند رقم 1 الصفحة 1		1- بطاقة تير رقم	
2- مكتب/مكاتب جمارك المغادرة -1 -2 -3		3- اسم المنظمة الدولية	
للاستخدام الرسمي		4- حامل البطاقة (رقم الهوية والاسم والعنوان والبلد)	
		5- بلد المغادرة	
		6- بلد/بلدان الوجهة	
7- رقم/أرقام تسجيل المركبة/المركبات		8- الوثائق المرفقة ببيان البضائع	
بيان البضائع			
9- (أ) مقصورة/مقصورات التحميل أو الحاوية/الحاويات (ب) علامات وأرقام الطرود أو المواد		10- عدد ونوع الطرود أو المواد. وصف البضائع	
		11- الوزن الإجمالي بالكيلوغرام	
		16- الأختام أو علامات التعريف المستخدمة (رقم التعريف)	
12- مجموع عدد الطرود المسجلة في بيان البضائع ووجهتها		13- أقر بأن البيانات الواردة في البنود 1-12 أعلاه صحيحة وكاملة	
		14- المكان والتاريخ	
		15- توقيع حامل البطاقة أو وكيله	
1- مكتب الجمارك		17- توقيع موظف مكتب جمارك المغادرة وخاتم التاريخ	
2- مكتب الجمارك			
3- مكتب الجمارك			
18- شهادة البضائع التي تمت معاينتها من قبل مكتب جمارك المغادرة أو مكتب جمارك الدخول العابر			
19- الأختام أو علامات التعريف التي وجدت سليمة		20- الوقت المسموح به للمرور	
21- تم التسجيل في مكتب الجمارك في		تحت رقم	
22- متفرقات (خط السير المحدد، مكتب الجمارك الذي يجب إبراز الشحنة فيه، الخ.)			
23- توقيع موظف الجمارك وخاتم التوقيع			
الإبصال رقم 1 الصفحة 1			
1- قَبْلَهُ مكتب الجمارك في		لبطاقة تير	
2- تحت الرقم		رقم	
3- الأختام أو علامات التعريف المستخدمة		6- توقيع موظف الجمارك وخاتم التاريخ	
4- الأختام أو علامات التعريف التي وجدت سليمة			
5- متفرقات (الطريق المحددة، مكتب الجمارك الذي يجب إبراز الشحنة فيه، الخ.)			

نموذج بطاقة النقل البري الدولي: النص 2

[الصفحة 13
من المرفق 1
(خضراء)]

المستند رقم 2 الصفحة 2		1- بطاقة تير //رقم	
2- مكتب/ مكاتب جمارك المغادرة -1 -2 -3		3- اسم المنظمة الدولية	
للاستخدام الرسمي		4- حامل البطاقة (رقم الهوية والاسم والعنوان والبلد)	
		5- بلد المغادرة	6- بلد/بلدان الوجهة
7- رقم/أرقام تسجيل المركبة/المركبات		8- الوثائق المرفقة ببيان البضائع	
بيان البضائع			
9- (أ) مقصورة/مقصورات التحميل أو الحاوية/الحاويات (ب) علامات وأرقام الطرود أو المواد		10- عدد ونوع الطرود أو المواد. وصف البضائع	
		11- الوزن الإجمالي بالكيلوغرام	16- الأختام أو علامات التعريف المستخدمة (رقم التعريف)
12- مجموع عدد الطرود المسجلة في بيان البضائع ووجهتها		13- أقر بأن البيانات الواردة في البنود 1-12 أعلاه صحيحة وكاملة	
1- مكتب الجمارك		14- المكان والتاريخ	
2- مكتب الجمارك		15- توقيع حامل البطاقة أو وكيله	
3- مكتب الجمارك		17- توقيع موظف مكتب جمارك المغادرة وخاتم التاريخ	
18- شهادة البضائع التي تمت معابنتها من قبل مكتب جمارك المغادرة 24- شهادة الإفراج (من قبل مكتب جمارك بلد أو مكتب جمارك الدخول العابر		الخروج أثناء المرور أو بلد الوجهة)	
19- الأختام أو علامات التعريف التي وجدت سليمة		20- الوقت المسموح به للمرور	
21- تم التسجيل في مكتب الجمارك في تحت رقم		25- الأختام أو علامات التعريف التي وجدت سليمة	
22- متفرقات (خط السير المحدد، مكتب الجمارك الذي يجب إبراز الشحنة فيه، الخ.)		26- عدد الطرود المفرج عنها	
23- توقيع موظف الجمارك وخاتم التوقيع		27- المحوزات	
28- توقيع موظف الجمارك وخاتم التاريخ			

الإيصال رقم 1 الصفحة 1		لبطاقة تير //رقم	
1- وقت الوصول المسجل من قبل مكتب الجمارك —		6- توقيع موظف الجمارك وخاتم التاريخ	
2- الأختام أو علامات التعريف التي وجدت سليمة			
3- أفرج عن — طرد أو مادة (كما هو موضح في بيان البضائع)			
4- الأختام الجديدة —			
5- المحوزات —			

نموذج بطاقة النقل البري الدولي: النص 2

[الصفحة 14
من المرفق 1
(صفراء)]

تقرير مصدق موضوع وفقاً لأحكام المادة 25 من اتفاقية النقل البري الدولي (انظر أيضاً القواعد من 13 إلى 17 المتعلقة باستخدام بطاقة النقل البري الدولي (بطاقة تير)			
1- مكتب/مكاتب جمارك المغادرة	2- بطاقة تير 3- إسم المنظمة الدولية		
4- رقم/أرقام تسجيل المركبة/المركبات	5- حامل البطاقة (رقم الهوية والاسم والعنوان والبلد)		
6- خاتم الجمارك	سليم	غير سليم	8- ملاحظات
7- مقصورة/مقصورات الشحنة/الشحنات أو حاويتها/حاوياتها	سليمة	غير سليمة	
9- لا يبدو أن ثمة أية سلع ناقصة <input type="checkbox"/> السلع المحددة في البنود 10 إلى 13 مفقودة أو تالفة على النحو المبين في العمود 12			
10- (أ) مقصورة/مقصورات الشحنة /الشحنات أو حاويتها/حاوياتها (ب) علامات الطرود أو المواد وأرقامها	11- عدد الطرود أو المواد ونوعها؛ وصف البضائع	12- مفقودة أو تالفة	13- ملاحظات (يرجى بيان تفاصيل الكميات المفقودة أو التالفة)
14- تاريخ الحادثة ومكان وقوعها وملابساتها			
15- التدابير المتخذة لتمكين عملية النقل البري الدولي من مواصلة <input type="checkbox"/> وضع أختام جديدة، عددها - وصفها - <input type="checkbox"/> تحويل الحمولة (انظر البند 16 أدناه) <input type="checkbox"/> تدابير أخرى			
16- في حال تحويل البضائع، يرجى وصف المركبة/المركبات/الحاوية/الحاويات المستخدمة بديلاً رقم تسجيلها هل تمت الموافقة			
(أ) المركبة	نعم <input type="checkbox"/>	لا <input type="checkbox"/>	رقم مصدقة عليها الموافقة
(ب) الحاوية	نعم <input type="checkbox"/>	لا <input type="checkbox"/>	عدد الخواتم وتفاصيلها
17- السلطة التي وضعت هذا التقرير المصدق			
18- إقرار مكتب الجمارك التالي الذي وصلت إليه واسطة النقل البري الدولي			
المكان/التاريخ/الخاتم	التوقيع	التوقيع	
<input type="checkbox"/> يرجى وضع إشارة X داخل المربع المناسب			

نموذج بطاقة النقل البري الدولي: النص 2

الصفحة 3 من الغلاف

[الصفحة 15

من المرفق 1]

الأحكام المتعلقة باستعمال بطاقة النقل البري الدولي

ألف - أحكام عامة

- 1- الإصدار: يمكن إصدار بطاقة النقل البري الدولي إما في بلد المغادرة أو في البلد الذي يقيم فيه حامل البطاقة.
- 2- اللغة: تطبع بطاقة النقل البري الدولي بالفرنسية، فيما عدا الصفحة 1 من الغلاف، حيث تطبع البنود بالإنكليزية أيضاً. هذه الصفحة هي ترجمة لـ "الأحكام المتعلقة باستعمال بطاقة النقل البري الدولي" الواردة باللغة الفرنسية في الصفحة 2 من الغلاف. كما يمكن إضافة صفحات أخرى تتضمن ترجمة للنص المطبوع.
- 3- إن البطاقات المستخدمة في عمليات النقل البري الدولي داخل شبكة ضمانات إقليمية يمكن طباعتها بلغة لغة أخرى من اللغات الرسمية للأمم المتحدة ما عدا الصفحة الأولى من الغلاف، حيث تطبع البنود أيضاً بالإنكليزية أو الفرنسية. وترد "الأحكام المتعلقة باستعمال بطاقة النقل البري الدولي" مطبوعة في الصفحة 2 من الغلاف باللغة الرسمية المستخدمة من لغات الأمم المتحدة، كما ترد مطبوعة بالإنكليزية أو الفرنسية في الصفحة 3 من الغلاف.
- 4- الصلاحية: تظل بطاقة النقل البري الدولي صالحة حتى انتهاء عملية النقل البري الدولي في المكتب الجمركي بالبلد المقصود، شريطة أن يكون قد تم تقديمها إلى المكتب الجمركي في بلد المغادرة خلال فترة الصلاحية التي تحددها الجهة التي أصدرتها (البند 1 من الصفحة 1 من الغلاف).
- 5- عدد البطاقات: يلزم بطاقة واحدة فقط من بطاقات النقل البري الدولي من أجل مجموعة من المركبات (قاطرة ومقطورة) أو لمجموعة من الحاويات محملة على مركبة واحدة أو على مجموعة من المركبات (انظر أيضاً البند 10 (د) أدناه).
- 6- عدد مكاتب الجمارك في بلاد المغادرة والبلاد المقصودة: يمكن أن تغطي بطاقة من بطاقات النقل البري الدولي عدة مكاتب جمارك في بلاد المغادرة والبلاد المقصودة، شريطة ألا يزيد عددها الإجمالي عن أربعة مكاتب. ولا يجوز تقديم بطاقة النقل البري الدولي إلى مكتب الجمارك في البلد المقصود إلا إذا كانت جميع مكاتب الجمارك في بلاد المغادرة قد قبلت تلك البطاقة (انظر أيضاً البند 10 (هـ) أدناه).
- 7- عدد الاستمارات: عندما يكون هناك مكتب جمارك واحد في بلد المغادرة ومكتب جمارك واحد في بلد المقصد، يجب أن تتضمن بطاقة النقل البري الدولي ما لا يقل عن صفتين من أجل بلد المغادرة وصفحتين من أجل بلد المقصد وصفحتين من أجل كل بلد يتم عبوره. ويلزم صفتان إضافيتان من أجل كل مكتب إضافي من مكاتب الجمارك في بلد المغادرة (أو المقصد).
- 8- تقديم البطاقة في مكاتب الجمارك: تقدم بطاقة النقل البري الدولي مع المركبة البرية أو مجموعة المركبات أو الحاوية/الحاويات في كل مكتب جمركي في بلاد المغادرة أو البلاد التي تقع على الطريق والبلاد المقصودة. ويقوم موظف الجمارك في آخر مكتب جمارك في بلاد المغادرة بالتوقيع ووضع ختم التاريخ عند البند 17 الذي يلي بيان البضائع، وذلك على جميع المستندات التي تستخدم في الجزء المتبقي من الرحلة.
- 9- باء - كيفية ملء بطاقة النقل البري الدولي
- 10- المسح والكتابة فوق الكلام: لا يجوز المسح أو الكتابة فوق الكلام في بطاقة النقل البري الدولي. ويتم تصحيح أي خطأ بشطب البيانات غير الصحيحة وإضافة البيانات المطلوبة إذا كان ذلك ضرورياً. ويقوم الشخص الذي أجرى التغيير بالتوقيع عليه بحرف اسمه الأولي، وتصدق السلطات الجمركية على ذلك.
- 11- المعلومات المتعلقة بالتسجيل: عندما لا تنص التشريعات الوطنية على تسجيل المقطورات وأشباه المقطورات، يتم بيان رقمها أو رقم صنعها بدلاً من رقم تسجيلها.
- 12- بيان البضائع:
 - (أ) يكتب بيان البضائع بلغة بلد المغادرة، ما لم تسمح السلطات الجمركية باستخدام لغة أخرى. ويحق لسلطات جمارك البلدان الأخرى التي يتم المرور عبرها أن تطلب ترجمتها إلى لغاتها. وتقادياً لما قد يترتب على ذلك من تأخير، يُستحسن أن يقوم الناقل بتزويد سائق المركبة بالنصوص المترجمة المطلوبة.
 - (ب) ينبغي طباعة البيانات الواردة في بيان البضائع بواسطة الآلة الكاتبة أو نسخها بحيث تكون مقروءة بوضوح على جميع الصفحات. ولن تقبل سلطات الجمارك أية صفحات غير مقروءة.
 - (ج) يجوز أن ترفق بالمستندات صفحات منفصلة مثل بيان البضائع أو المستندات التجارية للبيانات المطلوبة في بيان البضائع. وفي هذه الحالة، ينبغي أن تتضمن جميع المستندات التالية: 1' عدد الصفحات المرفقة (المربع 8)؛ 2' عدد ونوع الطرود أو المواد والوزن الإجمالي للبضائع المدرجة في الصفحات المرفقة (المربع 9 من 9 إلى 11).
 - (د) عندما تشمل بطاقة النقل البري الدولي مجموعة من المركبات أو عدة حاويات، تدرج محتويات كل مركبة أو كل حاوية بشكل منفصل في بيان البضائع. ويسبق هذه البيانات رقم تسجيل المركبة أو رقم الحاوية (البند 9 من بيان البضائع).
 - (هـ) وبالمثل، إذا كان ثمة أكثر من بلد جمارك في بلاد المغادرة أو المقصد، فإن البيانات المتعلقة بالبضائع التي تتم معالجتها أو التي يفترض أن يعالجها كل مكتب جمارك تكتب منفصلة عن بعضها البعض في بيان البضائع.
- 11- قوائم التغليف، والصور الفوتوغرافية، والمخططات، وما إلى ذلك: عندما تطلب السلطات الجمركية وثائق من هذا القبيل من أجل تعريف البضائع الثقيلة أو الضخمة، تصدق السلطات الجمركية على هذه الوثائق التي ترفق بالصفحة 2 من غلاف بطاقة النقل البري الدولي، وإضافة إلى ذلك، يجب ذكر هذه الوثائق في المربع 8 من جميع المستندات.
- 12- التوقيع: يجب أن تكون جميع المستندات (البندان 14 و 15) مؤرخة وموقعة من قبل حامل بطاقة النقل البري الدولي أو وكيله.
- 13- جيم - العوارض أو الحوادث
- 13- في حال كسر الأختام الجمركية أو تلف البضائع أو إصابتها بأضرار في حادث على الطريق، يبادر الناقل فوراً إلى الاتصال بالسلطات الجمركية، إذا كان هناك مكتب جمارك على مقربة، أو، إذا لم يكن ذلك ممكناً، بالاتصال بجهة سلطة أخرى من سلطات البلد المختصة. وتتولى السلطات المعنية، بالسرعة الممكنة، تحرير التقرير المصدق الواردة في بطاقة النقل البري الدولي.
- 14- في حال وقوع حادثة تستلزم نقل الشحنة إلى مركبة أخرى أو حاوية أخرى، يجب أن يتم ذلك بحضور إحدى الجهات المنكورة في البند 13 أعلاه. وعلى هذه الجهة تحرير التقرير المصدق. ويجب أن تتضمن البطاقة العبارة "بضائع ثقيلة أو ضخمة" لكي تكون المركبة أو الحاوية البديلة مرخصة لنقل البضائع المختومة بختم الجمارك. وعلاوة على ذلك، يتم ختمها وتدرج بيانات الختم في التقرير المصدق. غير أنه، في حال عدم وجود مركبة أو حاوية مرخصة، يجوز نقل البضائع إلى مركبة أو حاوية غير مرخصة، شريطة أن تتوفر فيها ضمانات وافية. وفي هذه الحالة، تتولى السلطات الجمركية في البلدان التالية البت فيما إذا كانت هي أيضاً ستسمح بمواصلة نقل تلك البضائع بموجب بطاقة النقل البري الدولي بواسطة تلك المركبة أو الحاوية.
- 15- في حال وجود خطر محقق يستوجب تفريغ كامل الحموله أو جزء منها فوراً، يجوز للناقل أن يتخذ هذا الإجراء بمبادرة منه ودون طلب أو انتظار أي إجراء من قبل السلطات المنكورة في البند 13 أعلاه. وعليه بعد ذلك أن يقدم الإثبات على أنه كان مضطراً لاتخاذ ذلك الإجراء حرصاً على سلامة المركبة أو الحاوية أو الشحنة. وحال اتخاذه ما قد تقتضيه الحالة الطارئة من تدابير وقائية، عليه إبلاغ إحدى السلطات المنكورة في البند 13 أعلاه بغية التحقق من الوقائع وفحص الشحنة وختم المركبة أو الحاوية وتحرير التقرير المصدق.
- 16- يظل التقرير المصدق مرفقاً بطاقة النقل البري الدولي إلى حين بلوغ المكتب الجمركي في بلد المقصد.
- 17- إضافة إلى الاستمارة النموذجية المرفقة ببطاقة النقل البري الدولي ذاتها يُستوصف أن تقوم جهات إصدار البطاقة بتزويد الناقلين بنسخ من التقرير المصدق بلغة أو لغات بلدان المرور.

المرفق 2

لائحة بشأن الشروط التقنية القابلة للتطبيق على المركبات البرية التي يمكن قبولها لتقوم بالنقل الدولي بموجب أختام جمركية

المادة 1

المبادئ الأساسية

إن المصادقة على القيام بعمليات النقل الدولي للبضائع بموجب أختام جمركية لا يجوز منحها إلا للمركبات التي تكون مقصورات الشحن فيها مشيدة ومجهزة على نمط يكفل ما يلي:

- (أ) أنه لا يمكن نقل البضائع من الجزء المغلق تماماً من المركبة أو إدخالها فيه بدون ترك آثار واضحة بجلاء للتلاعب أو بدون كسر الختم الجمركي،
- (ب) أنه يمكن وضع الأختام الجمركية عليها بسهولة وفعالية،
- (ج) أنها لا تحوي مساحات مخبأة يمكن إخفاء البضائع فيها،
- (د) أن كافة المساحات الكفيلة باستيعاب البضائع متاحة بسهولة للتفتيش الجمركي.

تعليقات على المادة 1

الصهاريج الأسطوانية الخاصة بالمركبات

لا تعتبر الصهاريج الاختيارية بمثابة مقصورات شحن طالما تستعمل لغرض تزويد المركبة بالوقود، كما أن الصهاريج الإضافية المستعملة لغرض نقل بضائع غير الوقود لا تعتبر بمثابة مقصورات شحن نظراً للمصاعب التقنية المتعلقة بالمصادقة عليها وتمييزها من صهاريج الوقود العادية.
{الفقرات 54-51 من الوثيقة TRANS/GE.30/39}

وجود علامات على مقصورات الشحن

يمكن السماح بوجود صور زيتية ورسومات منقولة بالاحتكاك وأطواق من المواد العاكسة للضوء أو الصوت والعلامات الأخرى المماثلة التي لا يمكن انتزاعها من جدران أو ألواح مقصورات الشحن، إذا لم تكن تخفي هيكل الجدران أو الألواح الذي يجب مع ذلك أن يكون مرئياً بوضوح. إلا أنه لا يمكن السماح بوجود ملصقات وعلامات أخرى مماثلة يمكن أن تخفي فتحات في مقصورات الشحن (أنظر أيضاً التعليق على الفقرة 5 من المادة 3 في المرفق 2).
{الفقرة 39 من الوثيقة TRANS/WP.30/151، والفقرة 45 من الوثيقة {TRANS/GE.30/57

المادة 2

هيكل مقصورات الشحن

-1- تلبية لمتطلبات المادة 1 من هذه اللوائح:

(أ) يجري تجميع الأجزاء المكونة لمقصورة الشحن (الجوانب والأرضية والأبواب والسقف والأعمدة والإطارات والقطع العرضية وما شابه ذلك) إما بواسطة أدوات لا يمكن أن تزال وتستبدل من الخارج دون ترك آثار واضحة للعيان أو بواسطة طرق تؤدي إلى هيكل لا يمكن تعديله دون ترك آثار واضحة تماماً. وحينما تكون الجوانب والأرضية والأبواب والسقف مكونة من أجزاء مختلفة يجب أن تكون هذه الأجزاء مستوفية نفس الاشتراطات وذات قوة كافية.

مذكرة تفسيرية للفقرة 1 (أ) من المادة 2

تجميع الأجزاء المكونة (أ) 1-2-2

(أ) في حالة استعمال أدوات ربط (مسامير برشمة وقلاووظ وملولبة وصمولة ومثلها) يجب إدخال عدد كاف من هذه الأدوات من الخارج عبر الأجزاء المكونة المجمععة وتبرز في الداخل حيث تكون مثبتة بشدة (مثلاً بمسامير برشمة أو لحام أو لولب أو بالتطريق أو اللحام على الصمولة). ومع ذلك يمكن أيضاً إدخال مسامير البرشمة التقليدية (أي مسامير برشمة يتطلب وضعها إدخالها من كلا جانبي مجمع الأجزاء المكونة) وذلك من الداخل.

دون الإخلال بما ذكر أعلاه يمكن تثبيت أرضية مقصورة الشحن بواسطة مسامير قلاووظ ذاتية السد أو مسامير برشمة ذاتية الحفر أو مسامير برشمة يجري إدخالها بعبوة متفجرة أو دبائيس مدخلة بالهواء المضغوط حيثما توضع من الداخل وتمر بزوايا قائمة خلال الأرضية والقطع العرضية المعدنية تحتها. ويشترط فيما عدا حالة مسامير قلاووظ ذاتية السد، أن تكون أطرافها في محاذاة مع مستوى الجزء الخارجي من القطعة العرضية أو باللحام عليها.

{التعديل ECE/TRANS/17/Amend.3، و دخل حيز النفاذ في أول تشرين الأول/أكتوبر 1981}

(ب) على السلطة المختصة أن تقرر ما هي أدوات الربط (الوصلات)، وكم عددها لكي تستوفي متطلبات الفقرة الفرعية (أ) من هذه المذكرة. وعليها أن تفعل ذلك بأن تتأكد من أن الأجزاء المكونة المجمع هكذا لا يمكن أن تزال أو تستبدل دون ترك آثار واضحة جلية. ولا تخضع حالة اختيار أو وضع أدوات ربط أخرى لأية قيود.

(ج) لا يسمح بموجب الفقرة الفرعية (أ) بأية أدوات ربط يمكن أن تزال أو تستبدل دون ترك آثار واضحة جلية، أي دون اشتراط تداولها من كلا جانبي الأجزاء المكونة المزمع تجميعها. ومن أمثلة هذه الأدوات مسامير برشمة التمديد والمسودة من جانب واحد والمشابهة لها.

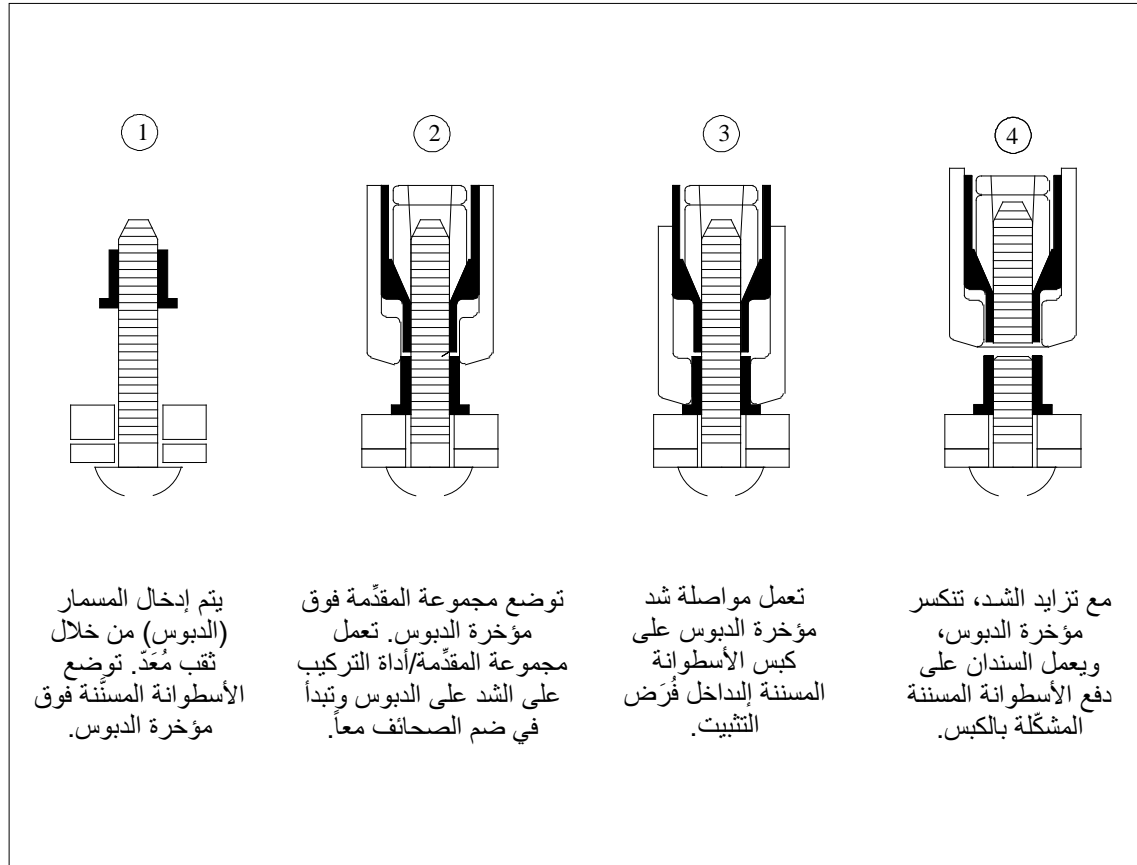
(د) تنطبق طرق التجميع الموصوفة أعلاه على المركبات الخاصة، مثل المركبات المعزولة بغلاف والمركبات الثلجية والمركبات الصهريجية بقدر ما تكون غير مخالفة للاشتراطات التقنية التي يجب أن تستوفىها هذه المركبات فيما يتعلق باستخدامها. وإذا حدث لأسباب تقنية أنه لا يمكن عملياً تثبيت الأجزاء بالطريقة الموصوفة في الفقرة الفرعية (أ) من هذه المذكرة، فسوف يكون من الممكن ربط الأجزاء المكونة بواسطة الأدوات المذكورة في الفقرة الفرعية (ج) من هذه المذكرة بشرط أنه لا يمكن الوصول من الخارج إلى الأدوات المستخدمة على الوجه الداخلي من الجدار.

تعليقات على المذكرة التفسيرية 1-2-2 (أ)

1- أداة للربط

يجري استعمال أداة الربط الموضحة بالرسم أدناه وفقاً للفقرة 1 (أ) من المادة 2 الواردة في المرفق 2 بشرط إدخال عدد كاف من هذه الأدوات من الخارج وتثبيتها بإحكام من الداخل حسب الاشتراط المنصوص عليه في المذكرة التفسيرية 1-2-2 (أ) الواردة في المرفق 6.

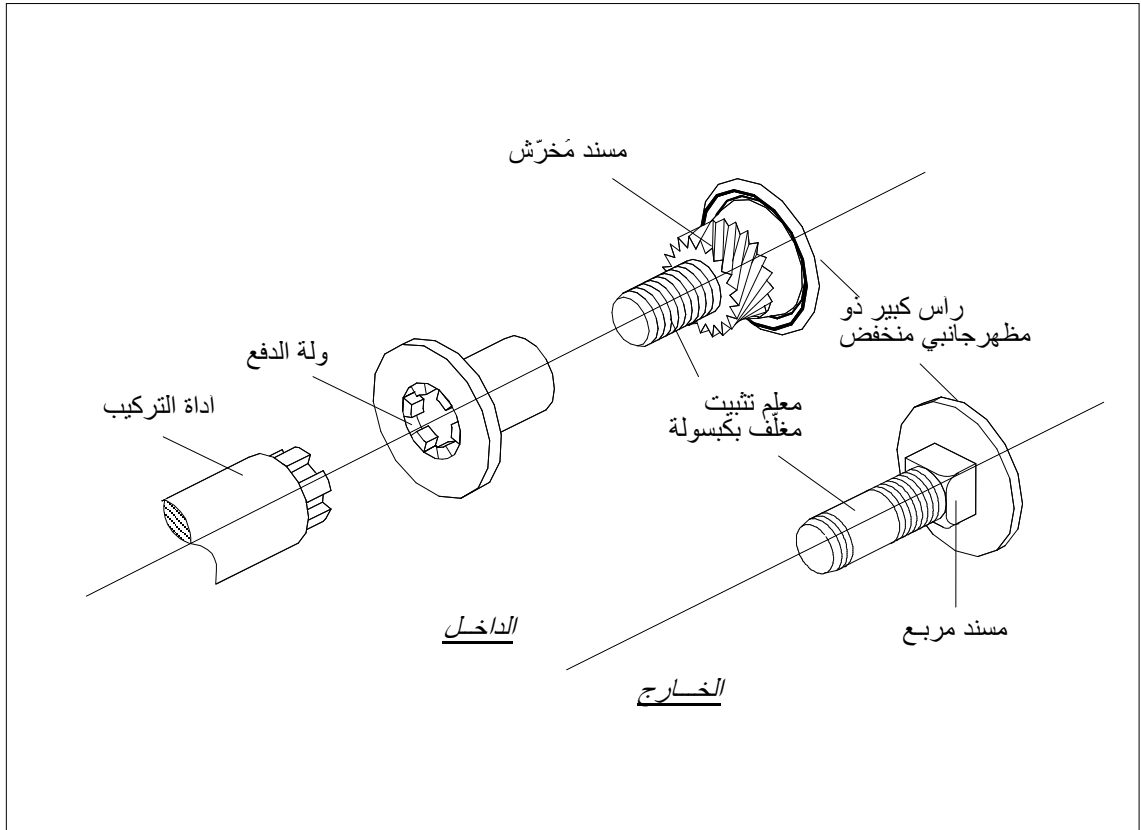
{الفقرات 34-36 من الوثيقة TRANS/WP.30/123، والفقرة 45 من الوثيقة TRANS/WP.30/AC.2/23 والمرفق 3 بالوثيقة TRANS/WP.30/127}

سلسلة التركيب

2- أداة للربط

يجري استعمال أداة الربط، الواردة أدناه أمثلة لها، وفقاً للمذكرة التفسيرية 2-1-2 (أ) الواردة في المرفق 6. ونظراً لخصائصها التقنية الملازمة، مثل الرأس الكبير ذي المظهر الجانبي المنخفض، والمسند المخرّش أو المربع على الجانب السفلي من هذا الرأس، ومعلم التثبيت المغلف بكبسولة (مقبض من البلاستيك) يمكن تثبيت هذه الأداة بإحكام على باطن مقصورات الشحن دون حاجة إلى لحام أو برشمة وما إلى ذلك. وفي حين أن تجميع أداة الربط يتطلب العمل من كلا جانبي الأجزاء المكونة المزمع تجميعها، فإن هذه الأداة لا يمكن فتحها إلا على جانب صمولة الدفع، مثلاً على باطن مقصورة الشحن. وتستعمل الأداة ذات المسند المربع عادة لتثبيت مفصلات على مقصورات الشحن.

{الفقرتان 43 و44 من الوثيقة TRANS/WP.30/135، والفقرات 59-61 من الوثيقة TRANS/WP.30/AG.2/27 بالموثيقة 3 والمرفق 3 بالموثيقة TRANS/WP.30/137}

أمثلة لأداة ربط

المسامير (الدبابيس) المدخلة بالضغط الهوائي لتثبيت أرضية مقصورة الشحن

يجري في أحد أنظمة التشييد، استعمال مسامير ذات جذوع مسلكة - حلزونية، مما يشابه في كثير من الأوجه مسامير القلووظ ذاتية اللولبة ويعطي المزيد من قوة التثبيت في حالة الأرضية الرقيقة نسبياً. ففي هذه الطريقة يؤدي الاحتكاك الناتج عند إدخال المسمار، إلى ذوبان طبقة كرومات الزنك المغشية للجذع ومادة القطعة المتعارضة من الأرضية، وبذلك يتم على ما يرام لحامهما معاً.
{الفقرة 125 من الوثيقة TRANS/GE.30/33، والفقرات 54-52 من الوثيقة {TRANS/GE.30/GRCC/10

مسامير القلاووظ ذاتية اللولبة وذاتية الحفر

لا يعتبر مسمار القلاووظ ذاتي اللولبة وذاتي الحفر المبين في الرسم التخطيطي 1- كمسار ذاتي اللولبة بالمعنى الوارد في المذكرة التفسيرية 1-2-2 (أ) (أ) للمرفق 6 بالاتفاقية. فذلك المسمار سيجري لحامه على القطع المتعارضة المعدنية تحته وفقاً لأحكام المذكرة التفسيرية 1-2-2 (أ) (أ) و(ب) للمرفق 6. وكخيار آخر يمكن بدلاً من ذلك، ثني بعض هذه المسامير إلى زاوية لا تقل عن 45 درجة كما هو مبين في الرسم التخطيطي 2. أما في حالة استعمالها مع قاعدة أرضية كما في الأمثلة الموضحة لها في الرسمين 3 و4 فلن يعتبر لحام أو ثني المسامير ضرورياً.

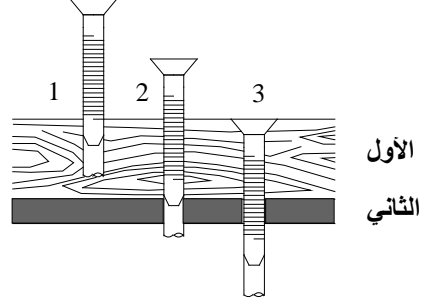
{الفقرات 48-51 من الوثيقة TRANS/WP.30/135، والمرفق 3 بالوثيقة {TRANS/WP.30/AC.2/27

الرسم التخطيطي 1

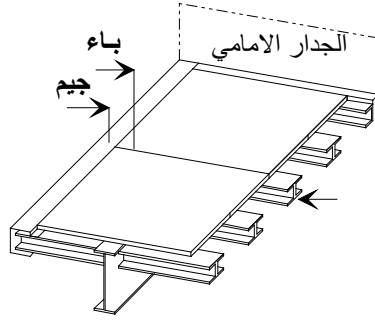
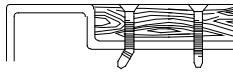
المكون الهيكلي الأول (خشب)
المكون الهيكلي الثاني (فولاذ)

طريقة التركيب

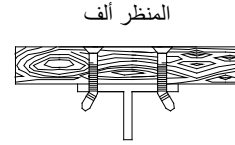
- 1- يُحَفَر في الخشب.
- 2- تُنقَب الطبقتان الخشبية والفولاذية (تتكسر الأجنحة لدى ملامستها للمعدن)
- 3- انتهاء عملية اللولبة (ربط المكونين الهيكليين الأول والثاني ببعضهما البعض)



المقطع باء - جيم

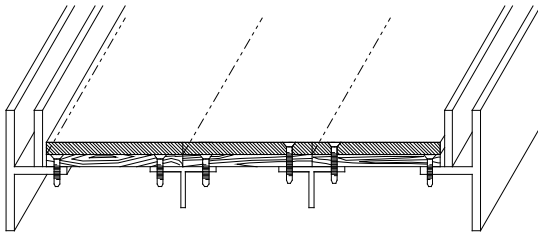


المخطط 2



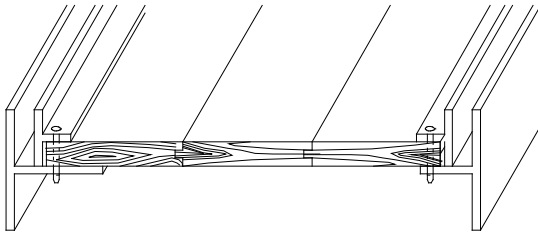
الرسم التخطيطي 3

تثبيت الأرضية وأغطية الأرضية المتينة الإضافية
بهيكلة المركبة السفلى بواسطة مسامير قلاووظ
ذاتية الحفر وذاتية اللولبة



الرسم التخطيطي 4

تثبيت الأرضية، المكونة من الواح متوافقة،
بهيكلة المركبة السفلى بواسطة مسامير
قلاووظ ذاتية الحفر وذاتية اللولبة



شرعية مسامير البرشمة مسدودة الطرف

بصفة عامة لا تسمح الاتفاقية، كما هو مشتق في المذكرة التفسيرية 2-2-2-1 (أ) (ج)، في المرفق 6، باستعمال مسامير برشمة مسدودة الطرف لتجميع الأجزاء المكونة لمقصورة الشحن. ومع ذلك يمكن استعمال هذه المسامير بشرط استعمال عدد كاف من الآلات الرابطة كما هو وارد في المذكرة التفسيرية 2-2-2-1 (أ) (أ) من الاتفاقية من أجل تجميع الأجزاء المكونة. {الفقرات 54-58 من الوثيقة TRANS/WP.30/137، والوثيقة {TRANS/WP.30/AC.29/Annex3

(ب) يجب تزويد الأبواب وجميع أجهزة الإغلاق الأخرى (بما في ذلك محابس التدفق وأغطية فتحات الدخول والحوافي الناتئة وما شابه ذلك)، بجهاز يمكن أن توضع عليه الأختام الجمركية ويجب أن يكون هذا الجهاز بشكل لا يمكن إزالته أو تبديله من الخارج دون ترك آثار واضحة جلية ولا يمكن فتح الباب أو أدوات الربط دون كسر الأختام الجمركية، وهي يجب أن تكون مزودة بوقاية كافية. وسوف يسمح بسقوف للفتح.

مذكرات تفسيرية للفقرة 1(ب) من المادة 2

1-2-2(ب) الأبواب وأجهزة الإغلاق الأخرى

(أ) يجب أن يكون الجهاز الذي يمكن أن توضع عليه الأختام الجمركية:

‘1‘ مثبتاً بلحام أو بما لا يقل عن جهازين من أجهزة الربط طبقاً للفقرة (أ) من المذكرة التفسيرية 1-2-2-1(أ)؛

أو

‘2‘ مصمماً بشكل لا يمكن إزالته دون ترك آثار واضحة جلية، بعد إغلاق مقصورة الشحن وسدها بإحكام.

ويجب أيضاً:

- ‘3’ أن يحتوي على ثقب لا يقل قطرها عن 11 ملليمتر أو على شقوق لا يقل طولها عن 11 ملليمتر وعرضها عن 3 ملليمترات.
- ‘4’ وأن يكفل تثبيتاً مساوياً مهماً كان نوع الختم والسد المستعمل.

(ب) يجب أن تكون المفصلات الطرفية والمفصلات الطوقية والمسامير المفصلية والأجهزة الأخرى الخاصة بالأبواب المعلقة وما يماثلها، مثبتة طبقاً للاشتراطات الواردة في الفقرتين الفرعيتين (أ) (1) و(2) من هذه المذكرة. وفضلاً عن ذلك يجب أن تكون المكونات المختلفة لهذه الأجهزة (مثل الألواح المفصلية أو المسامير أو المحاور) مثبتة بشكل لا يسمح بإزالتها أو تفكيكها بعد إغلاق مقصورة الشحن، دون ترك آثار واضحة جلية، بشرط أن تكون ضرورية لضمان الأمان الجمركي لمقصورة الشحن. (أنظر الرسم التخطيطي رقم 1 (أ) الملحق بالمرفق 6).

وعلى أية حال حيث لا يتسنى الوصول إلى هذا الجهاز من الخارج، سوف يكفي أنه لا يمكن نزعه من المفصلة أو جهاز مماثل دون ترك آثار واضحة جلية بعد إغلاق وختم الباب أو ما يماثله. وحيث يكون للباب أو جهاز الإغلاق أكثر من مفصلتين، يقتصر التثبيت على أقرب مفصلتين إلى أطراف الباب، طبقاً للاشتراطات الواردة في الفقرتين الفرعيتين (أ) (1) و(2) أعلاه.

{التعديل ECE/TRANS/17/Amend.8، و دخل حيز النفاذ في أول آب/أغسطس 1987}

تعليق على المذكرة التفسيرية 2-2-1(ب)(ب)

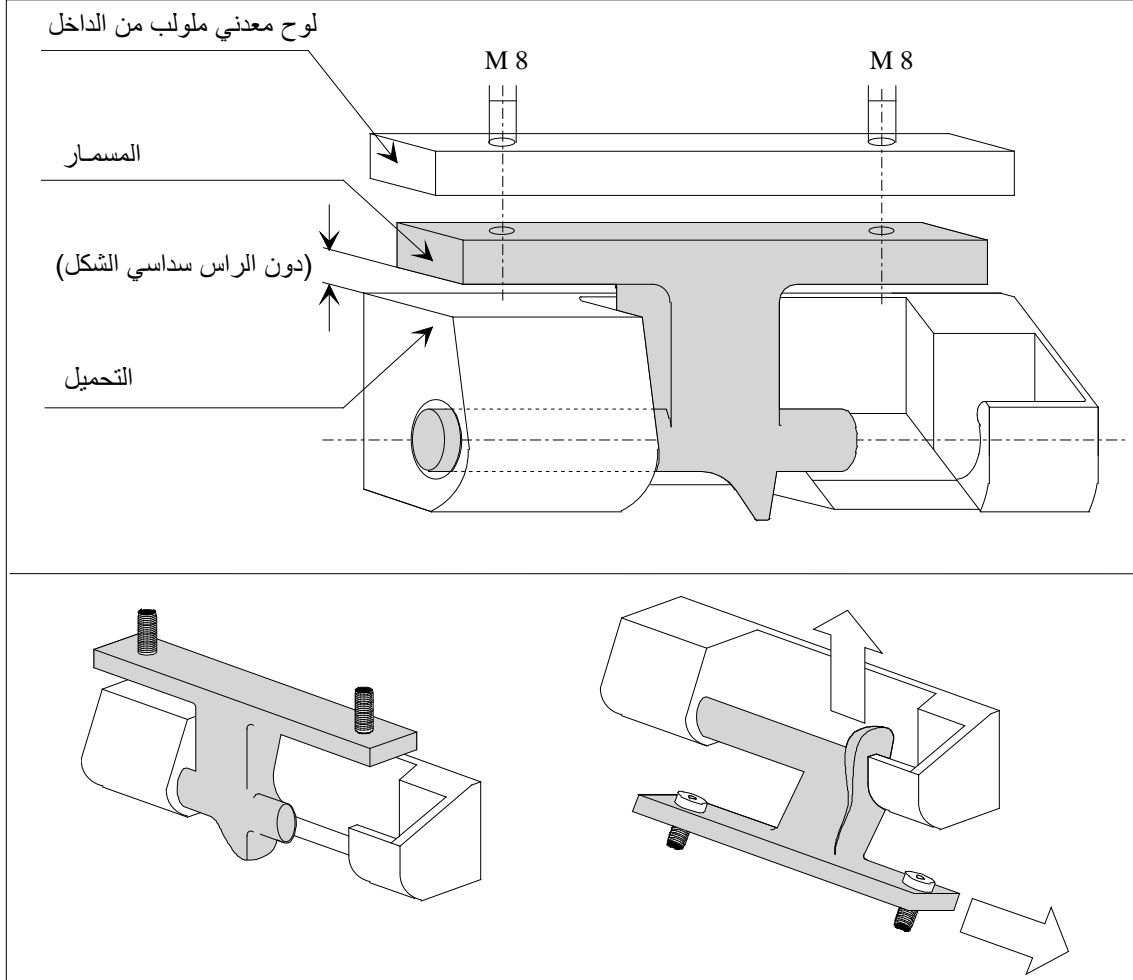
باب أو جهاز إغلاق له أكثر من مفصلتين

في حالة وجود باب أو جهاز إغلاق له أكثر من مفصلتين، يجوز للسلطات المختصة أن تطلب تثبيت مفصلات إضافية لاستيفاء الاشتراطات الواردة في المادة 1 من المرفق 2 بالاتفاقية.

{الفقرة 45 من الوثيقة TRANS/WP.30/155؛ الوثيقة TRANS/WP.30/AC.2/35 و المرفق 6}

المفصلات الطرفية

يستوفي الجهاز الموضح بالرسم أذناه الاشتراطات الواردة في الفقرة الفرعية (ب) بالاقتران مع الفقرة الفرعية (أ) (2) من المرفق 6 بالمشكلة التفسيرية 1-2-2 (ب).

الوصف

لمسامير وتحميل هذا الجهاز شكل خاص يجعل من المستحيل تفكيك هذه المواد حينما تكون المفصلة مغلقة. وينبغي استعمال مسامير ملولب له رأس سداسي الشكل ناتئ وراء مسامير الجهاز، كما ينبغي أن تكون المساحة بين رأس المسامير اللولبية والتحميل صغيرة إلى حد يمنع إزالة المسامير اللولبية بدون ترك آثار واضحة جلية. وفي هذه الحالة لن يكون من الضروري لحام المسامير اللولبية.

{الفقرتان 46 و47 من الوثيقة TRANS/WP.30/123 والمرفق 2؛ الوثيقة

TRANS/WP.30/AC.2/23 والمرفق 3}

(ج) وبصفة استثنائية، في حالة مركبات ذات مقصورات شحن معزولة فإن أجهزة الأختام الجمركية والمفصلات وأية أجهزة تتيح إزالتها الوصول إلى داخل مقصورة الشحن أو المساحات التي يمكن إخفاء البضائع فيها، قد يجوز تثبيتها على أبواب مقصورات الشحن هذه بواسطة الأجهزة التالية:

‘1‘ مسامير تثبيت أو مسامير ربط ملولبة يجري إدخالها من الخارج ولكنها دون ذلك لا تستوفي الاشتراطات الواردة في الفقرة (أ) أعلاه من المذكرة التفسيرية 1-2-2 (أ)، وذلك بشرط:

- أن تكون ذيول هذه المسامير مثبتة في داخل لوح لولبة أو جهاز مماثل مركب خلف الطبقة أو الطبقات الخارجية من هيكل الباب.

- وأن تكون رؤوس العدد الملائم من هذه المسامير ملحومة على أجهزة الأختام الجمركية والمفصلات وما يماثلها بشكل يجعلها مشوهة تماماً، و

- أن هذه المسامير لا يمكن أن تزال دون ترك علامات مرئية للتلاعب. (أنظر الرسم البياني رقم 1 الملحق بالمرفق 6).

‘2‘ وأن تكون مزودة بجهاز ربط يجري إدخاله من باطن هيكل الباب المعزول وذلك بشرط:

- أن يجري تجميع مسمار الربط وطوق التثبيت للجهاز بأدوات ضغط هوائي أو مائي وتثبيتها خلف لوح أو جهاز مماثل مركب بين الطبقة الخارجية من هيكل الباب والمادة العازلة،

- وأن يكون مسمار الربط في وضع لا يمكن الوصول إليه من باطن مقصورة الشحن، و

- أن يكون هناك عدد كاف من أطواق التثبيت ومسامير الربط الملحومة معاً وأن هذه الأجهزة لا يمكن أن تزال دون ترك علامات مرئية للتلاعب (أنظر الرسم البياني رقم 5 الملحق بالمرفق 6).

{التعديل ECE/TRANS/17/Amend.13؛ و دخل حيز النفاذ في أول آب/أغسطس 1991}

ينبغي أن يؤخذ مصطلح "مقصورة الشحن المعزولة" على أنه يشمل مقصورات الشحن المثلجة ومقصورات الشحن ذات الحرارة الثابتة.

تعليق على المذكرة التفسيرية 2-2-1(ب)(ج) '2'

من الممكن تحسين فهم نص المدخلة الأولى إذا جرى بعد التعبير "تجميع بأدوات ضغط هوائي أو مائي"، تبديل التعبير: "وتثبيتهما" بالتعبير: "تثبيت رأس المسمار".

{الفقرة 25 من الوثيقة TRANS/WP.30/AC.2/29}

(د) يجب تصميم المركبات التي تحتوي على أجهزة إغلاق مثل الصمامات والمحابس وفتحات الدخول والحوافي النائئة وما يماثلها، بشكل يبقى عدد الأختام الجمركية على الحد الأدنى. وفي سبيل هذه الغاية يجب أن تكون أجهزة الإغلاق المتجاورة مترابطة بجهاز مشترك لا يتطلب سوى ختم جمركي واحد، ويجب تزويده بغطاء يفي بنفس الغرض.

(هـ) يجب تشييد المركبات ذات السقوف المخصصة للفتح، بأسلوب يسمح بختمها بأقل

عدد من الأختام الجمركية.

(و) الحالات التي تُتطلب أكثر من ختم جمركي واحد حتى تصير مؤمنة الأختام الجمركية، سيُشار لعدد هذه الأختام في شهادة التصديق تحت النقطة 5 (الملحق 4 من إتفاقية النقل البري الدولي، 1975). رسم تخطيطي أو صور مركبة الطريق سترفق لشهادة التصديق مبيّنا المكان الدقيق للأختام الجمركية.

{التعديل ECE/TRANS/17/Amend.23، و دخل حيز النفاذ في 7 تشرين الثاني/نوفمبر 2003}

تعليق على المذكرة التفسيرية 1-2-2 (ب) (و)

الفترة الزمنية للإضافة على شهادة المصادقة عدد و مكان الأختام عندما تُتطلب الحاجة لأكثر من ختم جمركي واحد

أحكام المذكرة التفسيرية 1-2-2 (ب) (و) التي دخلت حيز النفاذ في 7 آب/أغسطس 2003 ستطبق على مركبات البرية التي يصادق عليها للمرة الأولى أو بمناسبة عملية الكشف و تجديد شهادة التصديق التي تقوم بها كل سنتين، بعد دخول المذكرة التفسيرية 1-2-2 (ب) (و) حيز النفاذ حيثما يكون ذلك ملائماً. بالتالي، و اعتباراً من تاريخ 7 آب/أغسطس 2005، كل مركبات البرية التي تطلب أكثر من ختم واحد لبلوغ الختم الجمركي المأمّن، سوف تحتاج لشهادة تصديق طبقاً للمذكرة التفسيرية 1-2-2 (ب) (و).

{الفقرة 62 من الوثيقة TRANS/GE.30/206 و المرفق 2؛ الفقرة 59 من الوثيقة TRANS/WP.30/AC.2/69/Corr.1 و المرفق 2؛ الوثيقة

تعليقات على الفقرة 1 (ب)، من المادة 2

تثبيت الأبواب

في حالة أبواب المركبات أو الحاويات التي ليست مثلجة ولا معزولة ولكن لها بطانة داخلية، يجب أن تمر الأجهزة (المسامير الملولبة ومسامير البرشمة وأمثالها) المثبتة للمفصلات وجهاز الختم الجمركي، من خلال سمك الباب بكامله (بما في ذلك البطانة) وأن تكون مثبتة بوضوح مرئي على البطانة. {الفقرة 10 من الوثيقة TRANS/GE.30/14

عدد الأختام الجمركية

حذف التعليق

{المرفق 2 من الوثيقة TRANS/WP.30/AC.2/69

أمثلة لأجهزة الختم الجمركي

لكي يتسنى الحصول على ختم جمركي ثابت لإحكام سد مقصورات وحاويات الشحن، يتعين على أجهزة السد المحكم أن تستوفي الاشتراطات الواردة في الفقرة الفرعية ((أ)) من المذكرة التفسيرية 1-2-2 (ب) (بالمرفق 6 (أنظر الرسم التوضيحي 4-1)). فضلاً عن ذلك يتعين وضع الأختام الجمركية وفقاً للاشتراطات التالية:

لا يزيد طول حبل الربط على الطول الضروري وأن يكون مربوطاً بإحكام ملائم؛

وأن يمر حبل الربط من خلال حلقات جهاز النقل البري الدولي؛

وأن توضع الأختام بأقصى ما يمكن من الإحكام؛

وأن يجري تثبيت الأجزاء الأخرى من جهاز الإغلاق مثل مقابض آليات الإغلاق وأجهزة تعشيق الكامات ومقاعد قضبان الإغلاق حسب الاشتراطات الواردة في الفقرة الفرعية (أ) من المذكرة التفسيرية 2-1-2 (أ) بالمرفق 6 (أنظر الرسم التوضيحي 1).

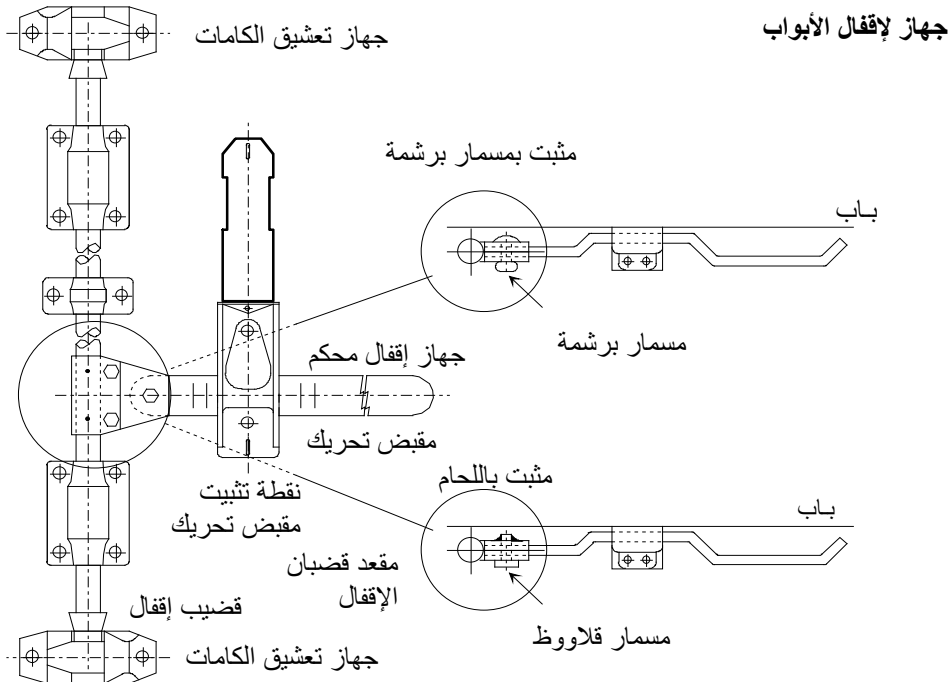
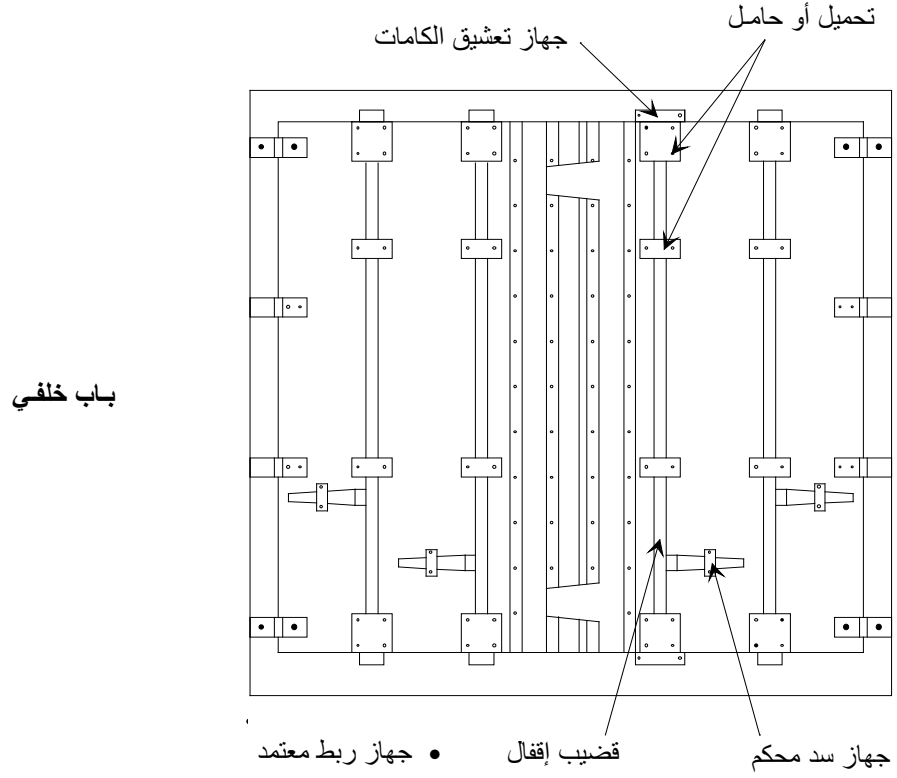
وينبغي أن يوضع في الذهن أن فعالية أي جهاز إغلاق محكم سوف تنخفض في حالة وجود البلى بالاستعمال، مثلاً في قضبان الإغلاق أو المفصلات أو أجهزة كامات التعشيق. فيجب اتخاذ التدابير الملائمة لمعرفة هوية مثل هذه الحالات.

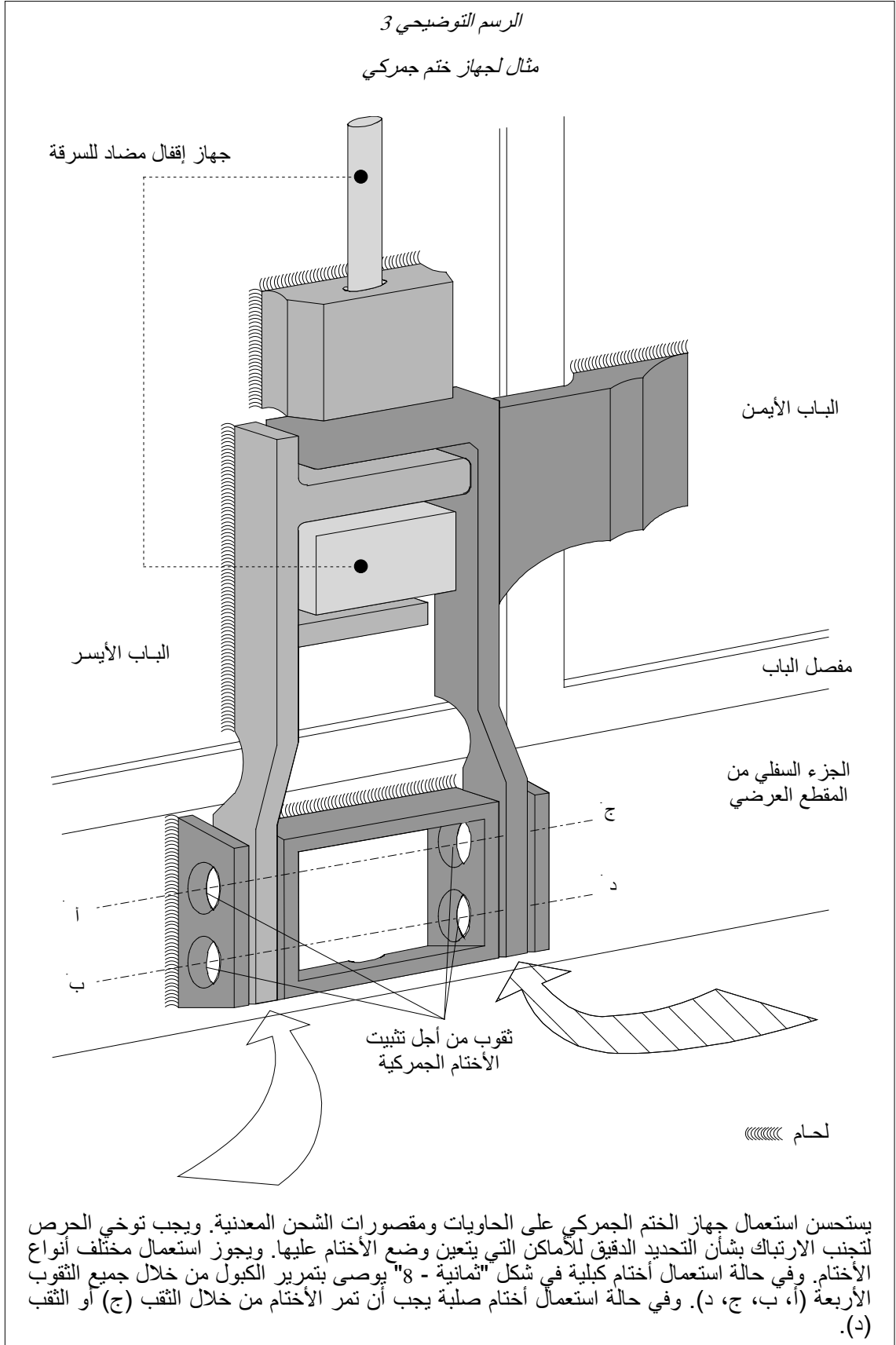
{الفقرة 17 من الوثيقة TRANS/WP.30/145، والمرفق 3 بالوثيقة

{TRANS/WP.30/AC.2/31

الرسم التوضيحي 1

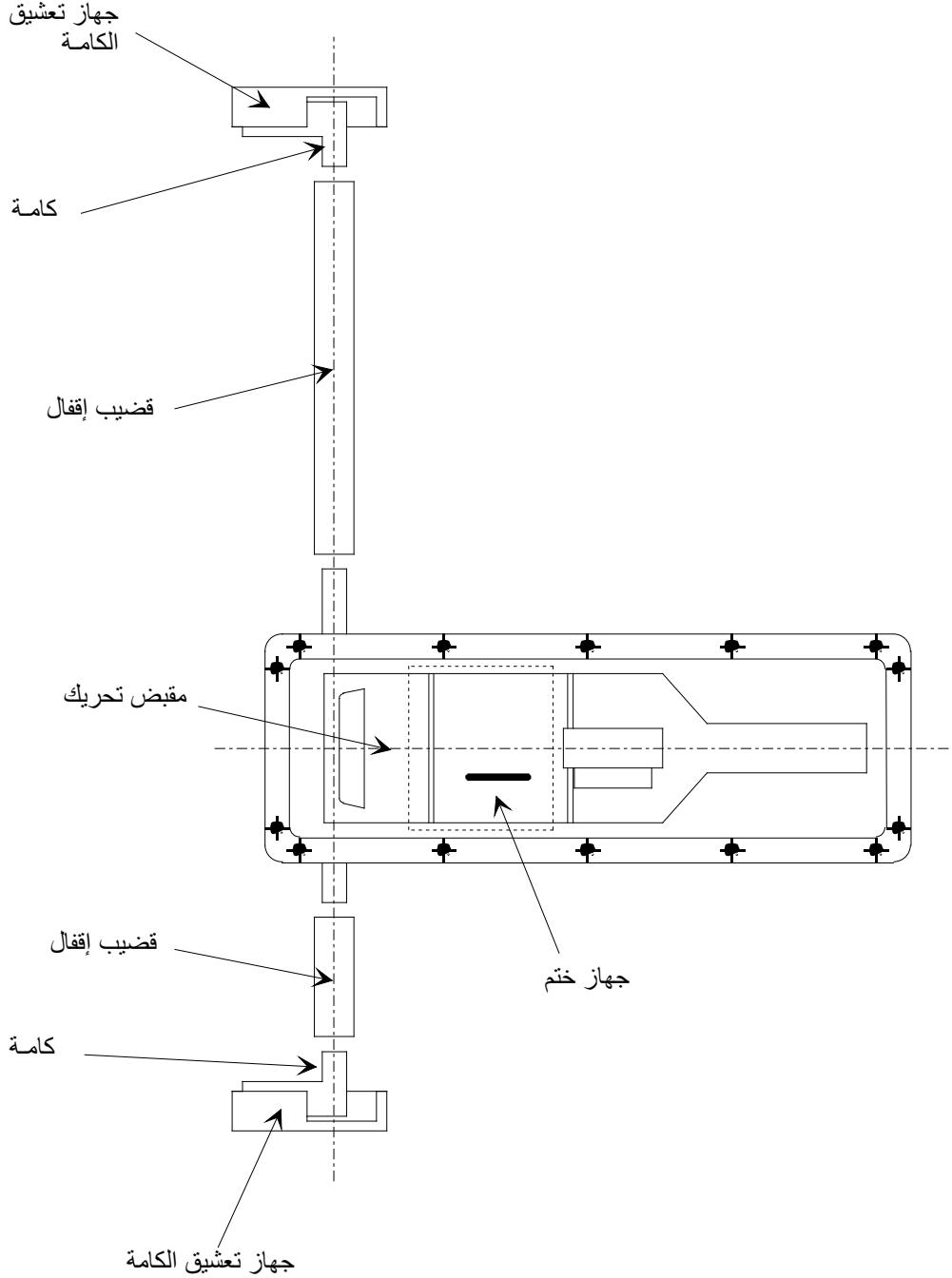
مثال لباب خلفي لمقصورات وحاويات الشحن يبين جهازاً لإقفال الأبواب بإحكام حسب المعايير الجمركية





الرسم التوضيحي 4

مثال لجهاز ختم جمركي



يستعمل هذا النوع من جهاز الختم الجمركي لتثبيت أبواب الحاويات ومقصورات الشحن المعزولة. وقد تختلف نقطة الختم بهذا الجهاز من بنية إلى أخرى رهناً بما إذا كان الممسك الخاص بوضع الأختام يمر أفقياً أو عمودياً. ومن وجهة نظر جمركية يكفل الجهاز ذو الثقب العمودي تثبيتاً أفضل في حين أن الجهاز الأفقي الممسك يحتاج إلى ختم محكم لكي يتسنى له الثبات الجمركي.

(ج) سوف يتم تزويد منافذ التهوية والتصريف بجهاز يمنع الوصول إلى باطن مقصورة الشحن. ويجب أن يكون هذا الجهاز في شكل لا يسمح بإزالته أو تبديله من الخارج بدون ترك آثار واضحة جلية.

مذكرة تفسيرية للفقرة 1 (ج) من المادة 2

1-2-2 (ج)-1 منافذ التهوية

(أ) يجب، من حيث المبدأ، ألا يتجاوز أكبر أبعادها 400 ملليمتر،

(ب) يجب سد المنافذ التي تسمح بالدخول المباشر إلى مقصورة الشحن:

‘1‘ بواسطة شبكة سلكية أو ستائر مثقبة (البعد الأقصى للثقب هو: 3 ملليمترات في الحالتين) وعليها وقاية بشبكة معدنية ملحومة (البعد الأقصى للثقب هو: 10 ملليمترات)، أو

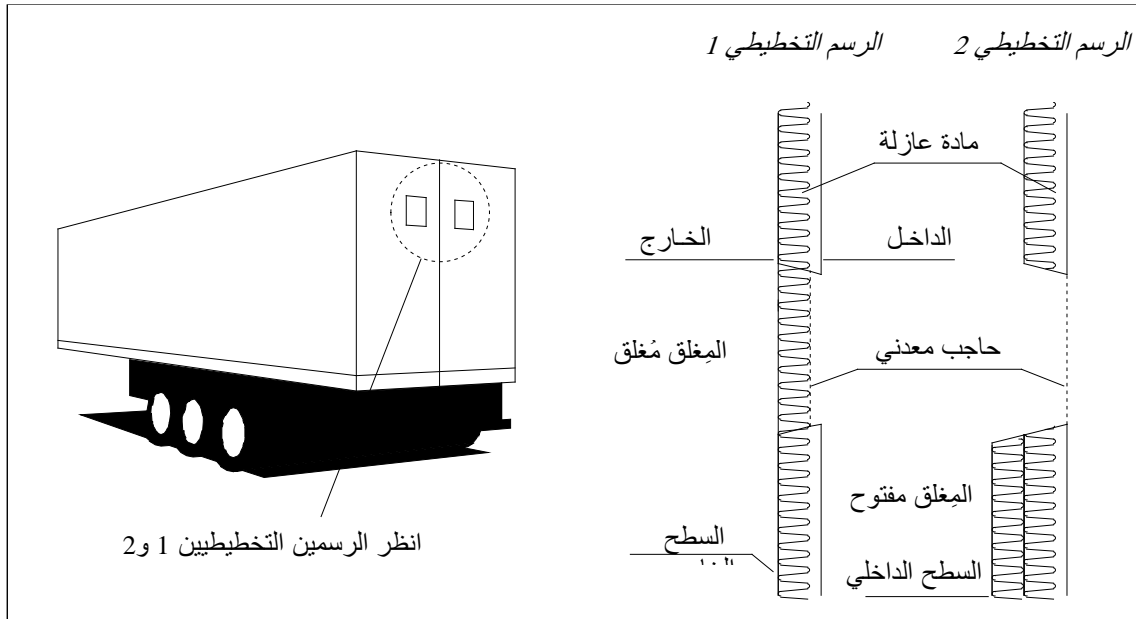
‘2‘ بواسطة ستارة معدنية مثقبة واحدة ذات قوة كافية (البعد الأقصى للثقب هو: 3 ملليمترات، وسمك الستارة: ملليمتر واحد على الأقل).

{التعديل ECE/TRANS/17/Amend.12، و دخل حيز النفاذ في أول آب/أغسطس 1990}

تعليق على المذكرة التفسيرية 1-2-2 (ج)1

منافذ التهوية لمقصورات الشحن المعزولة

مثال لستارة مهياة بين السطحين الداخلي والخارجي لمقصورات شحن معزولة .
 {الفقرة 43 من الوثيقة TRANS/WP.30/127، المرفق 3 بالوثيقة
 {TRANS/WP.30/AC.2/25



(ج) يجب تزويد المنافذ التي لا تسمح بالدخول المباشر إلى مقصورة الشحن (مثلاً بسبب أجهزة مرفقية أو ألواح درعية) بالأجهزة المشار إليها في الفقرة الفرعية (ب) التي يجوز فيها مع ذلك أن تزيد أبعاد الثقوب إلى ما يبلغ 10 ملليمترات (للشبكة السلكية أو الستارة المعدنية) و 20 ملليمترًا (للشبكة المعدنية الواقية).

{التعديل ECE/TRANS/17/Amend.12، و دخل حيز النفاذ في أول
 آب/أغسطس 1990}

(د) في حالة ثقب فتحات في ألواح معدنية، يجب من حيث المبدأ الأمر باستعمال الأجهزة المشار إليها في الفقرة الفرعية (ب) من هذه المذكرة. ومع ذلك سوف يسمح باستعمال أجهزة إغلاق في شكل ستارة معدنية مثبتة من الخارج وشبكة سلكية أو أخرى مثبتة من الداخل.

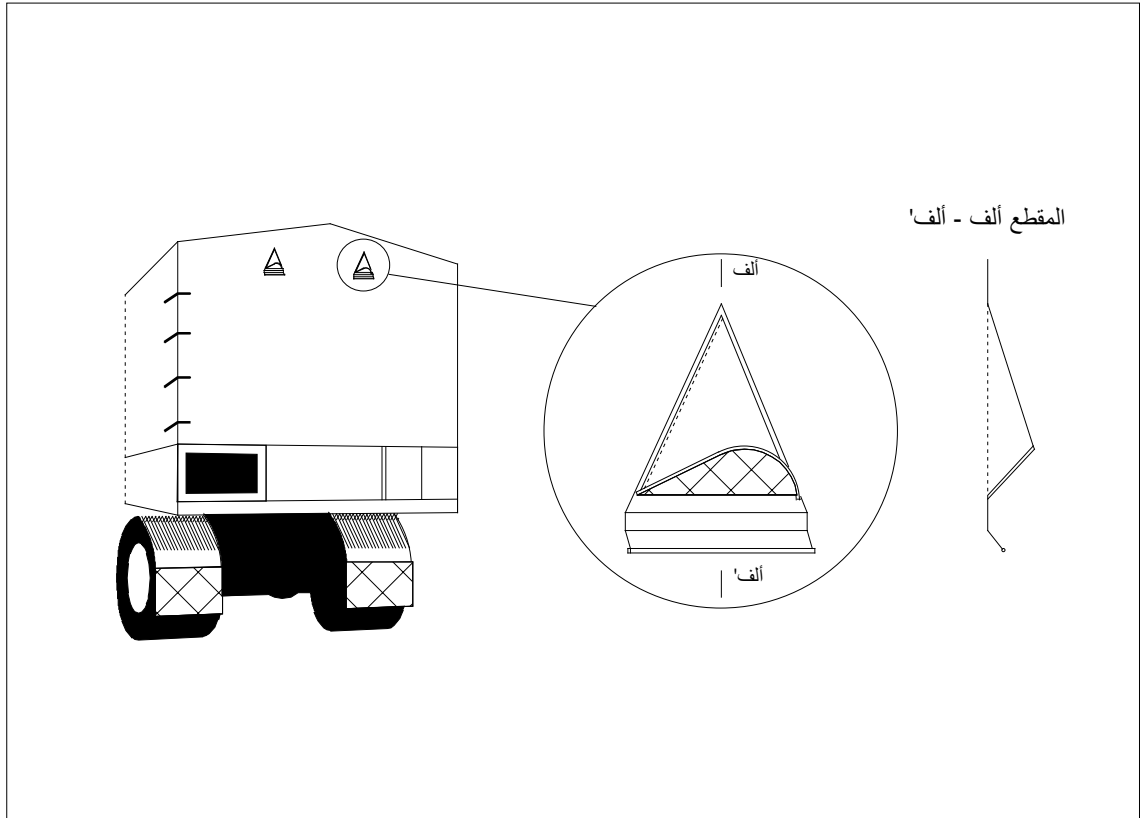
(هـ) يجوز السماح باستعمال أجهزة مطابقة غير معدنية بشرط أن تكون الثقوب مستوفية الأبعاد المشتركة وأن تكون المادة المستعملة قوية بما يكفي لمنع توسيع الثقوب فعلياً دون إتلاف واضح للعيان. هذا بالإضافة إلى أنه يجب أن يكون من المستحيل تبديل جهاز التهوية بالعبث من جانب واحد فقط من اللوح.

(و) يجوز تزويد منفذ التهوية بجهاز واق يجري تثبيته على اللوح المعدني بطريقة تسمح بالتفتيش الجمركي على المنفذ. وسيكون هذا الجهاز الواقي مثبتاً على اللوح على مسافة لا تقل عن 5 سنتيمترات من ستارة منفذ التهوية.

{التعديل ECE/TRANS/17/Amend.5، و دخل حيز النفاذ في أول آب/أغسطس 1984}

تعليقات على المذكرة التفسيرية 1-2-2(ج)-1

مثال لجهاز واق



منافذ التهوية في مقصورات الشحن

مع أن منافذ التهوية يجب، من حيث المبدأ، ألا تتجاوز 400 ملليمتر، فإنه يجوز لأية إدارة مختصة، في حالة الوفاء بجميع الاشتراطات الأخرى، أن تعطي موافقتها على منفذ يتجاوز 400 ملليمتر إذا قدم إليها مثل هذا المنفذ. {الفقرة 102 من الوثيقة TRANS/GE.30/14، الفقرتان 36 و37 من الوثيقة TRANS/WP.30/143، المرفق 3 الوارد في الوثيقة TRANS/WP.30/AC.2/31}

مذكرة تفسيرية للفقرة 1 (ج) من المادة 2

منافذ التصريف

2(ج)1-2-2

(أ) يجب من حيث المبدأ ألا يتجاوز أكبر أبعادها 35 ملليمترًا.

(ب) يجب تزويد المنافذ التي تسمح بالوصول المباشر إلى مقصورة الشحن بالأجهزة الوارد وصفها في الفقرة الفرعية (ب) من المذكرة التفسيرية 2-1(ج)1 المتعلقة بمنافذ التهوية.

(ج) في حالة منافذ التصريف التي لا تسمح بالوصول المباشر إلى مقصورة الشحن، لن يتعين استعمال الأجهزة المشار إليها في الفقرة الفرعية (ب) من هذه المذكرة، بشرط أن تكون هذه المنافذ مزودة بجهاز حاجز يمكن الوصول إليه بسهولة من باطن مقصورة الشحن.

2- على الرغم من أحكام المادة 1(ج) من هذه اللوائح، يجوز السماح بوجود أجزاء مكونة لمقصورة الشحن يتعين لأسباب عملية أن تشمل مساحات فارغة (مثلاً بين الحواجز الفاصلة لجدار مزدوج). ولكي يتسنى منع استعمال هذه المساحات لإخفاء البضائع:

‘1‘ يجب في حالة تغطيتها الارتفاع الكامل من الأرضية إلى السقف، أو في حالات أخرى، حيث يكون الفراغ بينها وبين الجدار الخارجي محصوراً تماماً، أن يكون تبطين الجزء الداخلي من مقصورة الشحن مثبتاً بشكل لا يسمح بإزالته أو تبديله دون ترك آثار واضحة للعيان.

٢' وفي حالة تبطين يقل ارتفاعه عن الارتفاع الكامل، وتكون الفراغات بين التبططين والجدار الخارجي ليست محصورة تماماً، وفي جميع الحالات الأخرى حيث توجد فراغات في بنية مقصورة شحن، يجب إبقاء عدد هذه الفراغات على الحد الأدنى، وتكون هذه الفراغات قابلة للوصول إليها بسهولة لأغراض التفتيش الجمركي.

تعليق على الفقرة 2 من المادة 2

إزالة الأجزاء الهيكلية في العارضات المفرغة

يجب إبقاء الأجزاء الهيكلية من مقصورات الشحن ذات الفراغات المحصورة مثل العارضات المفرغة، على أدنى حد وأن تزال بالتدرج في تصميم مقصورات شحن جديدة تستخدم عارضات جانبية مفتوحة حيثما أمكن ذلك. وإذا حدث لأسباب إنشائية استعمال فراغات محصورة في الأجزاء الهيكلية من مقصورات الشحن، فمن الجائز السماح بتزويدها بثقوب يقصد بها تسهيل التفتيش الجمركي على المساحات المفرغة. ويجب تدوين وجود هذه الثقوب التفتيشية في إطار البند 12 في شهادة التصديق على المركبات البرية (المرفق 4 من الاتفاقية).

{الفقرات 63-65 من الوثيقة TRANS/WP.30/135؛ الفقرات 65-67 من الوثيقة TRANS/WP.30/AC.2/27؛ المرفق 3 الوارد في الوثيقة TRANS/WP.30/137؛ الفقرات 33-36 من الوثيقة TRANS/WP.30/151}

3- يجوز السماح باستعمال نوافذ بشرط أن تكون مصنوعة من مواد ذات قوة كافية وأنها لا يمكن أن تزال أو تستبدل من الخارج دون ترك آثار واضحة جلية. ومع ذلك يجوز السماح باستعمال زجاج، ولكن في حالة استعمال زجاج غير زجاج أمان، يجب تزويد النوافذ بشبكة معدنية مثبتة لا يمكن أن تزال من الخارج. ولا تتجاوز عيون هذه الشبكة 10 ملليمترات. {التعديل ECE/TRANS/17/Amend.7، و دخل حيز النفاذ في أول آب/ أغسطس 1986}

مذكرة تفسيرية للفقرة 3 من المادة 2

زجاج الأمان

3-2-2

يعتبر الزجاج زجاج أمان إذا لم تكن هناك مخاطرة من إتلافه نتيجة لأي عامل عادي يحدث في الظروف العادية لاستعمال مركبة. ويجب أن يحمل الزجاج علامة تميزه بأنه زجاج أمان.

{التعديل ECE/TRANS/17/Amend.7، و دخل حيز النفاذ في أول آب/ أغسطس 1986}

4- يجوز السماح بصنع فتحات في الأرضية لأغراض تقنية مثل التزييت والصيانة وتعبئة صندوق الرمل، وذلك فقط بشرط أن تكون هذه الفتحات مزودة بغطاء يمكن تثبيته بطريقة تجعل مقصورة الشحن غير قابلة للوصول إليها من الخارج.

تعليق على الفقرة 4 من المادة 2

تأمين الفتحات الأرضية لأغراض تقنية

يجب أن تكفل وقاية كافية لأغطية الفتحات الأرضية لأغراض تقنية، إذا كانت ترتيبات منع الوصول إلى مقصورة الشحن من الخارج موجودة ذاتها داخل مقصورة الشحن.

{الفقرات 35-39 من الوثيقة TRANS/GE.30/AC.2/14}

المادة 3

المركبات المصفحة بغلاف واق

1- حيثما يكون ذلك ملائماً، سوف تنطبق أحكام المادتين 1 و 2 من هذه اللوائح على المركبات المصفحة. هذا بالإضافة إلى أن هذه المركبات سوف تعمل وفقاً لهذه المادة.

2- ويكون هذا الغلاف مصنوعاً إما من قماش القنب أو قماش مغطى بالبلاستيك أو معالج بالمطاط وأن يكون ذا قوة كافية وغير قابل للمط وفي حالة جيدة ومركب بطريقة تجعل من المستحيل، بعد تثبيت جهاز الإغلاق، الوصول إلى مقصورة الشحن دون ترك آثار واضحة بجلاء.

3- وإذا كان هذا الغلاف مكوناً من عدة قطع فإنه يجب أن تكون أطرافها مطوية في بعضها البعض ومخاطة معاً بدرزات تبعد عن بعضها بمسافة لا تقل عن 15 ملليمترًا. وتوضع هذه الدرزات كما هو مبين في الرسم التوضيحي رقم 1 الملحق بهذه اللوائح. أما في حالة بعض أجزاء هذا الغلاف (مثل الأطراف المتدلّية والزوايا المقواة) إذا لم يكن من الممكن تجميع القطع مع بعضها البعض بتلك الطريقة، فسوف يكفي طي طرف الجزء العلوي ووضع الدرزات كما هو مبين في الرسم التوضيحي رقم 1 ورقم 2 (أ) الملحق بهذه اللوائح. ولا تكون إحدى الدرزات مرنية إلا من الداخل ويكون لون الخيط المستعمل لتلك الدرزة مختلفاً بوضوح عن لون الغلاف ذاته وعن لون الخيط المستعمل للدرزة الأخرى. وتخاط الدرزات جميعها بالماكينّة.

مذكرة تفسيرية للفقرة 3 من المادة 3

3-3-2 الأغلفة المكونة من عدة قطع

(أ) قد تكون القطع المتعددة المكونة لغلاف واحد مكونة من مواد مختلفة مطابقة لأحكام الفقرة 2 من المادة 3 بالمرفق 2.

(ب) وسوف يسمح بأي ترتيب للقطع يضمن الأمان كما ينبغي في تكوين الغلاف بشرط أن تكون القطع مجمعة وفقاً لاشتراطات المادة 3 من المرفق 2.

4- إذا كان الغلاف مصنوعاً من قماش مغطى بالبلاستيك ومكوناً من عدة قطع، فإنه يجوز اختيارياً لحامها معاً على النحو المبين في الرسم التوضيحي رقم 3 الملحق بهذه اللوائح. وينبغي أن تتداخل أطراف القطع بما لا يقل عن 15 ملليمترًا. وتكون القطع ملحومة معاً على كامل عرض التداخل. وسوف يكون طرف الغلاف الخارجي مغطى بشريط من البلاستيك لا يقل عرضه عن 7 ملليمترات مثبتاً بعملية اللحام ذاتها. وسيكون لشريط البلاستيك والغلاف على كل جانب منه لعرض لا يقل عن 3 ملليمترات، نمط تصريف منتظم واضح المعالم مختوماً عليها. وتكون القطع ملحومة بشكل يجعل من غير الممكن فصلها وإعادة وصلها دون ترك آثار واضحة بجلاء.

تعليقات على الفقرة 4 من المادة 3

شريط من البلاستيك

إن اشتراط التغطية بشريط من البلاستيك أمر ضروري لإغراض الأمان الجمركي. وبالتالي لا يسمح بالاستغناء عنه.
{الفقرة 99 من الوثيقة TRANS/GE.30/17}

تداخل أطراف قطع الغلاف

مع أنه يكفي لأغراض الأمان الجمركي تداخل أطراف قطع الغلاف لما لا يقل عن 15 ملليمترًا فإنه يجوز السماح بتداخل يبلغ 20 ملليمترًا أو أكثر. وقد يكون ذلك ضرورياً لأغراض تقنية رهناً بنوع قماش الغلاف والتحامه.
{الفقرتان 64 و65 من الوثيقة TRANS/WP.30/162، المرفق 6 الوارد في الوثيقة
{TRANS/WP.30/AC.30/AC.2/37}

الطرق المقررة للحام قطع الغلاف

ينبغي للطرق المقررة للحام قطع الأغلفة باعتبارها ذات أمان جمركي إذا طبقت وفقاً لأحكام المرفق 2 بالاتفاقية، أن تشمل "طريقة اللحام" حيث تلحم قطع الأغلفة باستعمال درجات حرارة عالية وطريقة "الذئبية العالية"، وحيث تلحم قطع الأغلفة باستعمال ذئبية عالية وضغط عال.
{الفقرتان 64 و65 من الوثيقة TRANS/WP.30/162، المرفق 6 الوارد في
الوثيقة TRANS/WP.30/AC.2/37}

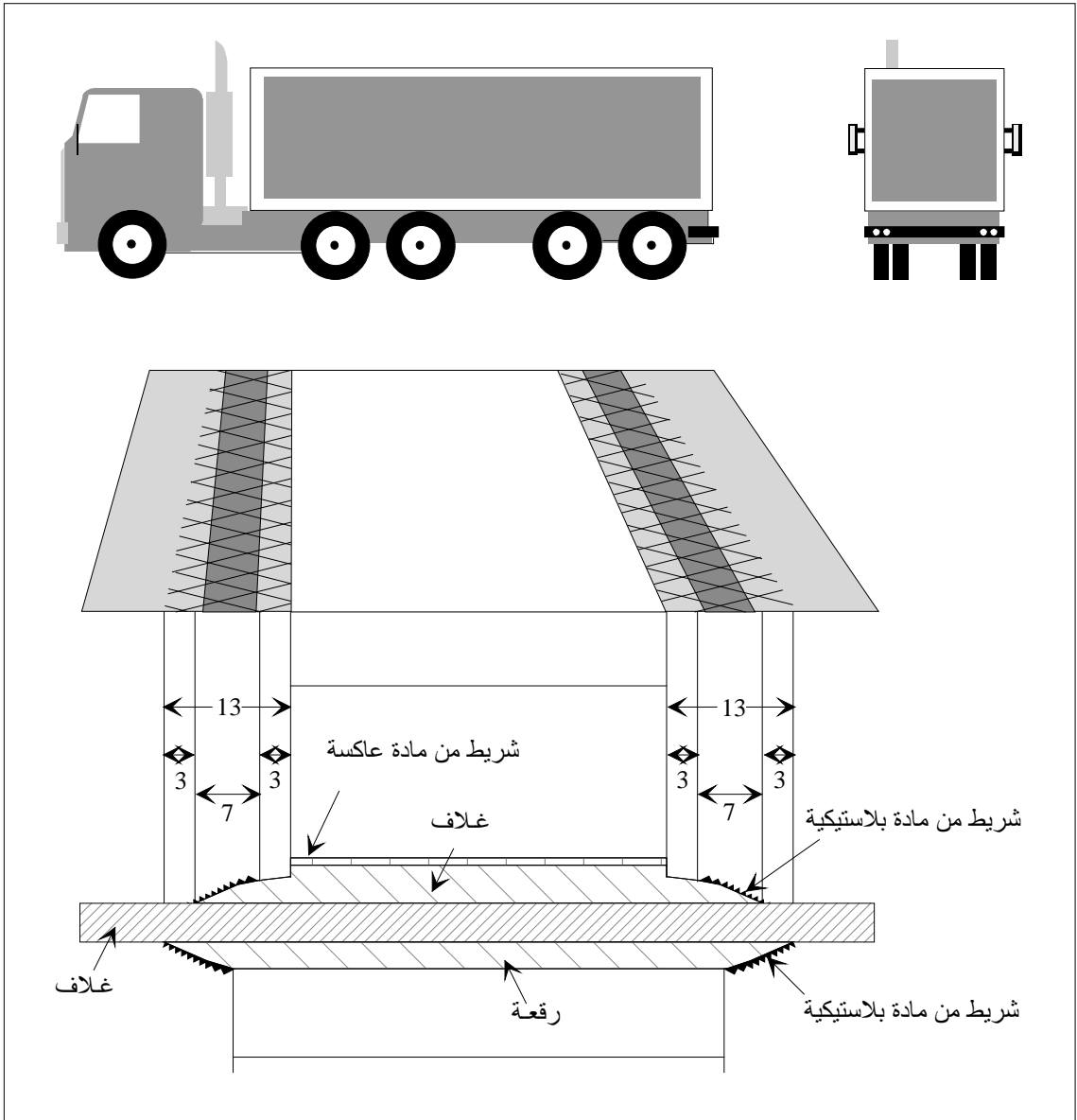
5 - سوف تجرى إصلاحات وفقاً للطريقة الموصوفة في الرسم التوضيحي رقم 4 الملحق بهذه اللوائح. فتطوي الأطراف في بعضها البعض وتخاط معاً بدرزتين مرئيتين بفواصل بينهما لا يقل عن 15 ملليمترًا. وسيكون لون الخيط المرني من الباطن مختلفاً عن لون الخيط المرني من الخارج ومختلفاً عن لون الغلاف ذاته. وتكون الدرزات جميعها مخاطة بماكينة خياطة. وفي حالة إصلاح إتلاف غلاف قرب الأطراف بتبديل الجزء المتلف برقعة، يكون من الممكن أيضاً وضع الدرزة وفقاً لأحكام الفقرة 3 من هذه المادة والرسم التوضيحي رقم 1 الملحق بهذه اللوائح. ومن الممكن كبديل إصلاح الأغلفة المصنوعة من قماش مغطى بالبلاستيك وفقاً للطريقة الموصوفة في الفقرة 4 من هذه المادة. ولكن يجب في هذه الحالة أن يكون شريط البلاستيك ملصقاً بجانب الغلاف وأن تكون الرقعة مثبتة على باطن الغلاف.

تعليقات على الفقرة 5 من المادة 3

شرائط من مادة عاكسة

يجوز السماح باستعمال شرائط من مادة عاكسة يمكن نزعها وتكون مغطية هيكل الأغلفة الواقية لمقصورات الشحن، وإذا كانت مع ذلك ملحومة تماماً على الأغلفة المصنوعة من قماش مغطى بالبلاستيك ومثبتة وفقاً للاشتراطات الواردة في الفقرة 5 من المادة 3 في المرفق 2 بالاتفاقية (أنظر الرسم التوضيحي رقم 9 أدناه).

{الفقرة 40 من الوثيقة TRANS/WP.30/151}



إصلاح الأغلفة المصنوعة لإصلاح الأغلفة المصنوعة من قماش مغطى بالبلاستيك

يجوز السماح بالعملية التالية لإصلاح مثل هذه الأغلفة: يستعمل الفينيل المسال تحت ضغط وحرارة لتثبيت القطعة على الغلاف بالنوبان. ومن الواضح الجلي في مثل هذه الحالات إلصاق شريط من البلاستيك مختوم بنمط تصريف على طرف القطعة على جانبي الغلاف.

{الفقرة 40 من الوثيقة TRANS/GE.30/6، الفقرة 33 من الوثيقة
{TRANS/GE.30/GRCC/4

6- يجب تثبيت الغلاف على المركبة بتطابق صارم مع الشروط المبينة في المادة 1(أ) و(ب) من هذه اللوائح. ومن الممكن استعمال الأجهزة التالية:

(أ) يمكن تثبيت الغلاف بواسطة:

‘1‘ حلقات معدنية مثبتة على المركبات

‘2‘ عروات مدخلة في طرف الغلاف

‘3‘ حبل رابط يمر من خلال الحلقات فوق الغلاف ومرئي من الخارج بكامل طوله.

وسوف يتداخل الغلاف مع الأجزاء الصلبة من المركبة بما لا يقل عن 250 ملليمتر تقاس من وسط حلقات التثبيت، ما لم يكن نظام بنية المركبة في حد ذاتها تمنع كل الوصول إلى مقصورة الشحن.

مذكرات تفسيرية للفقرة 6(أ) من المادة 3

1-6-3-2(أ) مركبة ذات حلقات منزلة

إن حلقات التثبيت المعدنية المنزلة على قضبان معدنية مثبتة على المركبات، مقبولة لأغراض هذه الفقرة (أنظر الرسم التوضيحي رقم 2 الملحق بالمرفق 6) وذلك بشرط:

(أ) أن تكون القضبان مثبتة على المركبة وبينها مسافات أقصاها 60 سنتيمتراً وبطريقة لا تسمح بإزالتها وتبديلها دون ترك آثار وواضحة جلية.

(ب) وأن تكون الحلقات مصنوعة بطوق مزدوج أو مزودة بقضيب مركزي ومدمجة في قطعة واحدة بدون استعمال لحام

(ج) وأن يكون الغلاف مثبتاً على المركبة بتطابق صارم مع الشروط المبينة في المرفق 2 بالمادة 1 (أ) من هذه الاتفاقية.

مركبات ذات حلقات دوارة 2-6-3-2 (أ)

يجوز لأغراض هذه الفقرة قبول حلقات معدنية دوارة، تدور كل منها في سناد قوسي معدني مثبت على المركبة (أنظر الرسم التوضيحي رقم 2 (أ) الملحق بالمرفق 6) وذلك بشرط:

(أ) أن يكون كل سناد قوسي مثبتاً على المركبة بطريقة تجعل من غير الممكن إزالته وتبديله دون ترك آثار واضحة جلية

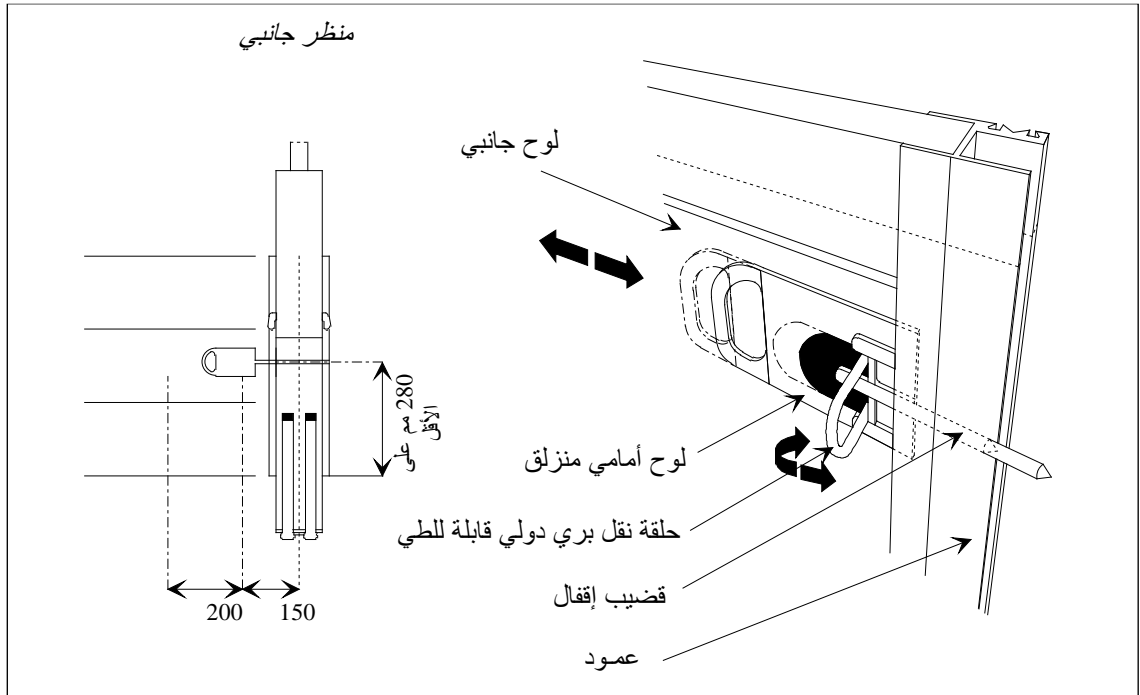
(ب) أن يكون اللولب تحت كل سناد قوسي مطوقاً تماماً بغطاء معدني في شكل جرس.

{التعديل ECE/TRANS/17/Amend.4، و دخل حيز النفاذ في أول آب/أكتوبر 1982}

تعليقات على الفقرة 6 (أ) من المادة 3

مثال لإنشاء قضيب إغلاق

يستوفي الجهاز الموضح بالرسم أدناه الاشتراطات الواردة في المرفق 2 بالمادة 1 في الفقرة (أ) والمرفق 2 بالمادة 3 في الفقرتين 6 (أ) و 8.



وصف الرسم التوضيحي أعلاه

سيجري تركيب الجهاز على اللوح الجانبي في نفس الوضع كنوع تقليدي من حلقة النقل البري الدولي، وبطريقة تجعل هذه الحلقة من الجهاز واقعة على مسافة أقصاها 150 ملليمترًا من خط الوسط للعمود. وسيكون الجهاز مثبتاً على اللوح الجانبي ببرشامتين مماثلتين لبرشمة حلقات النقل البري الدولي المعتادة. ويتكون من ثلاثة أجزاء معدنية مدمجة: لوح قاعدي وحلقة نقل بري دولي قابلة للطي ولوح أمامي منزلق يشمل قضيب إغلاق. وحينما يزلق اللوح الأمامي إلى داخل وضع الإغلاق، يمر قضيب الإغلاق من خلال ثقب في العمود ويغلق اللوح الجانبي إلى العمود. ومع ذلك سيدخل قضيب الإغلاق في العمود بما لا يقل عن 20 ملليمترًا. وفي الوقت ذاته تنطوي حلقة النقل البري الدولي تلقائياً إلى الخارج. وفي هذا الوضع التلقائي ومع مرور حبل الربط من خلال الحلقة فوق الغلاف يكون اللوح الأمامي المنزلق مغلقاً ومثبتاً ولا يمكن زلقه عائداً في وضع الفتح.

{الفقرة 40 من الوثيقة TRANS/WP.30/125، الفقرتان 46 و47 من الوثيقة TRANS/WP.30/127، المرفق 3 الوارد في الوثيقة TRANS/WP.30/AG.2/23}

شكل عروات الغلاف

من الممكن أن تكون العروات المثقوبة في الأغلفة مستديرة أو بيضاوية الشكل وألا تبرز الحلقات أكثر مما هو ضروري من الأجزاء الملائمة في المركبة. ولكي يتسنى ضمان ذلك يجري تثبيت الأغلفة كما ينبغي. وعلى السلطات الجمركية أن تتأكد عند ختمها المركبة البرية من أن حبل الربط مشدد بإحكام صحيح.

{الفقرة 35 من الوثيقة TRANS/GE.30/57}

أمثلة الحلقات المعدنية المطلوبة لربط أغلفة المركبات بإحكام

يجري دمج نوع ينطوي من حلقة نقل بري دولي معدنية في الدعامات المعدنية الملحومة التي تدعم وتحوي آليات الإغلاق اللازمة للألواح الجانبية. ومن الممكن طي حلقة النقل البري الدولي خارجياً باليد من خلال ثقب صغير مفتوح في اللوح الخارجي من الدعامة. ويجري إبقاء هذه الحلقة بواسطة شحنة لولبية إما في الوضع "داخل" أو الوضع "خارج". ويتم إدماج أداء هذه الحلقة الخاصة في جهاز إغلاق اللوح الجانبي على النحو التالي:

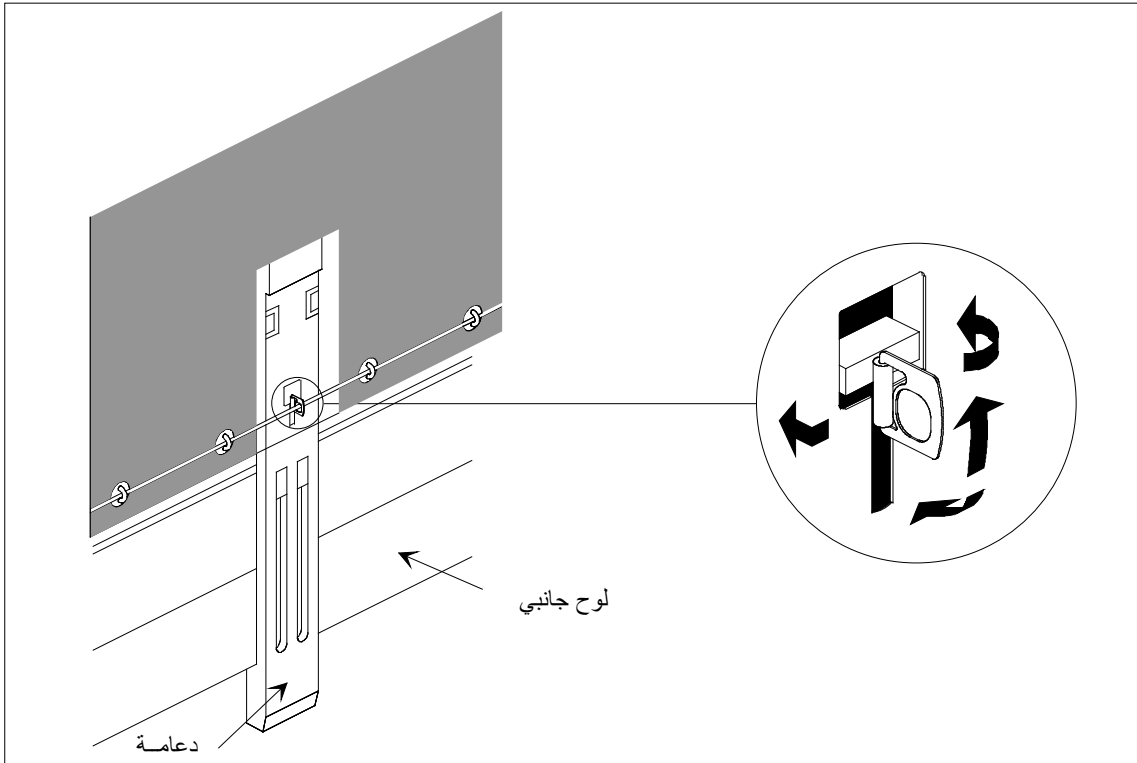
يجري لحام قطعة من المعدن على كل مسمار إغلاق اللوح الجانبي بشكل يقيد الحركة العمودية لمسمار الإغلاق ويجعل إطلاق الألواح الجانبية غير ممكن. وفي الوقت ذاته يمنع شكل وموقع هذه القطع المعدنية الطي خارجياً لحلقات النقل البري الدولي ذات أقفال ألواح جانبية مفتوحة.

وهذا يعني أن حلقة النقل البري الدولي، حينما تكون في وضع الطي خارجياً ومثبتة بالغلاف ومربوطة بحبل يمر من خلال الحلقة، ستعمل في المقام الأول على تثبيت الألواح الجانبية على الدعامة، وتعمل في المقام الثاني على تثبيت الدعامة على أرضية مقصورة الشحن (دعم جانبي).

وفضلاً عن ذلك سيعمل مسمار إغلاق الدعامة العليا الملحوم على أحد مسامير الإغلاق للألواح الجانبية، على تثبيت كيان السقف العلوي في نفس وقت تثبيت الألواح الجانبية.

وطالما بقيت حلقة النقل البري الدولي في وضع الطي خارجياً يجب أن تكون الدعامة متلفة تماماً قبل إمكانية فتح اللوح الجانبي أو كيان السقف العلوي. {الفقرة 15 من الوثيقة TRANS/GE.30/AC.2/12، الفقرة 109 من الوثيقة TRANS/GE.30/35 والمرفق 2، الفقرات 27-29 من الوثيقة TRANS/GE.30/GRCC/11، أنظر الرسم التوضيحي أسفله}

مثال للحلقات المعدنية المطلوبة لربط أغلفة المركبات بإحكام



(ب) حينما يجب تثبيت أي طرف غلاف بصفة دائمة على مركبة، فإنه يجب وصل السطحين معاً بدون فاصل وتثبيتهما في مكانهما بأجهزة قوية.

مذكرة تفسيرية للفقرة 6(ب) من المادة 3

6-3-2(ب) الألفة المثبتة بصفة دائمة

حينما يجري تثبيت طرف أو أطراف الغلاف بصفة دائمة على جسد المركبة، فإنه يجب تثبيت الغلاف في مكانه بشريط أو أشرطة من المعدن أو أي قماش آخر مناسب على جسد المركبة بأجهزة وصل تستوفي الاشتراطات الواردة في الفقرة الفرعية (أ) من المذكرة التفسيرية 2-2-1(أ) في المرفق 6.

تعليق على الفقرة 6(ب) من المادة 3

يستوفي الجهاز المبين في الرسم التوضيحي رقم 4 الملحق بالمرفق 6 الاشتراطات الواردة في المرفق 2 وفي الفقرتين الفرعيتين 6(أ) و6(ب) من المادة 3.

{الفقرة 41 من الوثيقة TRANS/GE.30/55}

(ج) في حالة استعمال جهاز إغلاق غلاف فإنه يجب بعد إغلاقه أن يكون موصلاً للغلاف بإحكام إلى ظاهر مقصورة الشحن (أنظر كمثال الرسم التوضيحي رقم 6).
{التعديل ECE/TRANS/17/Amend.7، و دخل حيز النفاذ في أول آب/ أغسطس 1986}

7 - سيجري دعم سناد الغلاف بكيان إنشائي علوي ملانم (أعمدة أو جوانب أو أقواس أو ألواح الخ).

تعليق على الفقرة 7 من المادة 3

دعائم لأغطية المركبة

قد تكون الأطواق الساندة للغلاف مجوفة في بعض الأحيان ومن الممكن استعمالها كمخابئ. ولكن من الممكن دائماً تقنيته كما هو الحال لكثير من الأجزاء الأخرى في المركبة. ويجوز في هذه الحالات السماح باستعمال أطواق مجوفة.
{الفقرة 90 من الوثيقة TRANS/GE.30/14، الفقرتان 100 و101 من الوثيقة TRANS/GE.30/12، الفقرة 41 من الوثيقة TRANS/GE.30/6}

8 - يشترط في حالة المسافات بين الحلقات والمسافات بين العروات ألا تزيد على 200 ملليمتر ومع ذلك قد يجوز أن تزداد ولكن دون أن تتجاوز 300 ملليمتر بين الحلقات والعروات على كل من جانبي العمود إذا كان كيان المركبة والغلاف مبني بشكل يمنع كل وصول إلى مقصورة الشحن. وسوف تتم تقوية العروات.
{التعديل ECE/TRANS/17/Amend.1، و دخل حيز النفاذ في أول آب/أغسطس 1979}

مذكرة تفسيرية للفقرة 8 من المادة 3

8-3-2 يجوز قبول مسافات تزيد على 200 ملليمتر ولكنها لا تتجاوز 300 ملليمتر فوق الأعمدة إذا كانت الحلقات مدخلة في الألواح الجانبية وتكون العروات ببيضاوية الشكل وصغيرة إلى حد يمكنها من مجرد المرور فوق الحلقات فقط.
{التعديل ECE/TRANS/17/Amend.1، و دخل حيز النفاذ في أول آب/أغسطس 1979}

9- تُستخدم أدوات الربط التالية:

- (أ) حبال من السلك الفولاذي لا يقل قطرها عن 3 ملليمترات، أو
- (ب) حبال من القنب الهندي أو قنب السيزال لا يقل قطرها عن 8 ملليمترات ومغطاة بكساء في غلاف شفاف من بلاستيك غير قابل للتمطط؛ أو
- (ج) حبال تتكون من مجموعات من الألياف البصرية الملفوفة في غلاف فولاذي ملوي ملفوف في غلاف شفاف من بلاستيك غير قابل للتمطط؛ أو
- (د) حبال تتكون من لب نسيجي محاط بما لا يقل عن أربع جدران من أسلاك الفولاذ لا غير تغطي اللب بالكامل، شريطة أن لا يقل قطر الحبال عن 3 ملليمترات (دون حساب الغلاف الشفاف إن وجد).

ويمكن وفقاً للفقرة 9 (أ) أو (د) من هذه المادة أن تكون الحبال ملفوفة في غطاء شفاف من بلاستيك غير قابل للتمطط.

أما في الحالات التي تحتم تثبيت الغلاف على الإطار في جهاز تشييد متطابق في النواحي الأخرى مع أحكام الفقرة 6 (أ) من هذه المادة، فإنه يمكن استعمال سير جلدي كأداة ربط (وهناك مثال لجهاز تشييد من هذا النوع مبين في الرسم التوضيحي رقم 7 الملحق بهذا المرفق). ويجب أن يتطابق السير الجلدي مع المتطلبات المشترطة في الفقرة 11 (أ) (3) فيما يتعلق بمادة صنعه وأبعاده وشكله.
{التعديل ECE/TRANS/17/Amend.11، و دخل حيز النفاذ في أول آب/أغسطس 1989؛
التعديل ECE/TRANS/17/Amend.17، وقد دخل حيز النفاذ في أول تشرين الأول/أكتوبر 1994؛
التعديل ECE/TRANS/17/Amend.25، ودخل حيز النفاذ في أول تشرين الأول/أكتوبر 2005}

مذكرة تفسيرية للفقرة 9 من المادة 3

9-3-2

وقع حذف هذه المذكرة التفسيرية.
 {التعديل ECE/TRANS/17/Amend.25، ودخل حيز النفاذ في أول تشرين
 الأول/أكتوبر 2005}

تعليق على المذكرة التفسيرية 9-3-2

حبال من النايلون

لا يسمح باستعمال حبال من النايلون المغطاة بغلاف من البلاستيك، نظراً لأنها لا
 تستوفي الاشتراطات الواردة في الفقرة 9 من المادة 3 بالمرفق 2.
 {الفقرة 16 من الوثيقة TRANS/GE.30/AC.2/12، الفقرات 30-33 من الوثيقة
 TRANS/GE.30/GRCC/11، الفقرة 34 من الوثيقة ECE/TRANS/WP.30/232
 والمرفق 2؛ الفقرة 24 من الوثيقة ECE/TRANS/WP.30/AC.2/91}

حبل الربط

من الممكن في الحالات التي تحتم تثبيت الغلاف على الإطار في جهاز تشييد
 متطابق في النواحي الأخرى مع أحكام الفقرة 6(أ) من المادة 3 أن يستعمل، بدلاً
 من سير جلدي، حبل ويتكون من قطعتين.
 {الفقرة 33 من الوثيقة TRANS/WP.30/125}

10- يتكون كل حبل من قطعة واحدة وله قطعة طرفية معدنية صلبة على كل من الطرفين.
 وتسمح كل قطعة طرفية معدنية بإدخال خيط أو شريط الختم الجمركي. وتشمل أداة الربط لكل
 قطعة معدنية، وفقاً لأحكام الفقرة 9 (أ) و(ب) و(د) من هذه المادة، برشامة مجوفة تمر من
 خلال الحبل بحيث تسمح بإدخال خيط أو شريط الختم الجمركي. ويبقى الحبل مرئياً على كل من
 جانبي البرشامة المجوفة بحيث يتسنى التأكد من أن الحبل سليم في قطعة واحدة (انظر الرسم
 التوضيحي رقم 5 الملحق بهذه النواحي).

{التعديل ECE/TRANS/17/Amend.25، ودخل حيز النفاذ في أول تشرين الأول/أكتوبر 2005}

11- سوف يجري على فتحات الغلاف المستعملة للشحن والتفريغ وصل السطحين معاً. ومن
 الممكن استعمال الأجهزة التالية:

(أ) سيكون لطرفي الغلاف تداخل ملائم. ويجري أيضاً تثبيتهما بأدوات الربط التالية:

‘1‘ رفر ف مخاط أو ملحوم وفقاً للفقرتين 3 و 4 من هذه المادة،

‘2‘ حلقات وعروات تستوفي الشروط الواردة في الفقرة 8 من هذه المادة وتكون الحلقات مصنوعة من معدن،

‘3‘ سير جلدي مصنوع من قماش ملائم، في قطعة واحدة سليمة، وغير قابل للتمطط، ويبلغ عرضه 20 ملليمترًا على الأقل ولا يقل سمكه عن 3 ملليمترات ويمر من خلال الحلقات ويثبت معاً طرفي الغلاف والرفرف. وسيجري تثبيت هذا السير الجلدي في باطن الغلاف وتزويده بما يلي:

إما عروة لاستيعاب الحبل المذكور في الفقرة 9 من هذه المادة،

أو

عروة يمكن ربطها إلى حلقة معدنية مذكورة في الفقرة 6 من هذه المادة وتثبيتها بالحبل المذكور في الفقرة 9 من هذه المادة.

ولن يطلب استعمال رفراف إذا جرى تثبيت جهاز خاص مثل لوح اعتراض يمنع الوصول إلى مقصورة الشحن دون ترك آثار واضحة بجلاء. كما لا يطلب استعمال رفراف في حالة المركبات ذات الأغلفة المنزقة.

{التعديل ECE/TRANS/17/Amend.14؛ دخل حيز النفاذ في أول آب/أغسطس 1992؛
التعديل ECE/TRANS/17/Amend.20 و عدل.1؛ دخل حيز النفاذ في 12 حزيران/يونيه 2001}

مذكرة تفسيرية للفقرة 11(أ) من المادة 3

1-3-2(أ) رفراف شد الغلاف

يجري تزويد أغلفة الكثير من المركبات على ظاهرها برفراف أفقي تخترقه عروات تمر على طول جانب المركبة. وتستعمل هذه الرفراف، المعروفة باسم رفراف الشد، من أجل شد الغلاف بواسطة حبال شد أو أجهزة مماثلة. وقد استعملت هذه الرفراف لإخفاء شقوق أفقية مفتوحة في الغلاف تتيح الوصول غير المشروع إلى البضائع المحمولة في المركبة. ولذلك أبدت توصية تدعو إلى عدم السماح باستعمال رفراف من هذا النوع. ومن الممكن استعمال الأجهزة التالية بدلاً منها:

(أ) رفراف شد ذات تصميم مماثل مثبتة على باطن الغلاف، أو

(ب) رفارف صغيرة فردية تخترق كل واحد منها عروة واحدة مثبتة على السطح الخارجي للغلاف ومتباعدة على مسافات بحيث تسمح بشد ملائم للغلاف.

وكخيار بديل قد يكون من الممكن في بعض الحالات تجنب استعمال رفارف الشد على الأغلفة.

2-3-11(أ) سيور الغلاف

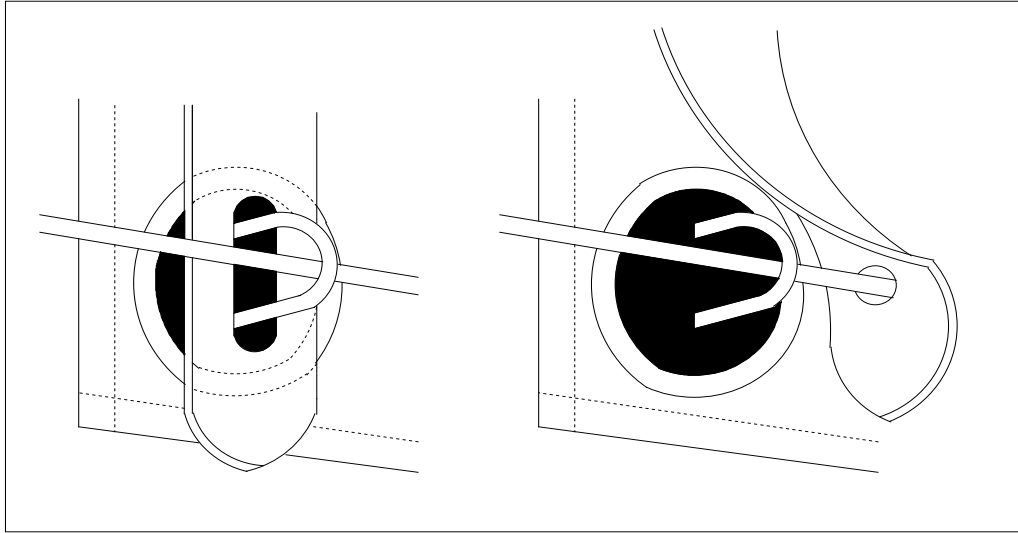
تعتبر الأقمشة التالية ملائمة لصنع السيور:

(أ) الجلد؛

(ب) أقمشة غير قابلة للتمطط تشمل القماش المغطى بالبلاستيك أو المعالج بالمطاط، بشرط أن هذه الأقمشة لا يمكن بعد قطعها أن يتم لحامها أو يعاد تكوينها بدون ترك آثار واضحة بجلاء. هذا بالإضافة إلى أن قماش البلاستيك المستعمل لتغطية السيور يجب أن يكون شفافاً وناعم السطح.

تعليقات على المذكرة التفسيرية 2-3-11(أ)

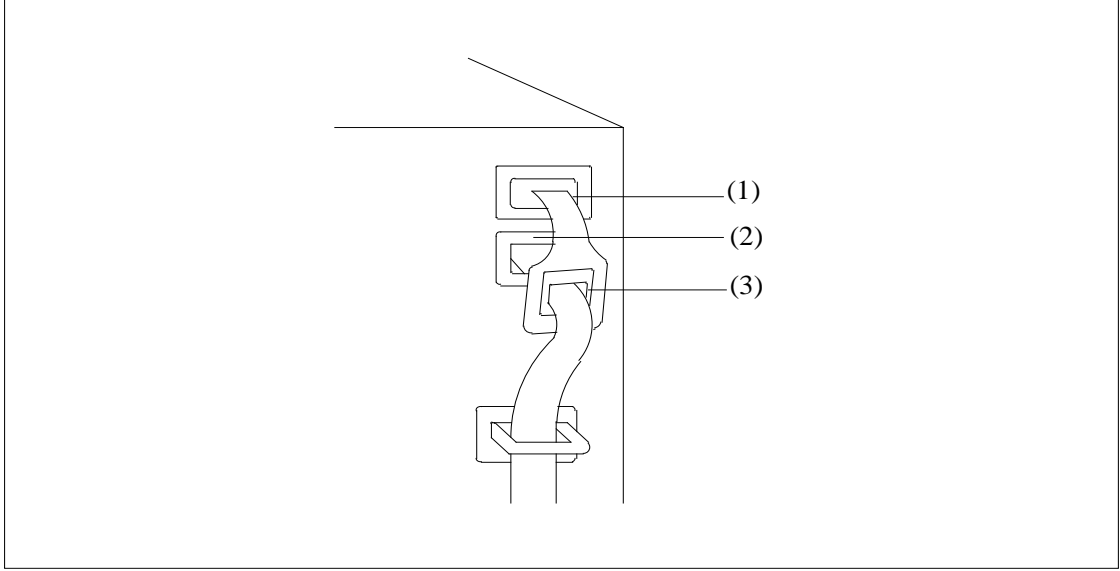
مثال للسيور المخصصة لربط أغلفة المركبات بإحكام



ترى اللجنة الإدارية أن العروات الموجودة في السير الجلدي يجب تدعيمها.
{الفقرة 16 من الوثيقة TRANS/GE.30/AC.2/12}

تثبيت السيور

يستوفي الجهاز المبين أدناه الاشتراطات الواردة في الفقرة 11(أ)3' من المادة 3 بالمرفق 2.

الوصف

يجب تمرير السيور الجلدي من خلال العروة العليا (1) في فتحة الغلاف المخصصة للشحن والتفريغ، وأن يخرج من مقصورة الشحن من خلال العروة السفلى (2) ثم يجري تمريره من خلال العروة المدعمة (3) على نهاية العروة. {الفقرات من 45 إلى 47 من الوثيقة TRANS/WP.30/123، والمرفق 3 الوارد في الوثيقة TRANS/WP.30/AC.2/23}

3-11(أ)-2 يستوفي الجهاز المبين في الرسم التوضيحي رقم 3 الملحق من المرفق 6 الاشتراطات الواردة في الجزء الأخير من المرفق 2 في الفقرتين 6(أ) و 6(ب) من المادة 3. {التعديل ECE/TRANS/17/Amend.15، ودخل حيز النفاذ في أول آب/أغسطس 1993؛ التعديل ECE/TRANS/17/Amend.17، و دخل حيز النفاذ في أول تشرين الأول/أكتوبر 1994}

(ب) تزويد الغلاف بجهاز إغلاق خاص يربط ويغلق طرفي الغلاف معاً بإحكام حينما تكون مقصورة الشحن مغلقة ومبرشمة. وسيجري تزويد هذا الجهاز بفتحة يمكن أن تمر من خلالها حلقة معدنية مذكورة في الفقرة 6 من هذه المادة، وتثبته بالحبل المذكور في الفقرة 9 من هذه المادة. ويوجد وصف لمثل هذا الجهاز في الرسم التوضيحي رقم 8 الملحق بهذا المرفق.

{التعديل ECE/TRANS/17/Amend.14؛ دخل حيز النفاذ في أول آب/أغسطس 1992}

المادة 4

المركبات ذات الأغلفة المنزقة

1- حيثما كان ملائماً، تنطبق أحكام المواد 1 و2 و3 من هذه اللوائح على المركبات ذات الأغلفة المنزقة. وعلاوة على ذلك، يجب أن تفي هذه المركبات بأحكام هذه المادة.

2- يتعين أن تفي الأغلفة المنزقة والأرضية والأبواب وغيرها من العناصر التي تشكل مقصورة الشحن إما باشتراطات الفقرات 6 و8 و9 و11 من المادة 3 من هذه اللوائح، أو بتلك الواردة في الفقرات الفرعية '1' إلى '6' التالية.

'1' يتعين تجميع الأغلفة المنزقة والأرضية والأبواب وغيرها من العناصر المكونة لمقصورة الشحن بحيث لا يمكن فتحها أو إغلاقها دون ترك آثار مرئية.

'2' يتعين أن يغطي غلاف المركبة العناصر الصلبة ابتداءً من أعلى المركبة حتى ربع المسافة الفعلية على الأقل بين سيور التثبيت. كما ينبغي أن يغطي الغلاف ما لا يقل عن 50 ملليمترًا من العناصر الصلبة في أسفل المركبة. وينبغي أن لا تتجاوز الفتحة الأفقية بين الغلاف والعناصر الصلبة من مقصورة الشحن مسافة 10 ملليمترات عمودياً على المحور الطولي للمركبة، في أي مكان بعد إغلاق مقصورة الشحن وختمها من قبل الجمارك.

‘3‘ ينبغي تجميع قناة انزلاق الغلاف وغيرها من الأجزاء المتحركة بحيث لا يمكن فتح الأبواب المغلقة والمختومة من جانب الجمارك وغيرها من الأجزاء المتحركة ولا إغلاقها من الخارج دون ترك آثار مرئية. وينبغي تجميع قناة انزلاق الغلاف وغيرها من الأجزاء المتحركة بحيث يستحيل الوصول إلى داخل مقصورة الشحن دون ترك آثار مرئية. وهذا النظام موصوف في الرسم التوضيحي رقم 9 المرفق بهذه اللوائح.

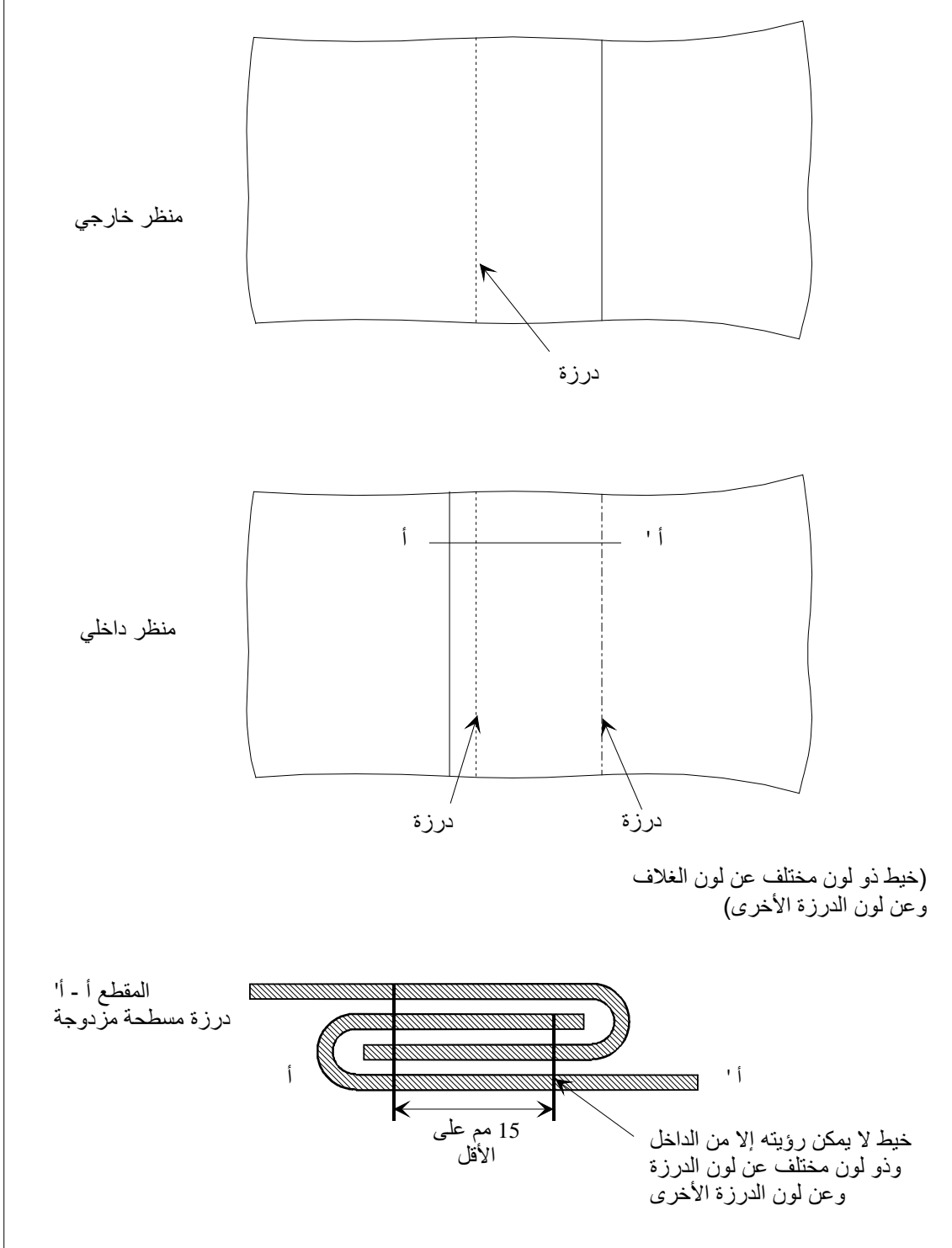
‘4‘ ينبغي ألا تتجاوز المسافة الأفقية بين سيور التثبيت، المستخدمة لأغراض الجمارك، على العناصر الصلبة في المركبة مسافة 200 ملليمتر. ومع ذلك يمكن أن تكون المسافة الفاصلة أكبر من ذلك ولكن ينبغي ألا يكون هنالك أكثر من 300 ملليمتر بين سيور التثبيت إلى يمين أو يسار أية عارضة عمودية إذا كان تصميم المركبة والغلاف من شأنه أن يحول دون الوصول بأي شكل إلى داخل مقصورة الشحن. وفي جميع الأحوال ينبغي مراعاة الشروط الموصوفة في الفقرة ‘2‘ أعلاه.

‘5‘ ينبغي ألا تتجاوز المسافة الفاصلة بين سيور التثبيت 600 ملليمتر.

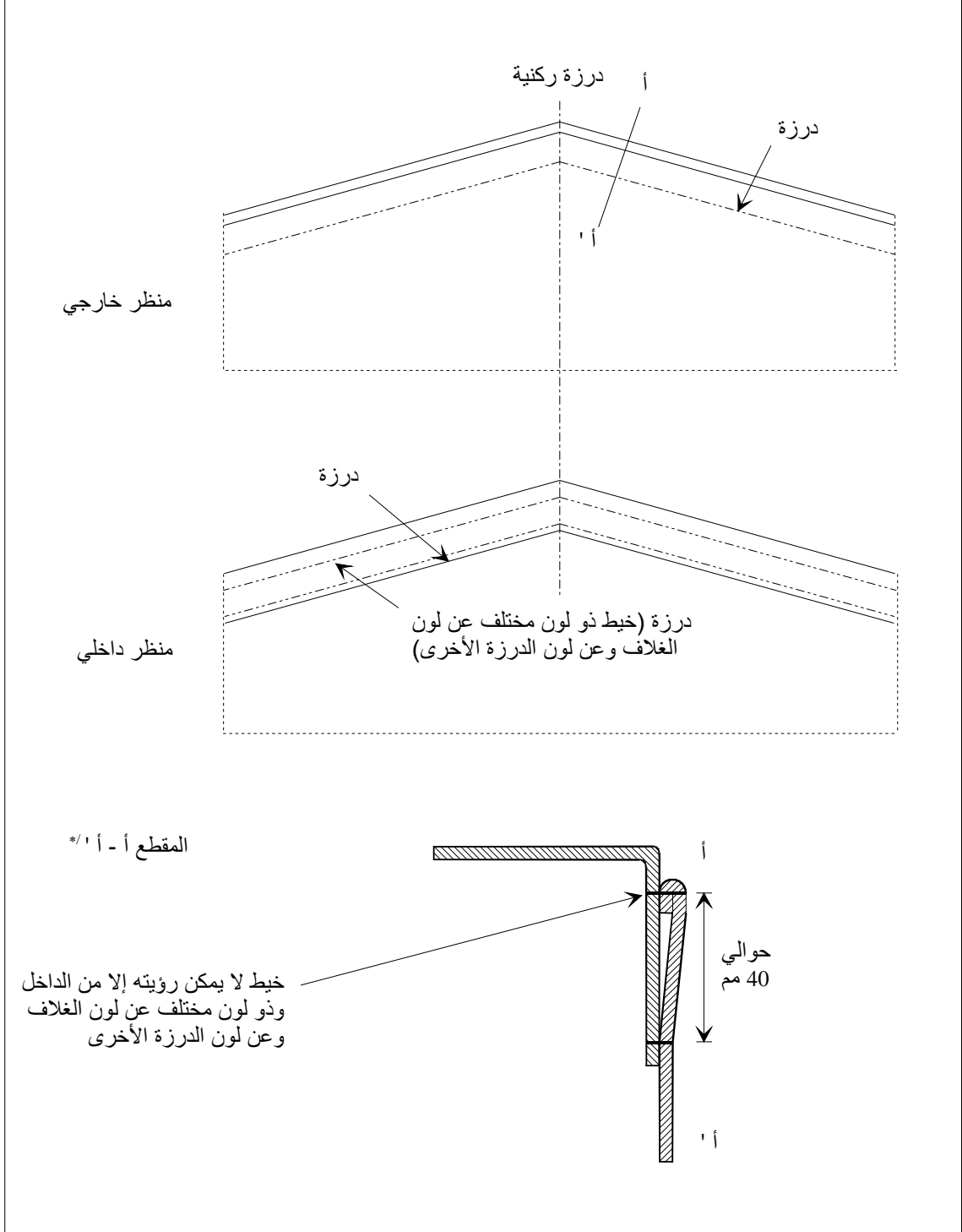
‘6‘ ينبغي أن تفي روابط الإغلاق المستخدمة لتثبيت الغلاف على العناصر الصلبة من المركبة بالاشتراطات الواردة في الفقرة 9 من المادة 3 من هذه اللوائح".

{التعديل ECE/ TRANS/17/Amend.20؛ و دخل حيز النفاذ في 12 حزيران/يونيه 2001}

الرسم التوضيحي رقم 1
غلاف مصنوع من عدة قطع مخاطة معاً

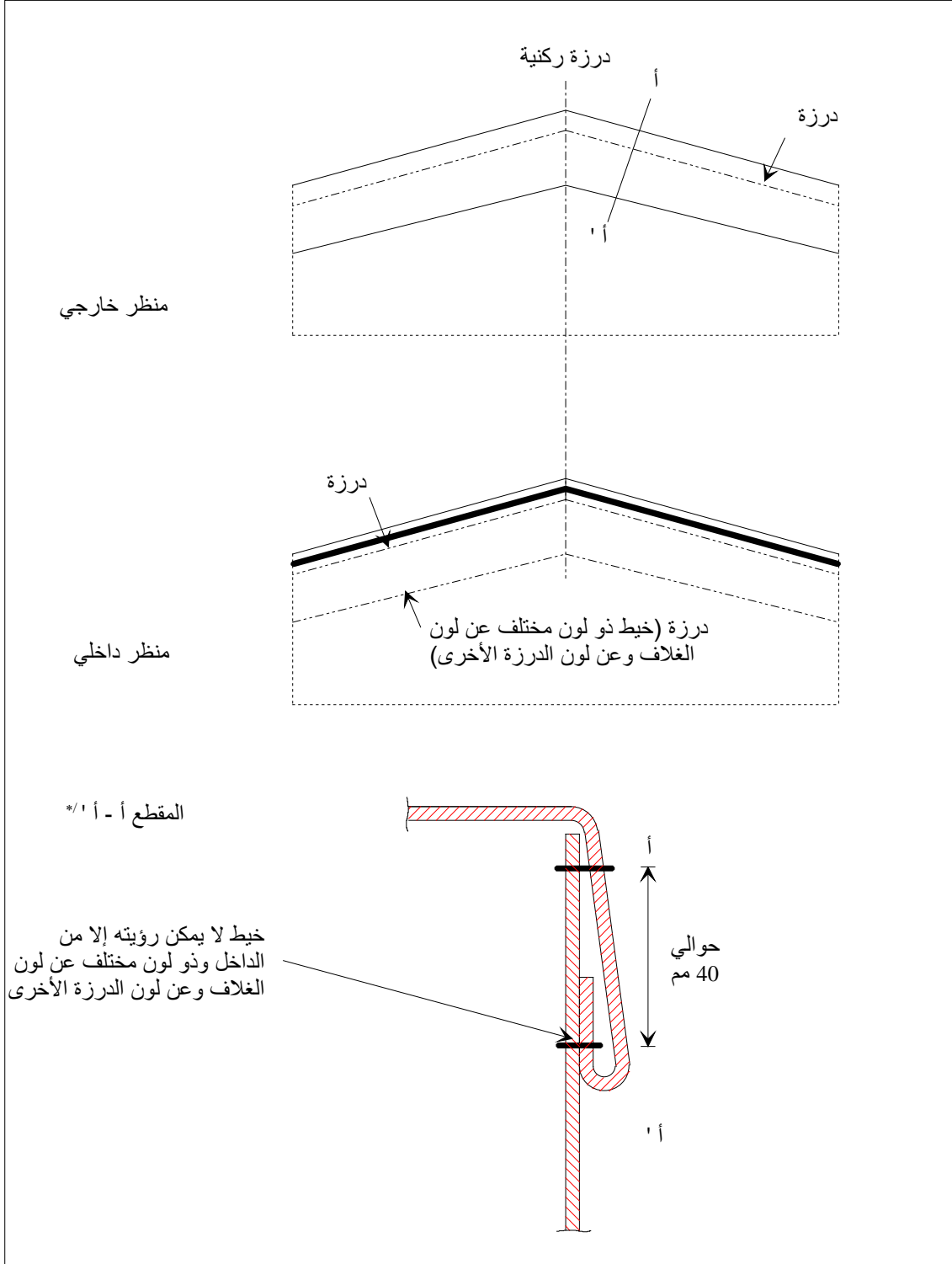


الرسم التوضيحي رقم 2
غلاف مصنوع من عدة قطع مخاطة معاً



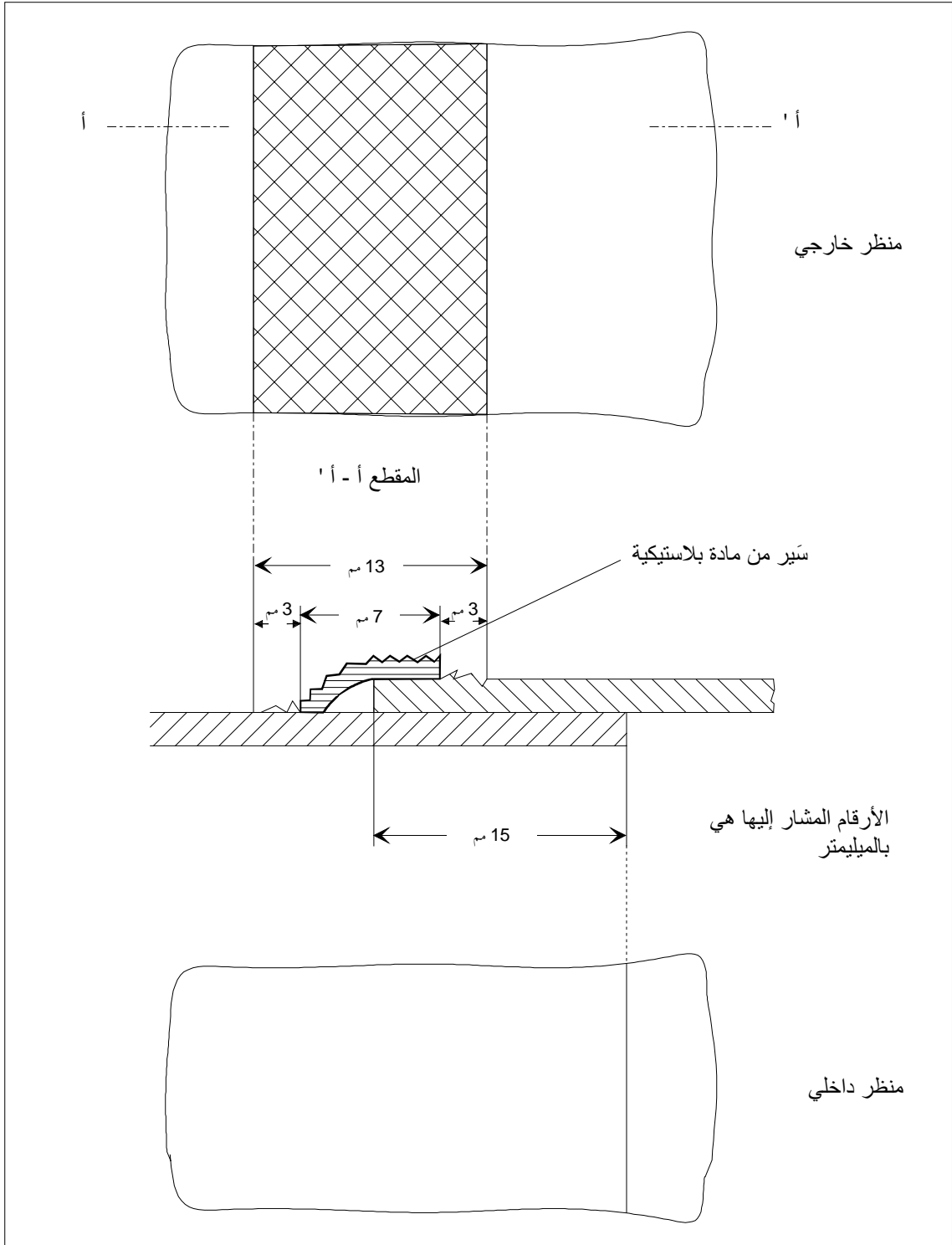
* / يبين هذا الرسم التوضيحي الجزء العلوي المطوي من الغطاء وفقاً لأحكام الفقرة 3 من المادة 3 من المرفق 2.

الرسم التوضيحي رقم 2 (أ)
غلاف مصنوع من عدة قطع مخاطة معاً

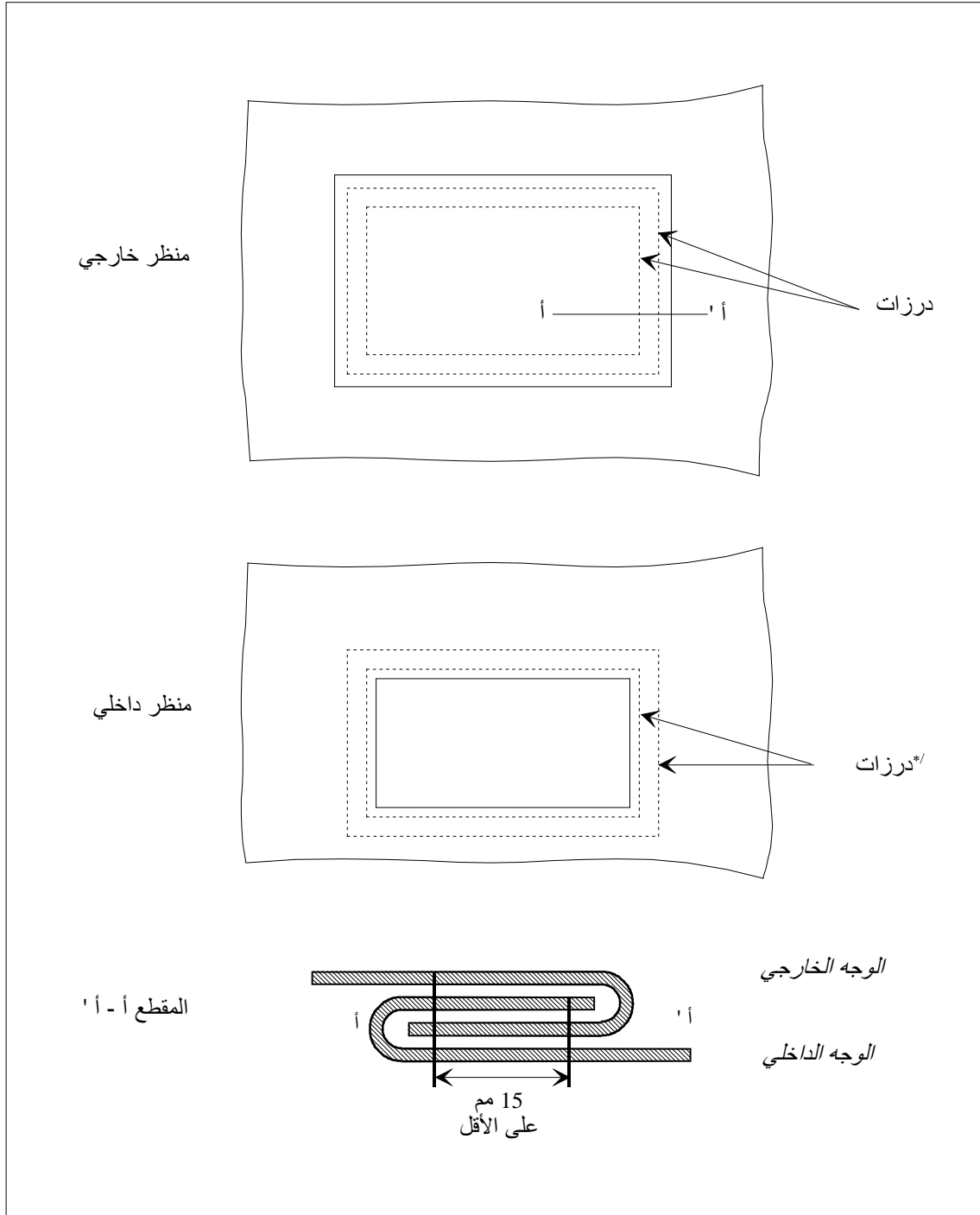


*1 يبين هذا الرسم التوضيحي الجزء العلوي المطوي من الغطاء وفقاً لأحكام الفقرة 3 من المادة 3 من المرفق 2.

الرسم التوضيحي رقم 3
غلاف مصنوع من عدة قطع مخاطة معاً



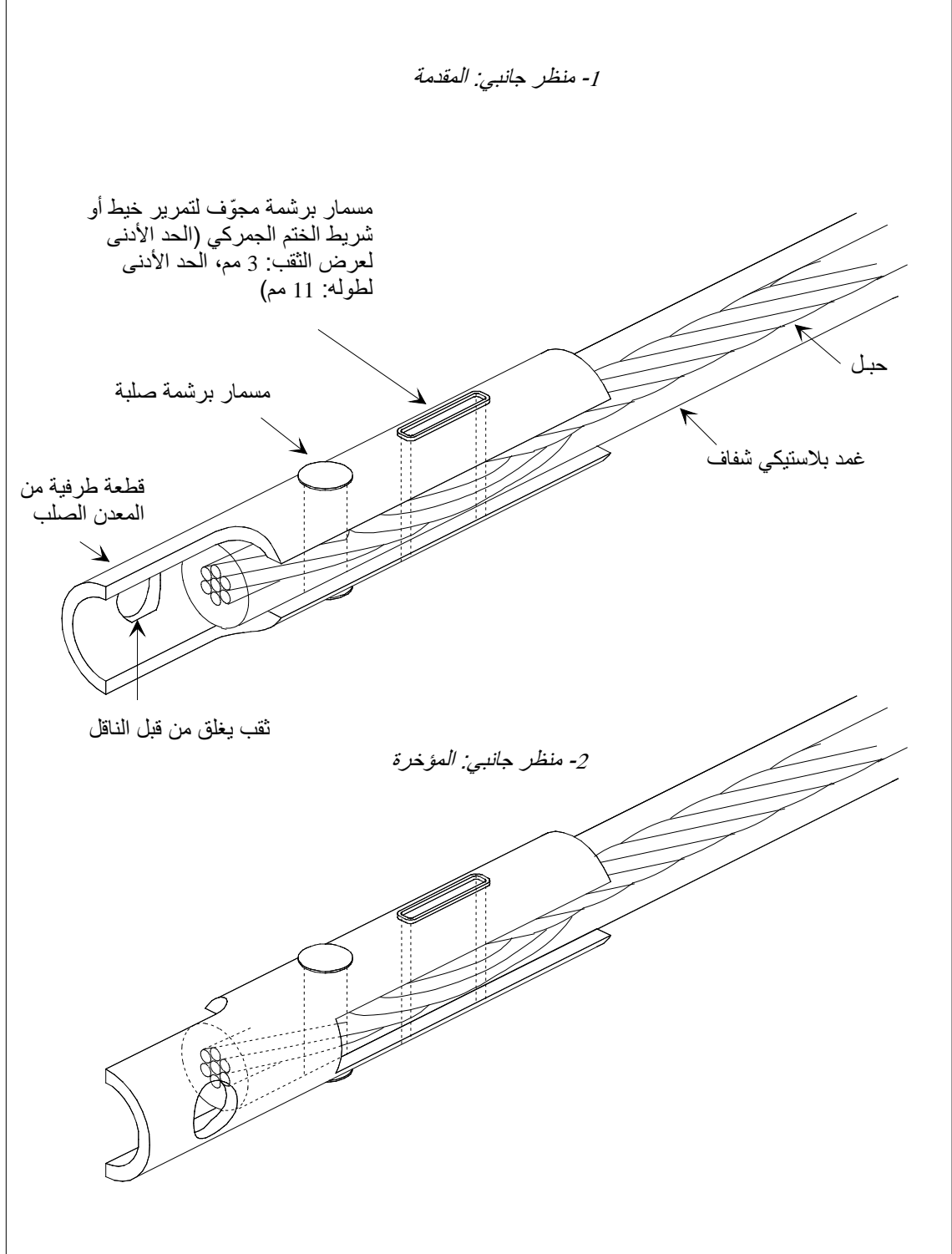
الرسم التوضيحي رقم 4
ترميم الغلاف



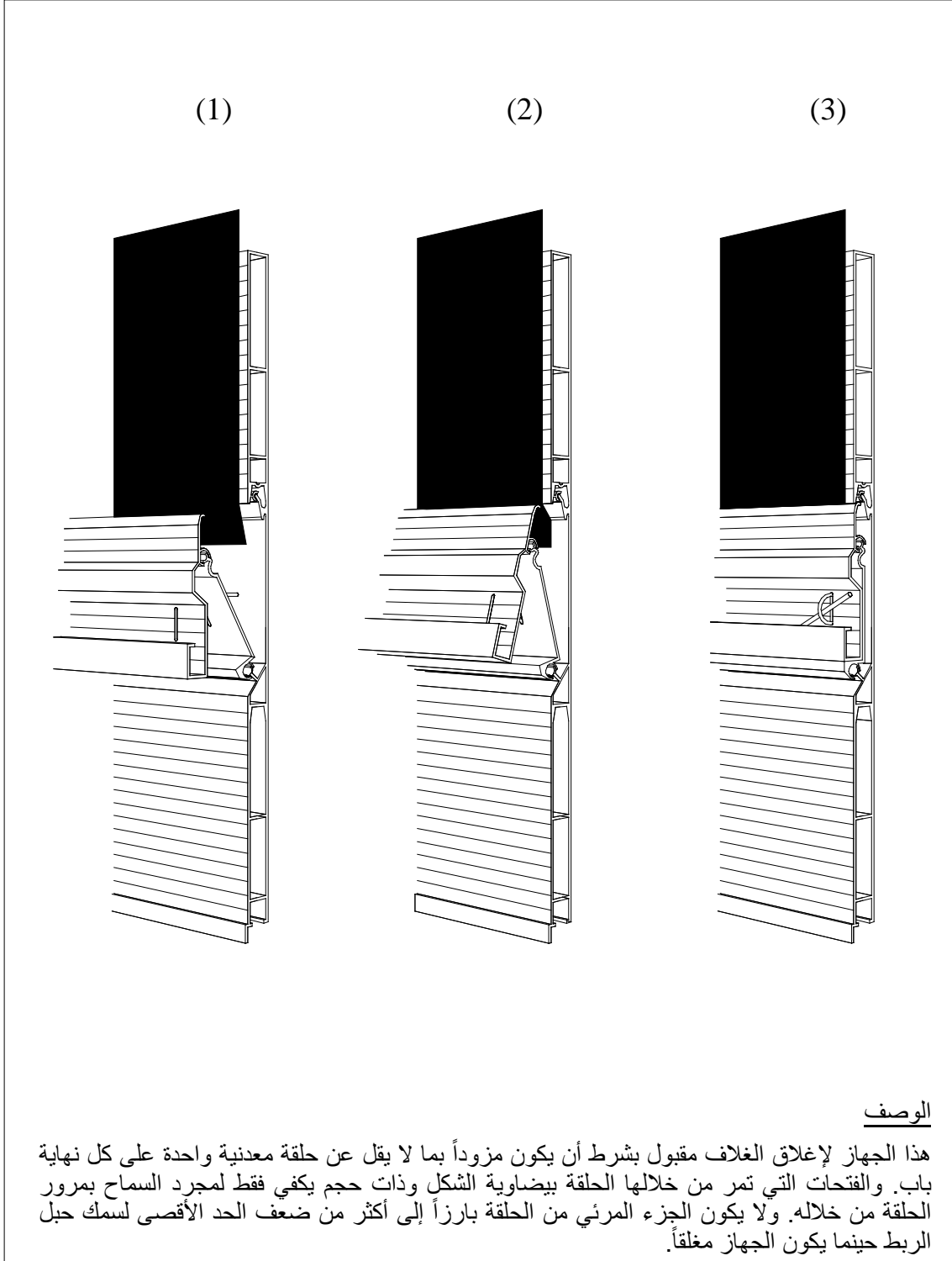
* يكون لون الخيوط المرئية من الداخل مختلفاً عن لون الخيوط المرئية من الخارج وعن لون الغطاء.

الرسم التوضيحي رقم 5

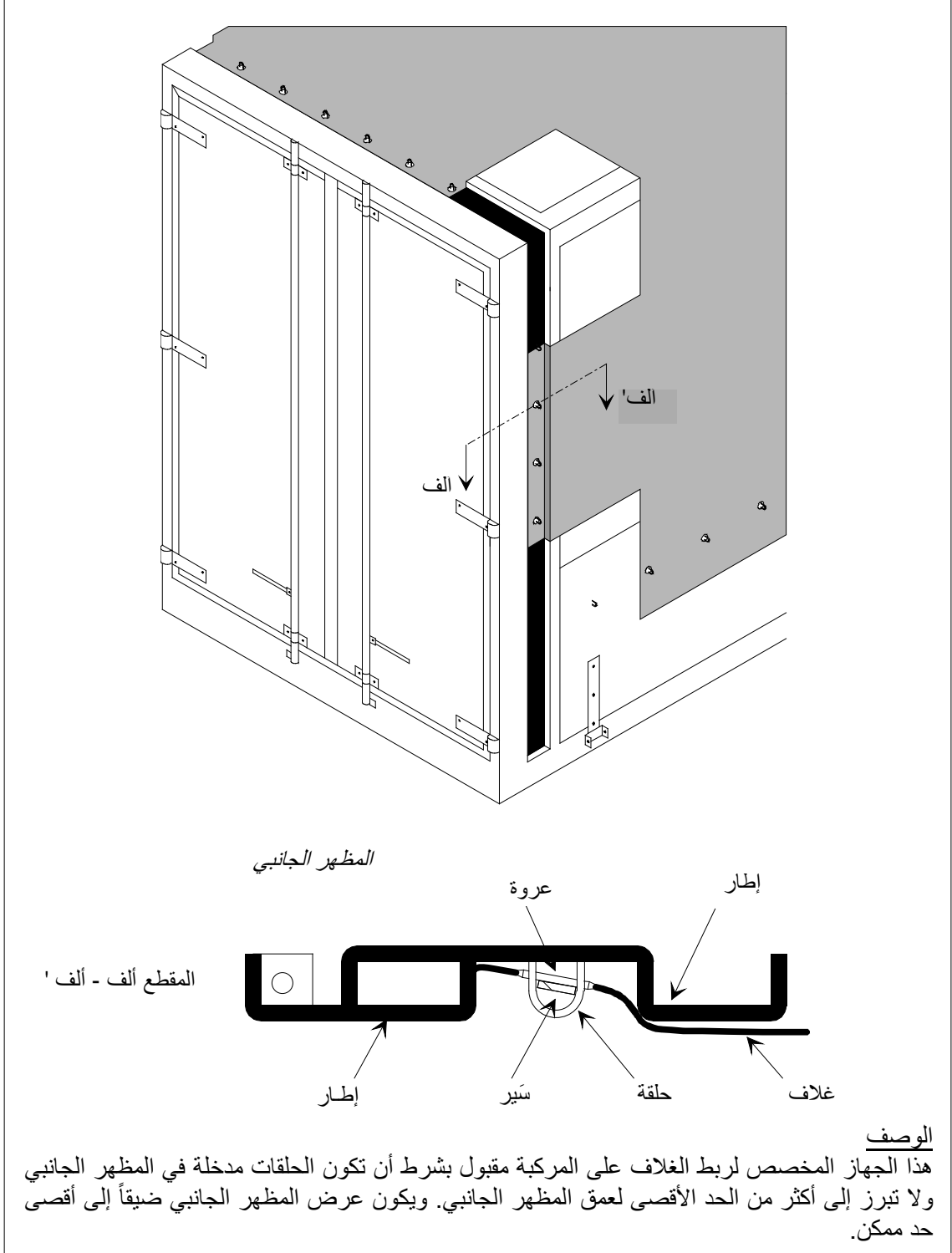
مثال للقطعة الطرفية



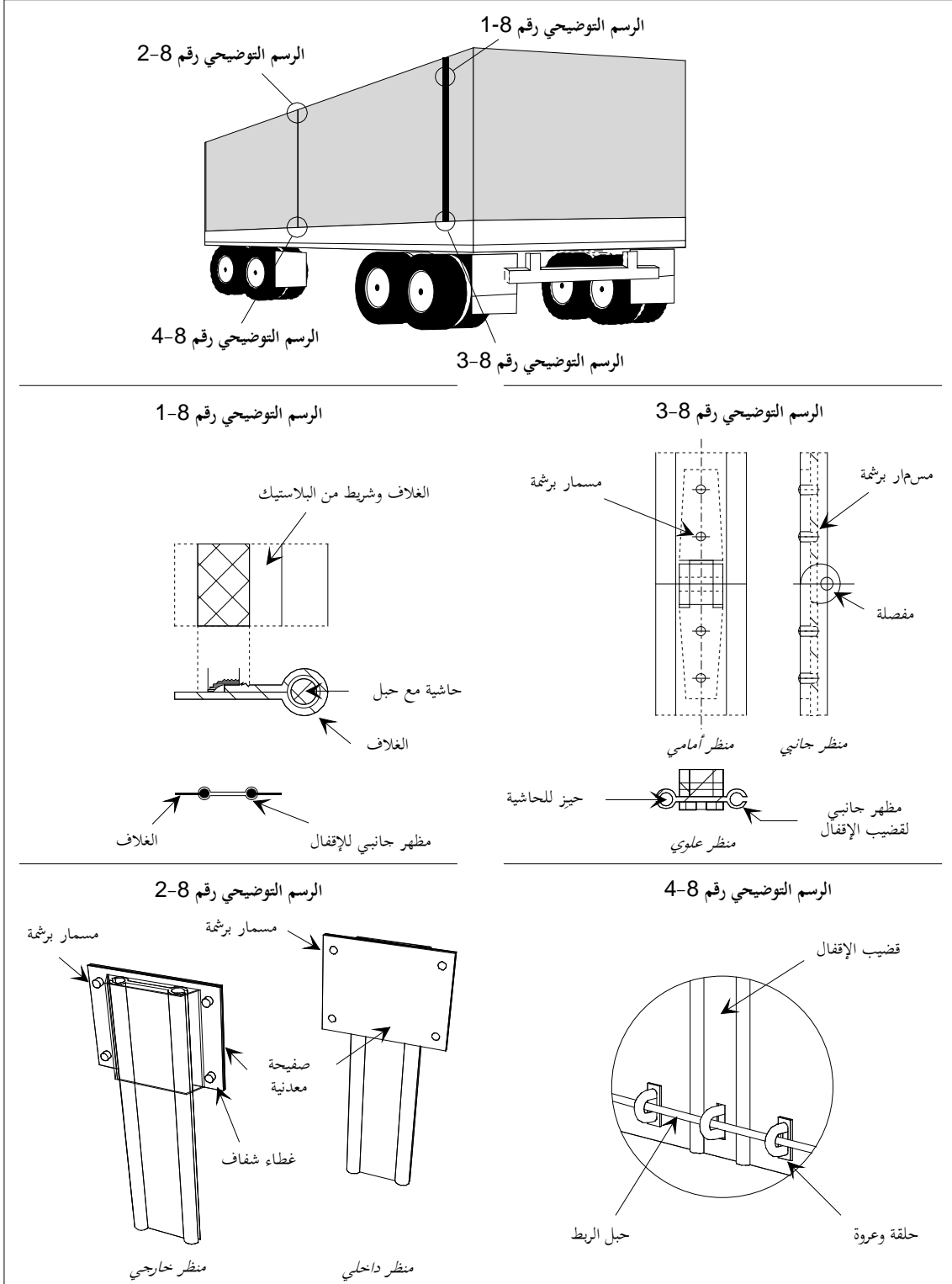
الرسم التوضيحي رقم 6
مثال لجهاز إغلاق الغلاف



الرسم التوضيحي رقم 7
مثال للأغلفة المثبتة على إطار من شكل خاص



الرسم التوضيحي رقم 8

جهاز إغلاق الغلاف على الفتحات المخصصة للشحن والتفريغ
{انظر الوصف على الصفحة التالية}

الوصف

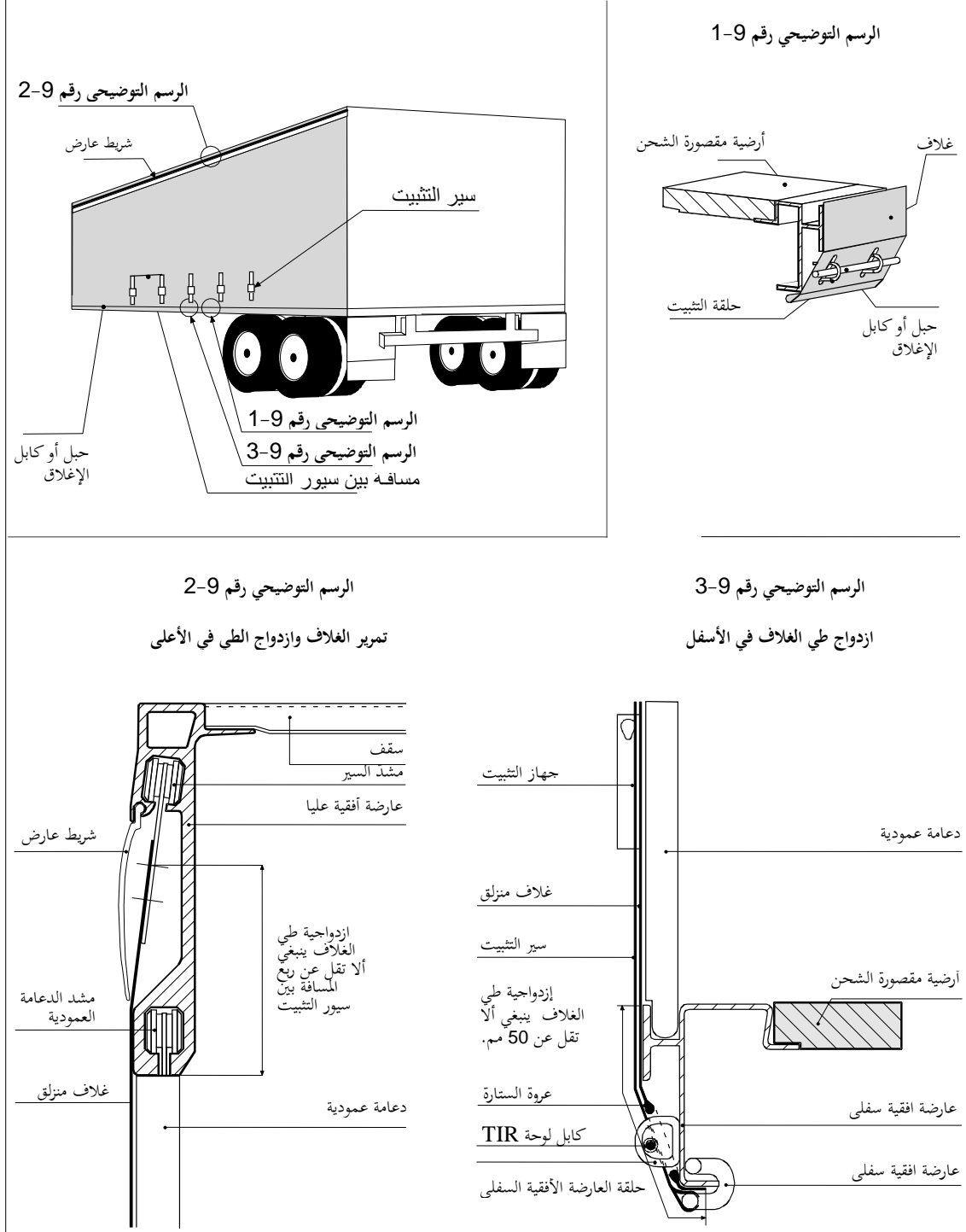
في هذا الجهاز المخصص للإغلاق يجري الربط بين الطرفين على الفتحات في الغلاف المستعملة للشحن والتفريغ والتحامهما معاً بواسطة قضيب إغلاق من الألمنيوم. وفتحات الغلاف مزودة بحاشية فوق كامل طولها المغطى لحبل (انظر الرسم التوضيحي رقم 8-1). وذلك يجعل من المستحيل جذب الغلاف إلى خارج جهاز قضيب الإغلاق. وسوف تكون الحاشية قائمة على الخارج وملحومة وفقاً للفقرة 4 من المادة 3 في المرفق 2 بالاتفاقية.

ويجري تمرير الطرفين في الجانبين المفتوحين على قضيب الإغلاق المصنوع من الألمنيوم: وإزلاقهما في قناتين طوليتين متوازيتين ينبغي إغلاقهما عند طرفهما الأسفل. وحينما يكون قضيب الإغلاق في وضعه الأعلى يتم التحام طرفي الغلاف معاً.

وعند الطرف الأعلى من الفتحة يتم وقف قضيب الإغلاق بغطاء شفاف من البلاستيك مثبت ببرشمة على الغلاف (انظر الرسم التوضيحي رقم 8-2). ويتكون قضيب الإغلاق من جزئين موصلين معاً بمفصلة مبرشمة لإتاحة الطي من أجل تسهيل التثبيت والإزالة. ويجب أن تكون هذه المفصلة مصممة بطريقة لا تسمح بإزالة المسمار الدوار ما أن يتم إغلاق الجهاز (انظر الرسم التوضيحي رقم 8-3).

وعند الجزء الأسفل من قضيب الإغلاق توجد فتحة تمر الحلقة من خلالها. وهذه الفتحة بيضاوية الشكل وذات حجم يكفي فقط لإتاحة مرور الحلقة من خلالها (انظر الرسم التوضيحي رقم 8-4). وسيجري جذب حبل الربط للنقل البري الدولي من خلال هذه الحلقة لتثبيت قضيب الإغلاق.

الرسم التوضيحي رقم 9 نموذج بناء حاوية ذات أغلفة منزلقة



المرفق 3

الإجراءات المقررة للتصديق على المركبات البرية الممثلة للشروط التقنية
المبينة بوضوح في اللائحة الواردة في المرفق 2

بوجه عام

1- يجوز التصديق على المركبات البرية بأحد الإجراءات التالية:

(أ) فرادى، أو

(ب) حسب نوع التصميم (سلسلة من المركبات البرية).

2- سيجري بشأن المركبات المصدق عليها، إصدار شهادة تصديق مطابقة للنموذج القياسي الوارد في المرفق 4. وسيجري طبع هذه الشهادة بلغة البلد الصادرة منه وباللغة الفرنسية أو الإنكليزية. وسوف ترفق بالشهادة صور فوتوغرافية أو رسوم بيانية موثقة من السلطة التي منحت التصديق إذا رأت تلك السلطة أن ذلك ضروري. وحينئذ تقوم تلك السلطة بإدراج عدد هذه الوثائق في البند 6 من شهادة التصديق.

تعليقات على الفقرة 2

وضع اسم المالك على الشهادة

قد يحدث في حالة تغيير المالك أن الاسم المبين في المربع 8 (المالك) ليس هو اسم المالك الجديد. ولا ينبغي أن يثير ذلك أي نزاع.
{الفقرة 37 من الوثيقة TRANS/GE.30/12}

الاسم المبين على المركبات

قد يحدث في نفس الظروف أن يظهر على الصور الفوتوغرافية المرفقة بالشهادة اسم غير ذلك الاسم المبين بالفعل على المركبة. ولا ينبغي في هذه الحالة منع المركبة من الدخول، إذ أن الغرض الوحيد من الصورة الفوتوغرافية هو أن تبين المظهر العام للمركبة.

{الفقرتان 38 و39 من الوثيقة TRANS/GE.30/12}

مساحة غير كافية في المربع 5 على الشهادة

إذا لم تكن المساحة في المربع 5 (خصائص أخرى) كافية، فإنه يجوز إدراج البيانات اللازمة في مذكرة على ظهر الشهادة.

{الفقرتان 40 و41 من الوثيقة TRANS/GE.30/12}

3 - ينبغي حفظ شهادة التصديق على ظهر المركبة البرية.

تعليق على الفقرة 3

يجب أن تكون هذه الشهادة هي الأصل وليست نسخة منها بأية حال.

{الفقرة 52 من الوثيقة TRANS/GE.30/33}

4- لأغراض التفتيش وتجديد التصديق حيثما كان ذلك ملائماً، سيجري كل عامين تقديم المركبات البرية إلى السلطات المختصة التابعة للبلد المسجلة في المركبة، أو البلد المقيم فيه مالكها أو مستعملها، في حالة المركبات غير المسجلة.

5- إذا لم تعد أية مركبة برية مستوفية الشروط التقنية المقررة للتصديق عليها، فإنه يجب، قبل السماح باستعمالها لنقل البضائع في ظل بطاقات النقل البري الدولي، أن تعاد إلى الحالة التي بررت التصديق عليها، لكي تستوفي الشروط التقنية المذكورة.

6- في حالة حدوث تغيير في الخصائص الأساسية للمركبة البرية، ستتوقف تغطية المركبة بالتصديق، ويجب أن تعيد السلطات المختصة التصديق عليها قبل السماح باستعمالها لنقل البضائع في ظل بطاقات النقل البري الدولي.

7- يجوز للسلطات المختصة التابعة للبلد المسجلة فيه المركبة أو التابعة للبلد المقيم فيه مالكيها أو مستعملها، في حالة المركبات التي لا يلزم تسجيلها، أن تقوم، حسب الحالة، بسحب أو تجديد شهادة التصديق، أو بإصدار شهادة تصديق جديدة في الظروف المبينة بوضوح في المادة 14 من هذه الاتفاقية، وفي الفقرات 4 و5 و6 من هذا المرفق.

الإجراءات اللازمة للتصديق بصفة فردية

8- يجب على المالك أو القائم بالتشغيل أو ممثل أي منهما أن يتقدم بطلب إلى السلطات المختصة للحصول على تصديق بصفة فردية. وعلى السلطات المختصة أن تقوم بتفتيش المركبة البرية المعروضة وفقاً للقواعد العامة المبينة في الفقرات 1 إلى 7 أعلاه وتقتنع بأن المركبة مستوفية الشروط التقنية المقررة في المرفق 2 وتقوم بعد التصديق بإصدار شهادة مطابقة للنموذج الوارد في المرفق 4.

الإجراءات اللازمة للتصديق حسب نوع التصميم (سلسلة من المركبات البرية)

9- حيث تكون المركبات البرية مصنوعة حسب سلسلة النوع، يجوز لصانعيها أن يتقدم بطلب إلى السلطات المختصة التابعة لبلد صنعها من أجل التصديق عليها حسب نوع التصميم.

10- على الصانع أن يبين في طلبه أرقام أو حروف الهوية التي تعين نوع المركبة البرية المتعلقة بها طلبه للتصديق.

11- يكون الطلب مصحوباً برسومات وتعيين تفصيلي لنوع المركبة البرية المطلوب التصديق عليها.

12- أن يقدم الصانع تعهداً مكتوباً بأنه سيقوم بما يلي:

(أ) بأن يقدم إلى السلطة المختصة مركبات من النوع المعني حسب ما ترغب تلك السلطة في فحصه؛

(ب) بأن يسمح للسلطة المختصة بالمزيد من فحص وحدات أخرى في أي وقت أثناء إنتاج سلسلة النوع المعني؛

- (ج) بأن يخطر السلطة المختصة عن أي تغيير مهما كان طفيفاً في التصميم أو المواصفة قبل المضي قدماً بهذا التغيير؛
- (د) بأن يضع على المركبات البرية في مكان مرني أرقام أو حروف هوية نوع التصميم، والرقم المسلسل للمركبة في سلسلة النوع: (رقم الصانع)؛
- (هـ) بأن يحفظ سجلاً للمركبات المصنوعة حسب نوع التصميم المصدق عليه.
- 13- على السلطة المختصة أن تبين ما هي التغييرات، إن وجدت، التي يجب إجراؤها على نوع التصميم المقترح لكي يتسنى منح التصديق.
- 14- لن يمنح أي تصديق حسب نوع التصميم ما لم تقتنع السلطة المختصة، بعد فحص واحدة أو أكثر من واحدة من المركبات المصنوعة حسب نوع التصميم المعني بأن المركبات من ذلك النوع مستوفية الشروط التقنية المقررة في المرفق 2.
- 15- ستخطر السلطة المختصة الصانع كتابة بقرارها منح التصديق حسب النوع. وسيكون هذا القرار مؤرخاً ومرقماً. وستكون السلطة التي اتخذت القرار معينة بوضوح.
- 16- سوف تتخذ السلطة المختصة الخطوات اللازمة لإصدار شهادة تصديق توقعها حسب الأصول بصدد كل مركبة صنعت طبقاً لنوع تصميم مصدق عليه.
- 17- يجب على حامل شهادة التصديق قبل استعماله المركبة لنقل البضائع تحت ظل بطاقة نقل بري دولي، أن يدرج حسب المطلوب على شهادة التصديق ما يلي:
- رقم التسجيل الممنوح للمركبة (البند رقم 1) أو
 - تفاصيل اسمه وعنوان أعماله في حالة مركبة ليست خاضعة للتسجيل (البند رقم 8).

مذكرة تفسيرية للفقرة 17

إجراءات التصديق

17-0-3

1- ينص المرفق 3 على أنه يجوز للسلطات المختصة التابعة لطرف متعاقد أن تصدر شهادة تصديق بشأن مركبة أنشئت داخل أراضيها، وأنه لن تكون هناك أية إجراءات تصديق إضافية ينبغي تطبيقها بشأن مثل هذه المركبة في البلد المسجلة فيه أو البلد الذي يقيم فيه مالكيها، حسب ما تكون الحالة.

2- ليس المقصود بهذه الأحكام تقييد حق السلطات المختصة التابعة لطرف متعاقد حيث المركبة مسجلة أو حيث يقيم مالكيها، في طلب شهادة تصديق كهذه، إما عند الاستيراد أو بالتالي لأغراض مرتبطة بتسجيل أو مراقبة المركبة أو بمتطلبات قانونية مماثلة.

18- في حالة تصدير مركبة مصدق عليها حسب نوع التصميم إلى بلد آخر يكون أحد الأطراف المتعاقدة في هذه الاتفاقية، فلن تكون هناك إجراءات تصديق أخرى مطلوبة في ذلك البلد فيما يتعلق باستيرادها.

الإجراءات اللازمة للمصادقة
على شهادة التصديق

19- في حالة وجود نقائص رئيسية في مركبة مصدق عليها تحمل بضائع بموجب بطاقة نقل بري دولي، يجوز للسلطات المختصة التابعة للأطراف المتعاقدة، إما أن ترفض السماح للمركبة بمواصلة رحلتها بموجب بطاقة نقل بري دولي، أو تسمح للمركبة بمواصلة رحلتها بموجب هذه البطاقة على أراضيها مع اتخاذ الاحتياطات الأمنية الوقائية اللازمة. ويجب أن تعاد المركبة المصدق عليها إلى حالة مقبولة بأسرع ما يمكن، وعلى أية حال، قبل استعمالها مرة أخرى لنقل البضائع بموجب بطاقة نقل بري دولي.

20- وفي كل من هذه الحالات ستقوم السلطات الجمركية بمصادقة ملانمة في البند رقم 10 من شهادة التصديق على المركبة. وحينما تعاد المركبة إلى حالة تبرر التصديق عليها فسوف يجري تقديمها إلى السلطات المختصة التابعة لطرف متعاقد لتقوم بإعادة شرعية الشهادة بأن تضيف مصادقة إلى البند رقم 11 تلغي الملاحظات السابقة. كما أن أية مركبة تمت المصادقة عليها في البند رقم 10 بموجب أحكام الفقرة السابقة، لا يجوز استعمالها مرة أخرى لنقل البضائع بموجب بطاقة نقل بري دولي، حتى تتم إعادتها إلى حالة مقبولة، وحتى يتم إلغاء المصادقة المدرجة في البند رقم 10 كما هو مبين أعلاه.

مذكرة تفسيرية للفقرة 20

20-0-3 الإجراءات اللازمة للمصادقة على شهادة التصديق

في حالة إلغاء مصادقة متعلقة بنقائص، بعد إعادة المركبة إلى حالة مقبولة، فإنه يكفي أن يبين تحت البند رقم 11 المدرج لهذا الغرض، تعبير أن "النقائص تم تصحيحها" يتبعه اسم وتوقيع وختم السلطة المختصة المعنية.

تعليق على الفقرة 20

من الممكن أن تدرج في المربع رقم 10 على شهادة التصديق، أية نقائص لوحظت في الأغلفة أو جهاز تثبيتها.
{الفقرات 46 - 49 من الوثيقة TRANS/GE.30/33}

21- ينبغي أن تكون كل مصادقة واردة على الشهادة، مؤرخة وموثقة من قبل السلطات المختصة.

22- في حالة وجود نقائص في المركبة تعتبرها السلطات الجمركية ذات أهمية طفيفة ولا تنطوي على مخاطرة التهريب، فإنه من الممكن الترخيص بمواصلة استعمال المركبة لنقل البضائع بموجب بطاقة نقل بري دولي. وسوف يحاط حامل شهادة التصديق علماً بهذه النقائص، ويجب عليه أن يعيد ترميم مركبته إلى حالة مقبولة في غضون وقت معقول.

-23

المرفق 4

الشهادة النموذجية للتصديق على مركبة برية

تعليقات

شهادة التصديق

ينبغي أن تكون شهادة التصديق بالشكل ألف 3 مطوية في ثنيتين، انظر العينة في ما بعد

{الفقرة 33 من الوثيقة TRANS/GE.30/10، الفقرات 27-29 من الوثيقة TRANS/WP.30/157، المرفق 6 الوارد في الوثيقة TRANS/WP.30/AC.2/35}

صور فوتوغرافية أو رسوم بيانية ينبغي إرفاقها

حيثما يستدعي الأمر إرفاق صور فوتوغرافية أو رسوم بيانية بشهادة التصديق وفقاً لنص المرفق 4 بالاتفاقية فإنها يجب أن تعبر بدقة وبطريقة محدثة عن المركبة الحقيقية.

{الفقرة 31 من الوثيقة TRANS/WP.30/157}

التصديق على الأجزاء القابلة للفصل

كما هو مشترط في المادة 1(هـ) من الاتفاقية، ينبغي أن تعامل الأجزاء القابلة للفصل باعتبارها حاويات. وبالتالي لا تكون شهادات التصديق المنصوص عليها في المرفق 4 بالاتفاقية، مطلوبة بشأن الأجزاء القابلة للفصل حسب تعريفها في المذكرة التفسيرية 1-0(هـ) للمرفق 6. ومع ذلك تطلب لوحات تصديق وفقاً لأحكام الجزء الثاني من المرفق 7 بالاتفاقية.

{الفقرة 59 من الوثيقة TRANS/WP.30/157}

مكان و عدد الأختام الجمركية

في الحالات التي تُتطلب أكثر من ختم جمركي واحد لبلوغ حالة الختم الجمركي المأمّن، سُنّشّر لعدد هذه الأختام في شهادة المصادقة تحت النقطة 5 (الملاحق 4 من إتفاقية النقل البري الدولي، 1975). رسم تخطيطي أو صور المركبة البرية سترفق لشهادة التصديق مبيّنا المكان الدقيق للأختام الجمركية. أحكام المذكرة التفسيرية 1-2-2 (ب) (و) التي دخلت حيز النفاذ في 7 آب/أغسطس 2003 ستطبق على مركبات الطريق التي يصادق عليها للمرة الأولى أو بمناسبة عملية الكشف و تجديد شهادة التصديق التي تقوم بها كلّ سنتين، بعد دخول المذكرة التفسيرية 1-2-2 (ب) (و) حيز النفاذ حيثما يكون ذلك ملائماً. بالتالي، و اعتباراً من تاريخ 7 آب/أغسطس 2005، كلّ المركبات البرية التي تطلب أكثر من ختم واحد لبلوغ الختم الجمركي المأمّن، سوف تحتاج لشهادة تصديق طبقاً للمذكرة التفسيرية 1-2-2 (ب) (و).

{الفقرة 62 من الوثيقة TRANS/GE.30/206 و المرفق 2؛ الفقرة 59 من الوثيقة TRANS/WP.30/AC.2/69/Corr.1 و المرفق 2؛ الوثيقة TRANS/WP.30/AC.2/69}

فترة انتقالية من أجل إدخال الشهادة النموذجية الجديدة

سيكون الشكل الجديد لشهادة التصديق النموذجية لمركبة برية، الذي أصبح نافذ المفعول في أول آب/أغسطس 1995 (المرفق 4 الوارد في الوثيقة TRANS/WP.30/AC.2/35) مطلوباً بشأن المركبات البرية المراد التصديق عليها لأول مرة أو بمناسبة الفحص كل سنتين وتجديد التصديق على مركبات برية أخرى حيثما كان ذلك ملائماً. وبناء عليه يجب، اعتباراً من أول آب/أغسطس 1997، تزويد جميع المركبات البرية بالشكل الجديد للشهادة النموذجية.

{الفقرات 46-48 من الوثيقة TRANS/WP.30/R.164؛ الوثيقة TRANS/WP.30/R.158؛ الفقرة 42 من الوثيقة TRANS/WP.30/AC.2/37 والمرفق 6}

شهادة التصديق النموذجية لمركبة برية*

شهادة التصديق

لمركبة برية من أجل نقل البضائع
بموجب ختم جمركي

رقم الشهادة

اتفاقية النقل البري الدولي المبرمة في 14 تشرين الثاني/نوفمبر 1975

صادرة من.....
(السلطة المختصة)

[الصفحة 1]

* / {التعديل 18 الوارد في الوثيقة ECE/TRANS/17، وقد دخل حيز النفاذ في أول آب/أغسطس 1995}

شهادة التصديق النموذجية لمركبة برية (تابع)

رقم الشهادة			
		التعريف	
.....		1- رقم التسجيل	
.....		2- نوع المركبة	
.....		3- رقم الشاسيه	
.....		4- الماركة التجارية	
.....		5- تفاصيل أخرى	
.....		6- عدد المرفقات	
صالحة حتى		7- التصديق	
الختم		<input type="checkbox"/> التصديق بصفة فردية*	
		<input type="checkbox"/> التصديق حسب نوع التصميم*/	
		رقم الترخيص (إذا كان وارداً)	
		المكان	
		التاريخ	
		التوقيع	
		8- تفاصيل أخرى	
		الاسم والعنوان	
		
		9- التجديدات	
		صالحة	
		المكان	
		التاريخ	
		التوقيع	
		الختم	

* / وضع علامة "x" على البديل القابل للتطبيق.

يرجى نظر "الملاحظة الهامة" على الصفحة
[الصفحة 2]

شهادة التصديق النموذجية لمركبة برية (تابع)

رقم الشهادة		ملاحظات (محجوزة للسلطات المختصة)	
11- تصحيح النقائص		10- النقائص الملحوظة	
الختم	السلطة	الختم	السلطة
	التوقيع		التوقيع
11- تصحيح النقائص		10- النقائص الملحوظة	
الختم	السلطة	الختم	السلطة
	التوقيع		التوقيع
11- تصحيح النقائص		10- النقائص الملحوظة	
الختم	السلطة	الختم	السلطة
	التوقيع		التوقيع
12- ملاحظات أخرى			
يرجى نظر "الملاحظة الهامة" على الصفحة 4 [الصفحة 3]			

شهادة التصديق النموذجية لمركبة برية (تابع)

ملاحظة هامة

- 1- حينما ترى السلطة التي منحت التصديق أن ذلك ضروري، فإنه يجب إرفاق صور فوتوغرافية أو رسوم بيانية موثقة من تلك السلطة على شهادة التصديق. وحينئذ يكون على السلطة المختصة أن تدرج عدد تلك الوثائق في إطار البند رقم 6 من الشهادة.
- 2- وينبغي حفظ الشهادة على ظهر المركبة البرية. ويجب أن تكون هي الشهادة الأصلية وليست نسخة فوتوغرافية منها بأية حال.
- 3- وينبغي تقديم المركبات البرية كل عامين من أجل أغراض التفتيش وتجديد التصديق حيثما كان ذلك ملائماً، إلى السلطات المختصة التابعة للبلد المسجلة فيه المركبة أو للبلد المقيم فيه مالكوها أو مستعملها في حالة المركبات غير المسجلة.
- 4- إذا لم تعد المركبة البرية مستوفية الشروط التقنية المقررة بشأن التصديق عليها، فإنه يجب، قبل السماح باستعمالها لنقل البضائع تحت ظل بطاقات نقل بري دولي، أن يعاد ترميمها إلى الحالة التي بررت التصديق عليها، لكي تستوفي مرة أخرى تلك الشروط التقنية المذكورة.
- 5- إذا حدث تغيير في الخصائص الأساسية لمركبة برية فإن تغطية المركبة بالتصديق عليها ستوقف حتى تعيد السلطة المختصة التصديق عليها قبل السماح باستعمالها لنقل البضائع تحت ظل بطاقات النقل البري الدولي.

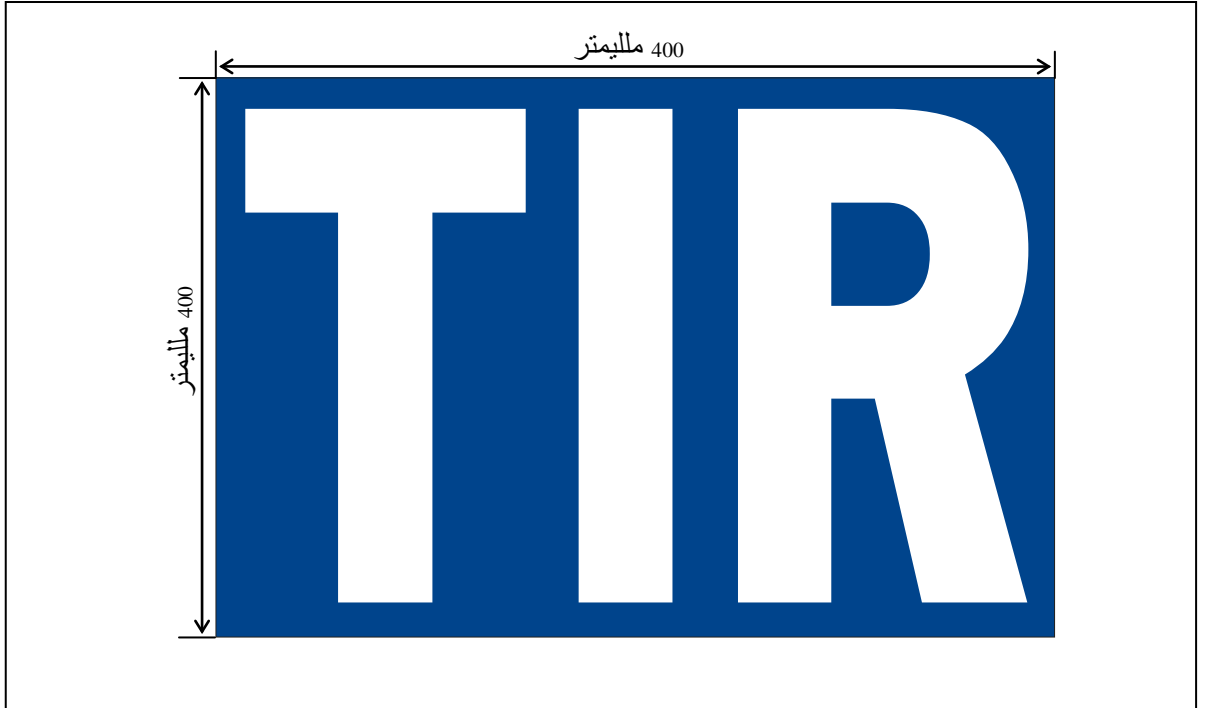
المرفق 5

لوحات النقل البري الدولي

- 1- ستكون أبعاد اللوحة بمقياس 400 x 250 ملليمتر.
- 2- تكون الحروف "TIR" مكتوبة بالحروف اللاتينية الكبيرة، وذات ارتفاع يبلغ 200 ملليمتر وعرض لا يقل عن 20 ملليمتر. وستكون الحروف بيضاء اللون على خلفية زرقاء اللون.

تعليق

مبين أدناه نموذج للوحة نقل بري دولي طبقاً لنص المرفق 5. حروف لاتينية كبيرة بيضاء اللون على خلفية زرقاء اللون (طابع الحروف: ارتفاعها 200 ملليمتر وعرض جرة قلم لا يقل عن 20 ملليمتر) ملف إلكتروني (شكل الحاشية المغلفة EPS) يحتوي على لوحة النقل البري الدولي مطابقة للملحق 5، كما هو مدرج فوق، موجود على موقع الإنترنت للنقل البري الدولي (<http://tir.unece.org>) أو يمكن الحصول عليه بالاتصال بكتابة النقل البري الدولي.



{الفقرة 62 من الوثيقة TRANS/WP.30/204؛ الوثيقة TRANS/WP.30/AC.2/69 والمرفق 3}

المرفق 6

مذكرات تفسيرية

مقدمة للمذكرات التفسيرية

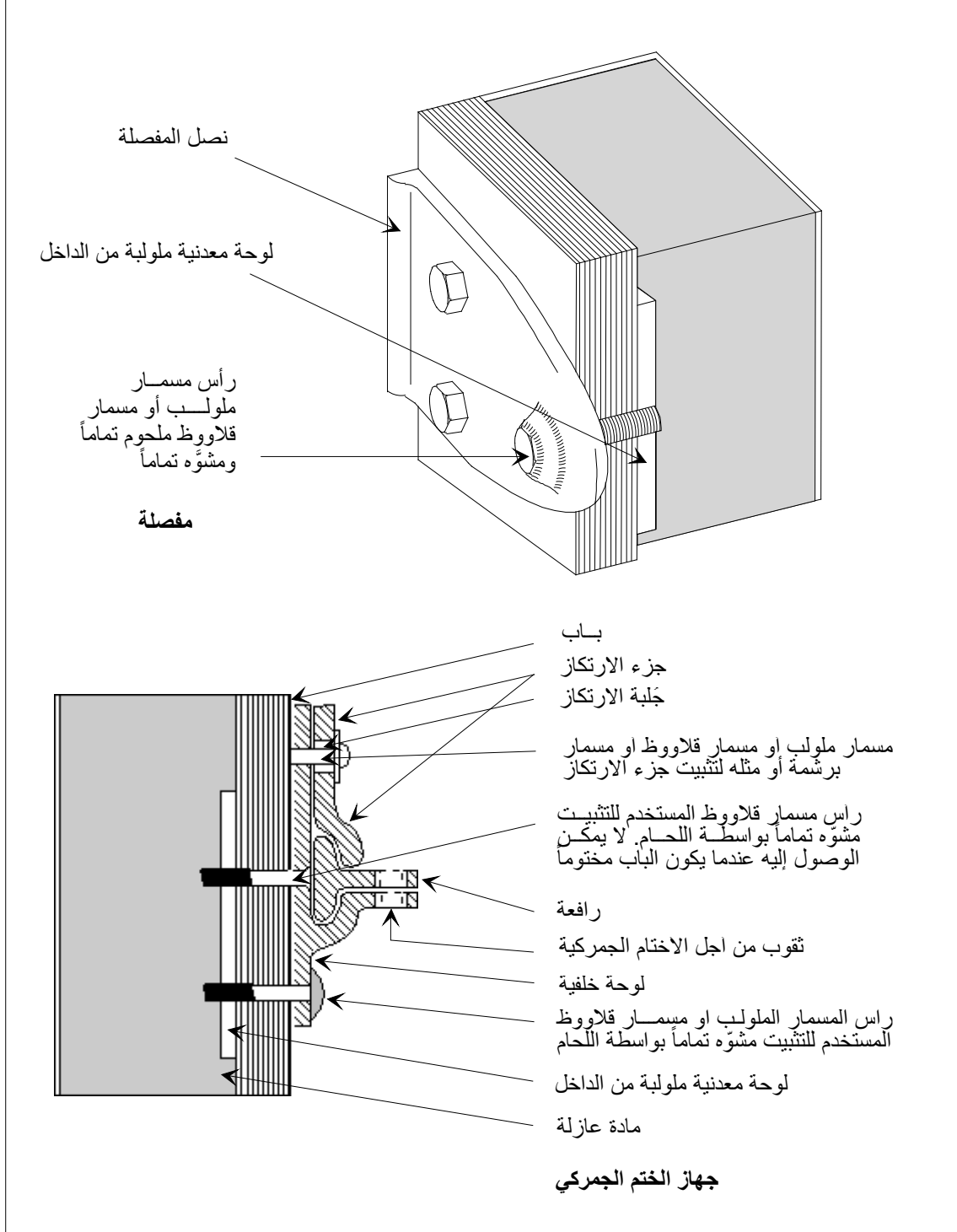
- ‘1‘ وفقاً لأحكام المادة 43 من هذه الاتفاقية، تفسر المذكرات التفسيرية بعض أحكام هذه الاتفاقية ونصوص مرفقاتها. وتصف أيضاً بعض الممارسات الموصى بها،
- ‘2‘ ولا تعدل المذكرات التفسيرية أحكام هذه الاتفاقية أو أحكام مرفقاتها، بل تقتصر على جعل محتوياتها ومعناها ونطاقها أكثر دقة،
- ‘3‘ وبصفة خاصة، وبالنظر إلى أحكام المادة 12 من هذه الاتفاقية وأحكام المرفق 2 المتعلقة بالشروط التقنية للتصديق على المركبات البرية لتقوم بالنقل بموجب ختم جمركي، تعين المذكرات التفسيرية، حيثما يكون ذلك ملائماً، تقنيات التشييد التي ينبغي أن تقبلها الأطراف المتعاقدة باعتبارها متطابقة مع تلك الأحكام. وتعين هذه المذكرات أيضاً، حيثما كان ذلك ملائماً، ما هي تقنيات التشييد التي لا تتطابق مع هذه الأحكام،
- ‘4‘ وتتيح المذكرات التفسيرية وسيلة لتطبيق أحكام هذه الاتفاقية وأحكام مرفقاتها بحيث تأخذ في الاعتبار تطور التكنولوجيا والمتطلبات الاقتصادية.

ملاحظة:

{المذكرات التفسيرية الواردة في المرفق 6 موضوعة مع الأحكام المتعلقة بها. والرسوم التوضيحية المتعلقة بالمذكرات التفسيرية واردة في هذا المرفق }

الرسم التوضيحي رقم 1

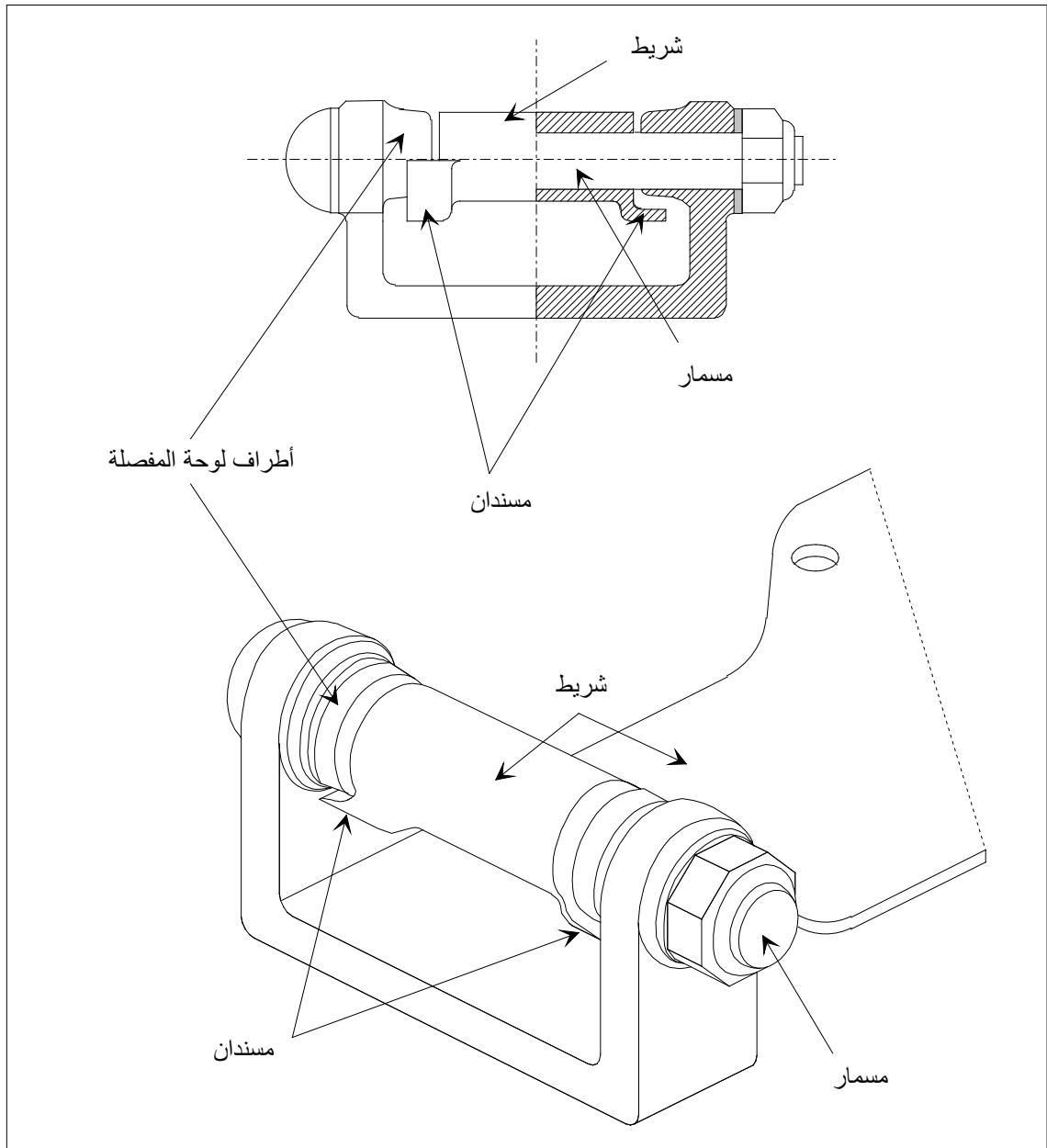
مثال لمفصلة وجهاز إغلاق جمركي محكم على أبواب المركبات التي تضم مقصورات شحن معزولة بغلاف



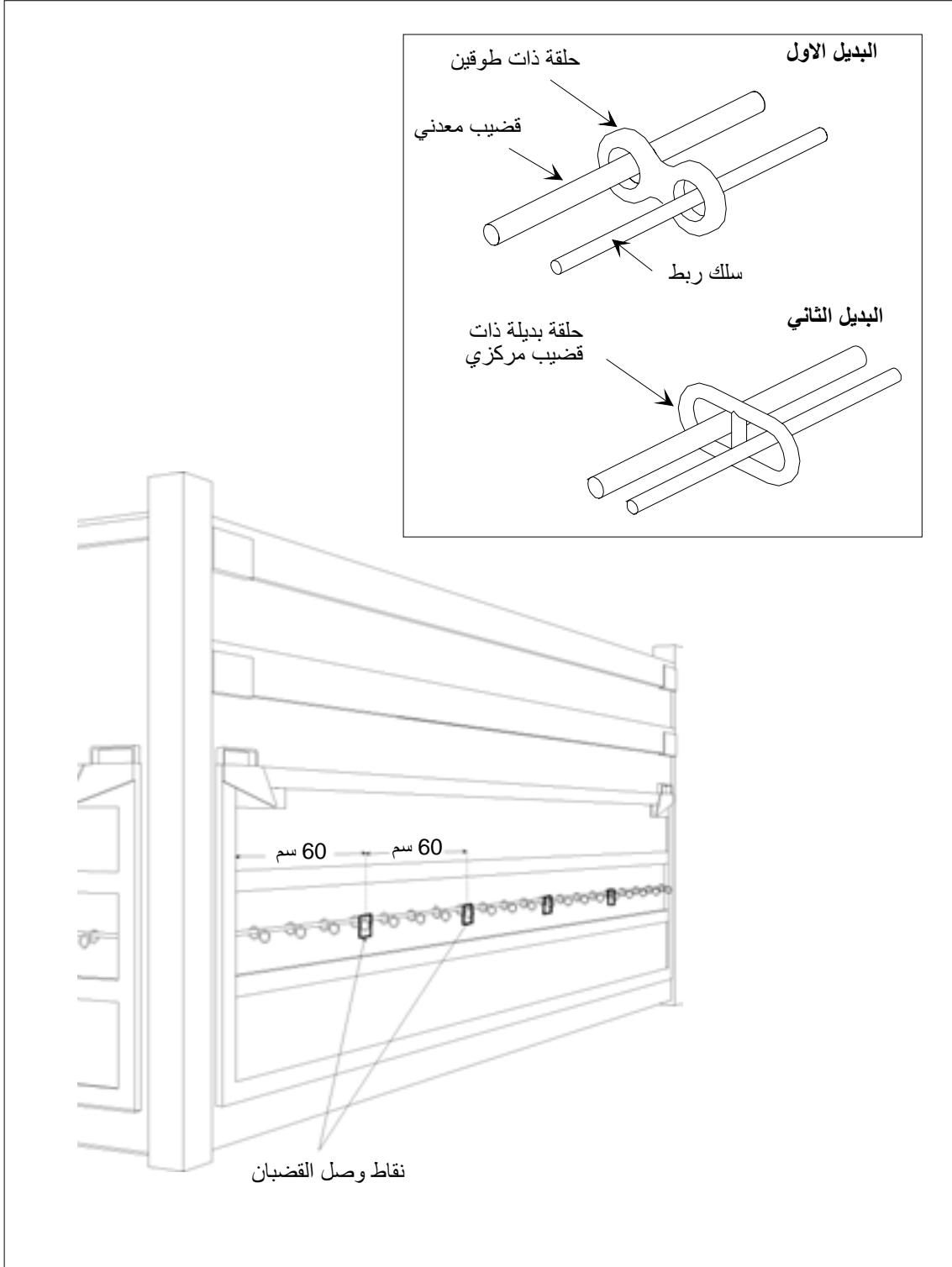
الرسم التوضيحي رقم 1 (أ)

مثال لمفصلة لا تحتاج إلى وقاية خاصة لمسار المفصلة

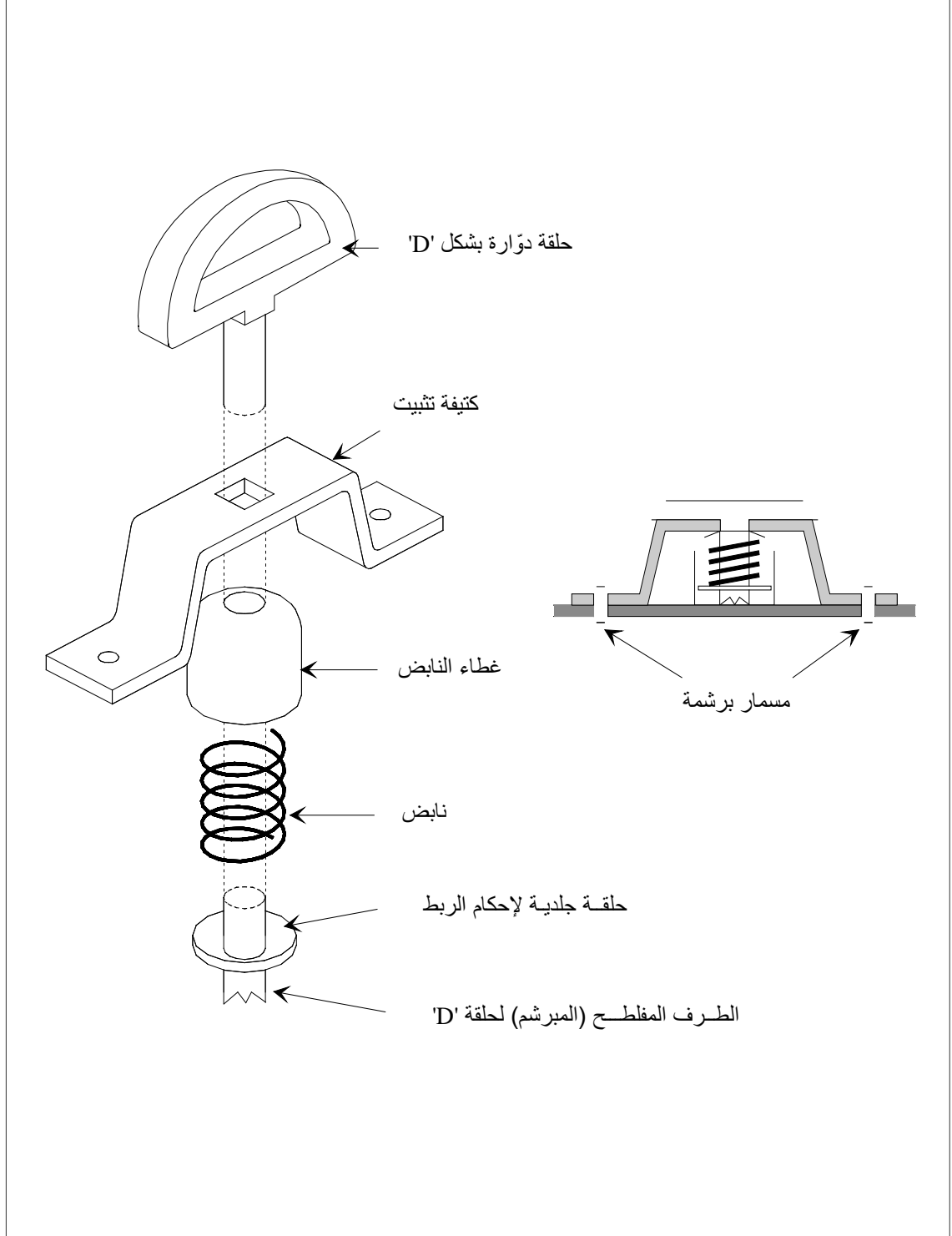
تتطابق المفصلة المبينة أدناه مع الاشتراطات الواردة في الجملة الثانية في الفقرة (ب) من المذكرة التفسيرية 1-2-2 (ب). فتصميم الشريط ولوحة المفصلة يجعل أية وقاية خاصة للمسار غير ضرورية، إذ إن مساند الشريط تمتد وراء أطراف لوحة المفصلة. وبالتالي تمنع هذه المساند فتح باب الإغلاق الجمركي المحكم على الجانب المجهز بمفصلات دون ترك آثار واضحة بجلاء، حتى ولو أزيل المسار المنعدم الوقاية.



الرسم التوضيحي رقم 2
مركبة مغلقة ذات حلقات منزلقة

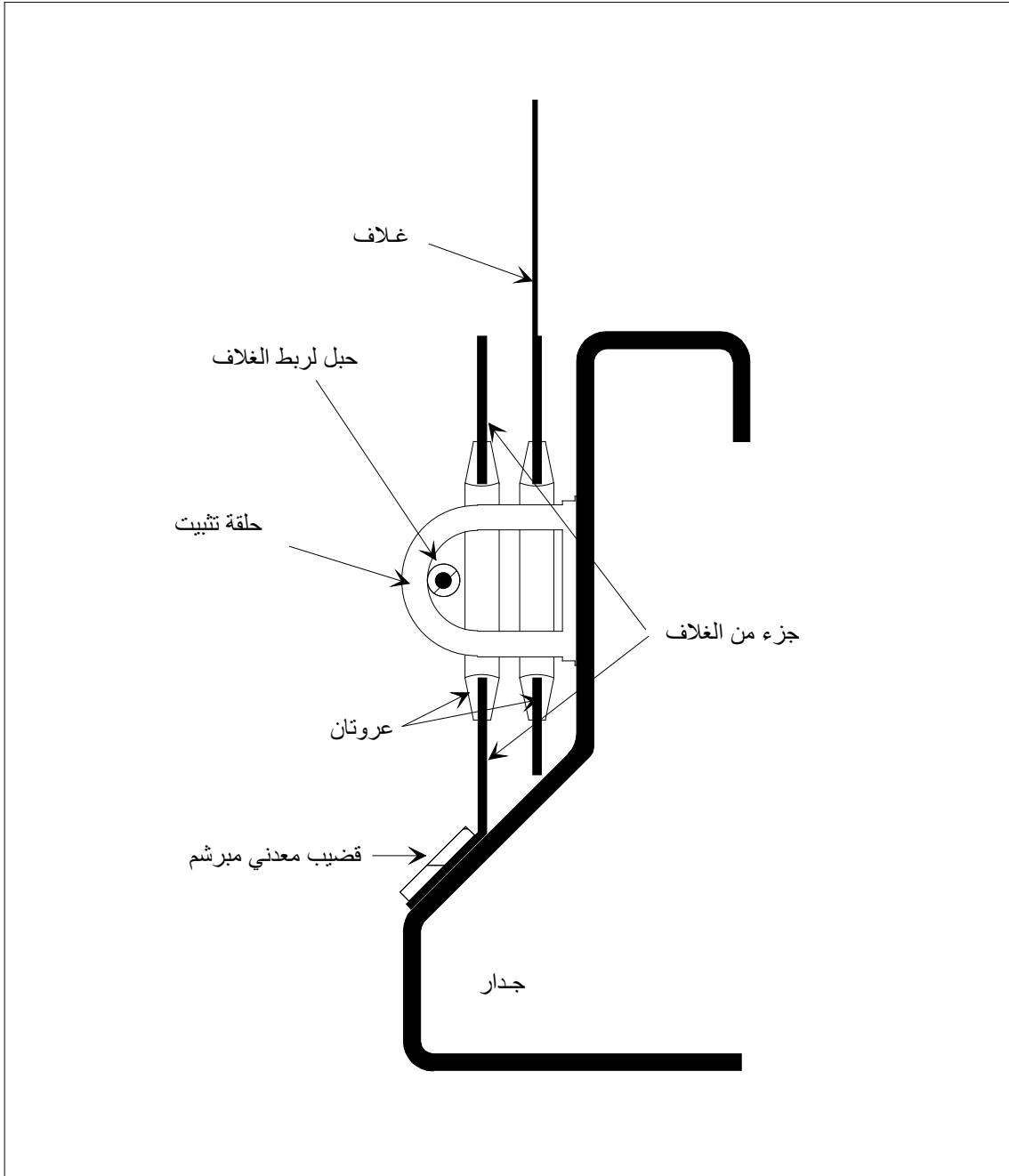


الرسم التوضيحي رقم 2 (أ)
مثال لحلقة دوارة (حلقة "D")



الرسم التوضيحي رقم 3
مثال لجهاز مخصص لربط أغلفة المركبة بإحكام

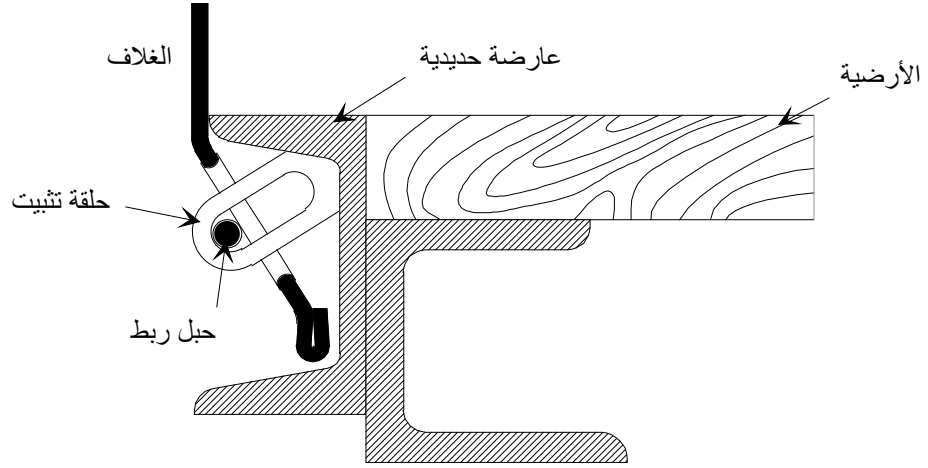
يستوفي الجهاز المبين أدناه الاشتراطات الواردة في الجزء الأخير من الفقرة 11 (أ) من المادة 3 بالمرفق 2 كما يستوفي الاشتراطات الواردة في الفقرتين 6 (أ) و6 (ب) من المادة 3 بالمرفق 2. {التعديل ECE/TRANS/17/Amend.17، و دخل حيز النفاذ في أول تشرين الأول/أكتوبر 1994 }



الرسم التوضيحي رقم 4

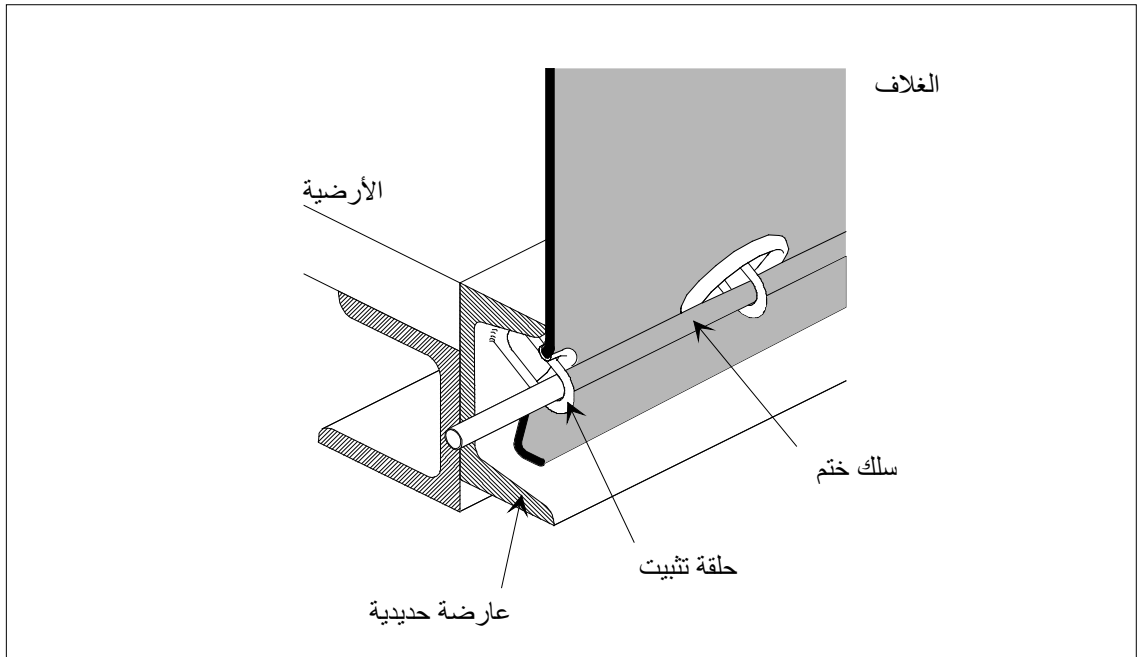
جهاز لربط الأغلفة

يستوفي الجهاز المبين أدناه الاشتراطات الواردة في المرفق 2، الفقرة الفرعية 6(أ) من المادة 3.

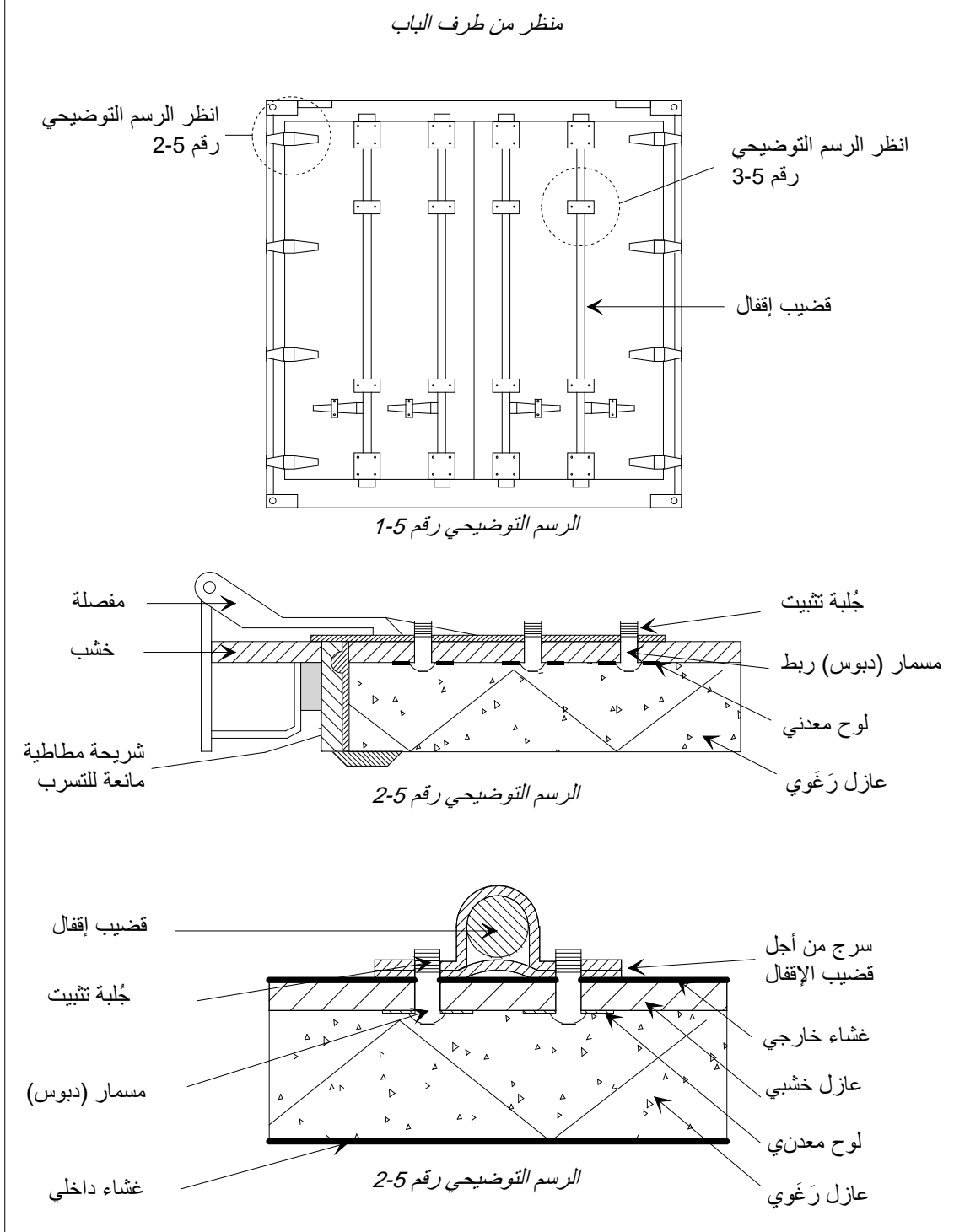
تعليق

الرسم التوضيحي أدناه مثال لجهاز لربط أغلفة المركبات وفقاً للفقرتين 6(أ) و6(ب) من المادة 3 بالمرفق 2.

{الفقرة 32 من الوثيقة TRANS/WP.30/147}



الرسم التوضيحي رقم 5
مثال لجهاز ربط محكم مدخل من داخل كيان باب معزول



المرفق 7

في ما يتعلق بالتصديق على الحاويات

الجزء الأول

لائحة بشأن الشروط التقنية القابلة للتطبيق على الحاويات التي

يمكن قبولها لأغراض النقل الدولي بموجب ختم جمركي

مذكرات تفسيرية

بعد إجراء جميع التغييرات الضرورية، تنطبق المذكرات التفسيرية للمرفق 2 المبينة بوضوح في المرفق 6 بهذه الاتفاقية على الحاويات المصدق عليها لأغراض النقل بموجب ختم جمركي من أجل تطبيق هذه الاتفاقية.

المادة 1

المبادئ الأساسية

لا يجوز منح التصديق لأغراض النقل الدولي بموجب ختم جمركي، إلا للحاويات المشيدة والمجهزة بطريقة تكفل ما يلي:

- (أ) أنه لا يمكن أن تزال أية بضائع من جزء الحاوية المغلق بإحكام أو إدخالها فيه دون ترك آثار مرئية للعيان ناتجة عن عبث، أو دون كسر الختم الجمركي؛
- (ب) أن الأختام الجمركية يمكن ختمها عليها بسهولة وفاعلية؛
- (ج) أنها لا تحوي مساحات مخبأة يمكن إخفاء بضائع فيها؛
- (د) أن جميع المساحات القادرة على احتواء البضائع يمكن الوصول إليها بسهولة لأغراض التفتيش الجمركي.

تعليق على المادة 1

وضع علامات على الحاويات

يجوز السماح بوجود صور زيتية ورسوم منقولة إلى الحاوية بالاحتكاك وعلامات أخرى مماثلة لا يمكن نزعها من جدران أو أغلفة الحاويات، إذا لم تكن تحجب هيكل الجدار أو الغلاف الذي يجب أن يكون مرئياً بوضوح مع ذلك. ولا يجوز على أية حال السماح بوجود ملصقات أو علامات أخرى مماثلة يمكن أن تخفي فتحات في الحاوية.

{الفقرة 45 من الوثيقة TRANS/GE.30/57؛ الفقرة 35 من الوثيقة

TRANS/WP.30/141؛ المرفق 3 الوارد في الوثيقة TRANS/WP.30/AC.2/31}

المادة 2

هيكل الحاويات

1- للوفاء بمتطلبات المادة 1 من هذه اللانحة:

- (أ) سيجري تجميع الأجزاء المكونة للحاوية (الجوانب والأرضية والأبواب والسقف والأعمدة والأطر والقطع المستعرضة إلخ) إما بواسطة أجهزة لا يمكن إزالتها أو تبديلها من الخارج بدون ترك آثار مرئية أو بأساليب تؤدي إلى هيكل لا يمكن تعديله بدون ترك آثار مرئية. وحينما تكون الجوانب والأرضية والأبواب والسقف مصنوعة من مختلف المكونات، فإنه يجب أن تفي هذه المكونات بنفس المتطلبات وتكون ذات قوة كافية؛
- (ب) وسيجري تزويد الأبواب وأجهزة الإغلاق الأخرى (بما في ذلك أغطية المحابس وفتحات الدخول والحوافي إلخ) بجهاز يمكن ختمه بالأختام الجمركية. ويجب أن يكون هذا الجهاز بشكل ليس من الممكن إزالته أو تبديله من خارج الحاوية بدون ترك آثار مرئية، أو فتح الباب أو جهاز الربط دون كسر الأختام الجمركية. ويجب تزويد هذا الجهاز بوقاية كافية. ويجوز السماح بسقوف للفتح؛

تعليق على الفقرة 1 (ب) من المادة 2

وقاية الأختام الجمركية على الحاويات

نظراً لأن الاتفاقية لا تنص على أية متطلبات معينة فيما يتعلق بالوسائل الكفيلة بحماية الختم الجمركي، يكون هناك اختيار إما حماية الختم بتغطيته بجهاز خاص، أو صنع الباب بشكل يستبعد أي خطر من إتلاف الختم بالارتطام.
{الفقرة 93 من الوثيقة TRANS/GE.30/17}

(ج) ينبغي تزويد الفتحات المخصصة للتهوية والتصريف بجهاز يمنع الوصول إلى داخل الحاوية. ويجب أن يكون هذا الجهاز بشكل ليس من الممكن إزالته أو تبديله من خارج الحاوية دون ترك آثار مرئية.

تعليق على الفقرة 1 (ج) من المادة 2

فتحات التهوية في الحاويات

مع أن فتحات التهوية لا ينبغي من حيث المبدأ أن تتجاوز 400 ملليمتر، فإنه يجوز لأية إدارة مختصة، في حالة الوفاء بجميع المتطلبات الأخرى، أن تمنح تصديقها على فتحة أكبر من 400 ملليمتر في حالة تقديم مثل هذه الفتحة إليها.
{الفقرة 102 من الوثيقة TRANS/GE.30/14؛ الفقرتان 36 و37 من الوثيقة TRANS/WP.30/143}

2- دون الإخلال بأحكام المادة 1 (ج) من هذه اللائحة، يجوز السماح بأجزاء مكوّنة للحاوية يتحتم عليها لأسباب عملية أن تحوي مساحات فارغة (مثلاً بين قسيمي جدار مزدوج)، ومن أجل منع استعمال هذه الفتحات المذكورة لإخفاء بضائع:

‘1‘ ستكون البطانة الداخلية للحاوية، حيث تغطي الارتفاع الكامل من الأرضية إلى السقف، أو في حالات أخرى حيث الفراغ بينها وبين الجدار الخارجي مغلق تماماً، مثبتة بشكل يمنع إزالتها أو تبديلها دون ترك آثار مرئية،

2' أما حيث تكون البطانة أقل من الارتفاع الكامل والفراغات بينها وبين الجدار الخارجي ليست مغلقة تماماً، وفي جميع الحالات الأخرى حيث تحدث فراغات في كيان الحاوية، ينبغي إبقاء عدد مثل هذه الفراغات على أدنى حد ويكون الوصول إلى هذه الفراغات سهلاً لأغراض التفتيش الجمركي.
{التعديل ECE/TRANS/17/Amend.8، ودخل حيز النفاذ في أول آب/ أغسطس 1987}

تعليق على الفقرة 2 من المادة 2

إزالة الأجزاء الهيكلية الدعامية المجوفة

ينبغي إبقاء عدد الأجزاء الهيكلية من الحاويات ذات الفراغات المطوقة، مثل الدعامات المجوفة، على أدنى حد، وإزالتها بالتدريج في تصميم حاويات جديدة، وذلك باستخدام دعائم مفتوحة المظهر الجانبي حيثما أمكن. وإذا حدث، لأسباب تشييدية، استعمال فراغات مطوقة في الأجزاء الهيكلية من الحاويات، فإنه يجوز السماح بفتح ثقب يقصد منها تسهيل إجراء التفتيش الجمركي على الأجزاء المجوفة. وينبغي تدوين ثقب التفتيش هذه في إطار البند 9 من النموذج الثاني أو البند 7 من النموذج الثالث من شهادة التصديق على الحاويات (الجزء الثاني من المرفق 7 بالاتفاقية).

{الفقرات 33-37 من الوثيقة TRANS/WP.30/151؛ المرفق 7 الوارد في الوثيقة

{TRANS/WP.30/AC.2/33}

3- يجوز السماح بنوافذ في الأجزاء القابلة للفصل كما هو مبين في المذكرة التفسيرية للمرفق 6 بالاتفاقية، بشرط أن تكون مصنوعة من مواد ذات قوة كافية وليس من الممكن إزالتها أو تبديلها من الخارج دون ترك آثار واضحة بجلاء. ومع ذلك يمكن السماح باستعمال زجاج. ولكن إذا كان الزجاج المستعمل ليس زجاج الأمان فإنه يجب تزويد النوافذ بشبكة معدنية مثبتة ليس من الممكن إزالتها من الخارج، ولا تتجاوز فتحات الشبكة 10 ملليمترات. ولا يسمح بفتح نوافذ في الحاويات كما هو موضح في المادة 1(هـ) من الاتفاقية، في غير الأجزاء القابلة للفصل حسب المنصوص عليه في المذكرة التفسيرية 0-1(هـ) للمرفق 6 بالاتفاقية.
{التعديل ECE/TRANS/17/Amend.17، ودخل حيز النفاذ في أول تشرين الأول/أكتوبر 1994}

المادة 3

الحاويات القابلة للطي أو التفكيك

ستكون الحاويات القابلة للطي أو التفكيك خاضعة لأحكام المادتين 1 و2 من هذه اللائحة. هذا بالإضافة إلى أنها ستكون مزودة بجهاز رابط يغلق مختلف الأجزاء مع بضعها ما أن يتم تشييد الحاوية. ويجب أن يكون هذا الجهاز الرابط برتاج قابلاً لختمه من الجمارك إذا كان قائماً على السطح الخارجي من الحاوية حين تشييدها.

المادة 4

الحاويات المغلفة

- 1- سيجري تطبيق أحكام المواد 1 و2 و3 من هذه اللائحة على الحاويات المغلفة حيثما كان هذا التطبيق ممكناً. هذا بالإضافة إلى أن هذه الحاويات ستمثل لأحكام هذه المادة.
- 2- وسيكون الغلاف مصنوعاً من قماش القنب القوي أو من قماش مغطى بالبلاستيك أو معالج بالمطاط وذو قوة كافية وغير قابل للامتطاط. وسيكون في حالة جيدة وتهيئة تجعل من المستحيل، بعد تثبيت جهاز الإغلاق، الوصول إلى الشحنة دون ترك آثار مرئية بجلاء.
- 3- إذا كان الغلاف مكوناً من عدة قطع، فسوف يجري طي أطرافها في بعضها وخطاؤها معاً بدرزتين بينهما مسافة لا تقل عن 15 ملليمترًا. وستكون الدرزتان مدروزتين كما هو مبين في الرسم التوضيحي رقم 1 الملحق بهذه اللائحة. ولكن إذا تبين في حالة بعض أجزاء الغلاف (مثل الأطراف المتدلية والأركان المدعمة، أنه لا يمكن تجميع القطع بتلك الطريقة فإنه يكفي طي طرف الجزء العلوي وخطاها الدرزتين كما هو مبين في الرسم التوضيحي رقم 2 الملحق بهذه اللائحة. وستكون إحدى الدرزتين مرنية من الداخل فقط وسيكون الخيط المستعمل لتلك الدرزة من لون مختلف بوضوح عن لون الغلاف ذاته وعن لون الخيط المستعمل للدرزة الأخرى. وستكون خياطة الدرزتين منجزة بماكينة خياطة.

4- إذا كان الغلاف مصنوعاً من قماش مغطى بالبلاستيك ومكوناً من عدة قطع، فإنه يجوز كبديل لحامها مع بعضها البعض على النحو المبين في الرسم التوضيحي رقم 3 الملحق بهذه اللائحة. وسوف تتداخل أطراف القطع بما لا يقل عن 15 ملليمترًا. وسيجري دمج القطع مع بعضها بصهرها فوق عرض التداخل بكامله. وستجري تغطية طرف الغلاف الخارجي بشريط من البلاستيك لا يقل عرضه عن 3 ملليمترات يتم لصقه بعملية اللحام ذاتها. وسيكون لشريط البلاستيك وعرض 3 ملليمترات على كل من جانبيه، نقش بارز منتظم واضح المعالم مطبوعاً عليه. وستكون القطع ملحومة بطريقة تحول دون فصلها وإعادة وصلها دون ترك آثار واضحة بجلاء.

تعليقات على الفقرة 4 من المادة 4

شريط من البلاستيك

إن الاشتراط الخاص بشريط البلاستيك ضروري لأغراض الأمان الجمركي. وبالتالي لا يسمح بالاستغناء عنه.

{الفقرة 99 من الوثيقة TRANS/GE.30/17؛ الفقرة 35 من الوثيقة

TRANS/WP.30/141؛ المرفق 3 الوارد في الوثيقة TRANS/WP.30/AC.2/31}

تداخل أطراف قطع الغلاف

مع أن تداخل أطراف قطع الغلاف بما لا يقل عن 15 ملليمترًا يكون كافيًا لأغراض الأمان الجمركي، فإنه يجوز قبول تداخل يبلغ 20 ملليمترًا فأكثر وقد يكون ضروريًا لأسباب تقنية رهناً بنوع قماش الغلاف والتصاقه.

{الفقرتان 64 و65 من الوثيقة TRANS/WP.30/162؛ المرفق 6 الوارد في الوثيقة

TRANS/WP.30/AC.2/37}

طرق لحام قطع الغلاف

إن طرق لحام قطع الغلاف المعترف بها باعتبارها ذات أمان جمركي إذا طبقت وفقاً لأحكام المرفق 2 بالاتفاقية، تشمل "طريقة الدمج بالصهر"، حيث يجري دمجها بصهرها باستعمال درجات حرارة عالية و"طريقة الذبذبة العالية" حيث يجري لحام قطع الأغلفة باستعمال درجات ذبذبة عالية وضغط عال.

{الفقرتان 64 و65 من الوثيقة TRANS/WP.30/162؛ المرفق 6 الوارد في الوثيقة

TRANS/WP.30/AC.2/37}

5- ستجري الإصلاحات وفقاً للطريقة الوارد وصفها في الرسم التوضيحي رقم 4 الملحق بهذه اللائحة. وستكون الأطراف مطوية في بعضها البعض. وتتم خياطتها معاً بدرزتين بينهما 15 ملليمترًا على الأقل. وسيكون لون الخيط المرئي من الداخل مختلفاً عن لون الخيط المرئي من الخارج وعن لون الغلاف ذاته. وستتم خياطة جميع الدرزات بماكينة الخياطة. وحينما يجري إصلاح غلاف متلف قرب الأطراف بتبديل الجزء التالف برقعة، فإنه من الممكن أيضاً وضع الدرزة وفقاً لأحكام الفقرة 3 من هذه المادة والرسم التوضيحي رقم 1 الملحق بهذه اللائحة. ومن الممكن كبديل إصلاح الأغلفة المصنوعة من قماش مغطى بالبلاستيك وفقاً للطريقة الوارد وصفها في الفقرة 4 من هذه المادة. ولكن يجب في هذه الحالة إصاق شريط البلاستيك على جانبي الغلاف كليهما مع تثبيت الرقعة على بطانة الغلاف.

{التعديل ECE/TRANS/17/Amend.8، و دخل حيز النفاذ في أول آب/ أغسطس 1987}

تعليقات على الفقرة 5 من المادة 4

إصلاح الأغلفة المصنوعة من قماش مغطى بالبلاستيك

إن العملية التالية مسموح بها لإصلاح مثل هذه الأغلفة: يستعمل القينيل المسال تحت الضغط والحرارة لتثبيت القطعة على الغلاف بالذوبان. ومن الواضح الجلي في مثل هذه الحالات أن شريط بلاستيك مطبوع بنقش بارز سيجري إصاقه على طرف القطعة على جانبي الغلاف كليهما.

{الفقرة 40 من الوثيقة TRANS/GE.30/6؛ الفقرة 33 من الوثيقة

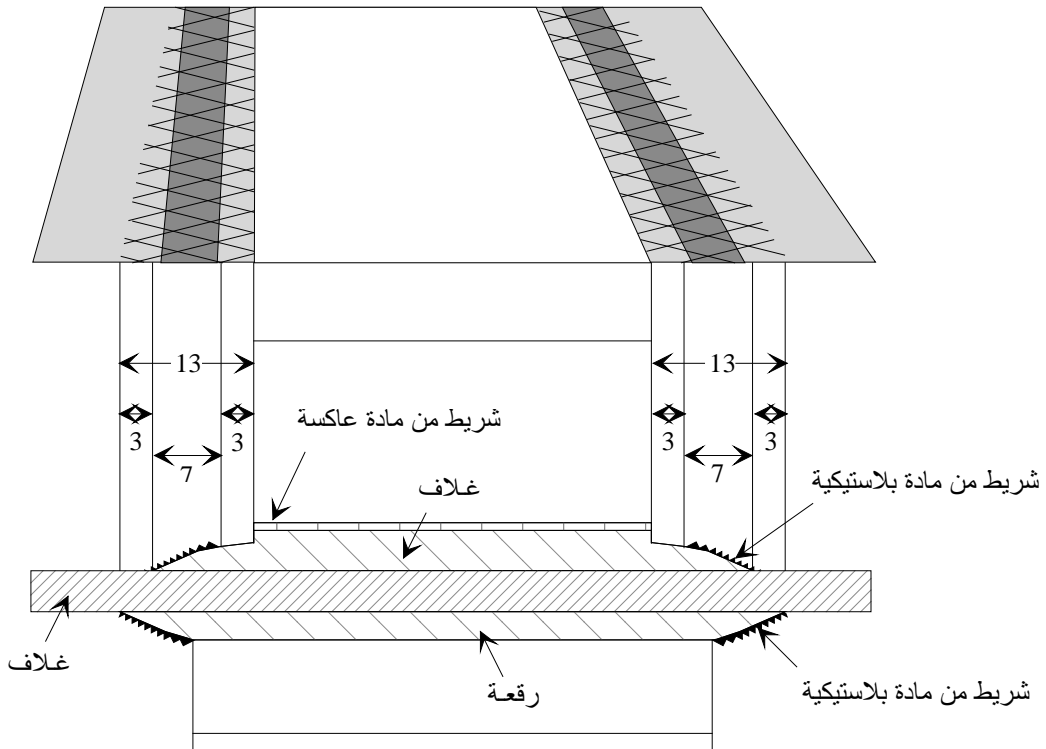
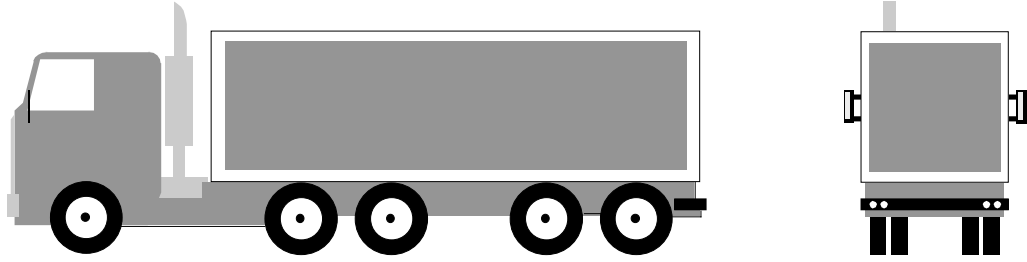
TRANS/GE.30/GRCC/4؛ الفقرة 35 من الوثيقة TRANS/WP.30/141؛ المرفق 3

{الوارد في الوثيقة TRANS/WP.30/AC.2/31}

شرائط من مادة عاكسة

إن استعمال شرائط من مادة عاكسة يمكن نزعها وهي تغطي هيكل أغلفة الحاويات مسموح به، على أية حال، إذا كانت ملحومة تماماً على الأغلفة المصنوعة من قماش مغطى بالبلاستيك ومثبتة وفقاً للاشتراطات الواردة في الفقرة 5 من المادة 3 من المرفق 2 بالاتفاقية (انظر الرسم التوضيحي رقم 9 أدناه).

{الفقرة 40 من الوثيقة TRANS\WP.30/151}



6- يتعين تثبيت الغلاف على الحاوية بما يضمن مراعاة الشروط الواردة في الفقرتين الفرعيتين (أ) و(ب) من المادة الأولى من هذه اللوائح مراعاة كاملة. ويمكن استخدام أي من الأساليب التالية:

- (أ) يمكن تثبيت الغلاف بواسطة:
- ‘1‘ حلقات معدنية مثبتة على الحاويات،
- ‘2‘ عروات مفتوحة على طول حاشية الغلاف،
- ‘3‘ وصلة إغلاق تمر عبر الحلقات من فوق الغلاف وتبقى مرئية من الخارج بكامل طولها.

وينبغي أن يغطي الغلاف العناصر الصلبة من الحاوية لمسافة 250 ملليمتر على الأقل مقاسة من مركز حلقات التثبيت، ما لم يمنع تصميم بناء الحاوية في حد ذاته من الوصول بأي شكل إلى البضائع.

مذكرة توضيحية بشأن الفقرة 6 (أ) من المادة 4

الرسم التوضيحي الملحق بالمرفق 7 من الجزء الثالث يصف مثلاً لجهاز تثبيت الأغلفة حول الأركان المصبوبة للحاويات، والمقبولة لدى الجمارك.

(ب) عندما يتوجب تثبيت أحد أطراف الغلاف بصورة دائمة على الحاوية، يتعين تجميع الطرفين بدون انقطاع وضمان تماسكهما بوسائل محكمة.

(ج) عند استخدام آلية لإغلاق الغلاف يتعين وصل الغلاف في وضعية الإغلاق من خارج الحاوية (انظر على سبيل المثال الرسم التوضيحي رقم 6 المرفق بهذه اللوائح).
{التعديل ECE/TRANS/17/Amend.8، و دخل حيز النفاذ في أول آب/ أغسطس 1987}

7- سيكون الغلاف مسنوداً بإنشاء علوي ملائم (أعمدة وجوانب وأقواس وألواح إلخ).
{التعديل ECE/TRANS/17/Amend.8، و دخل حيز النفاذ في أول آب/ أغسطس 1987}

تعليق على الفقرة 7 من المادة 4

دعامات للأغلفة

في بعض الأحيان تكون الأعمدة الداعمة للغلاف مجوفة ومن الممكن استعمالها كمخبأ. وهي على أية حال قابلة دائماً للتفتيش كما هو الحال بالنسبة لكثير من الأجزاء الأخرى. وتحت هذه الظروف يجوز السماح باستعمال دعامات مجوفة. {الفقرة 90 من الوثيقة TRANS/GE.30/14؛ الفقرتان 100 و 101 من الوثيقة TRANS/GE.30/12؛ الفقرة 41 من الوثيقة TRANS/GE.30/6؛ الفقرة 35 من الوثيقة TRANS/WP.30.141؛ المرفق 3 بالوثيقة TRANS/WP.30/AC.2/31}

8- لن تتجاوز المسافات بين الحلقات والمسافات بين العروات 200 ملليمتر. ويجوز على أية حال أن تكون المسافات أكبر من ذلك. ولكن لن تتجاوز 300 ملليمتر بين الحلقات والعروات على كل من جانبي العمود إذا كان تشييد الحاوية والغلاف بشكل يمنع كل وصول إلى داخل الحاوية. وتكون العروات مدعمة. {التعديل ECE/TRANS/17/Amend.8، و دخل حيز النفاذ في أول آب/ أغسطس 1987}

9- تُستخدم أدوات الربط التالية:

- (أ) حبال من السلك الفولاذي لا يقل قطرها عن 3 ملليمترات، أو
- (ب) حبال من القنب الهندي أو قنب السيزال لا يقل قطرها عن 8 ملليمترات ومغطاة بكساء في غلاف شفاف من بلاستيك غير قابل للتمطط؛ أو
- (ج) حبال تتكون من مجموعات من الألياف البصرية الملفوفة في غلاف فولاذي ملوي ملفوف في غلاف شفاف من بلاستيك غير قابل للتمطط؛ أو
- (د) حبال تتكون من لب نسيجي محاط بما لا يقل عن أربع جدران من أسلاك الفولاذ لا غير تغطي اللب بالكامل، شريطة أن لا يقل قطر الحبال عن 3 ملليمترات (دون حساب الغلاف الشفاف إن وجد).

ويمكن وفقاً للفقرة 9 (أ) أو (د) من هذه المادة أن تكون الحبال ملفوفة في غطاء شفاف من بلاستيك غير قابل للتمطط.

أما في الحالات التي تحتم تثبيت الغلاف على الإطار في جهاز تشييد متطابق في النواحي الأخرى مع أحكام الفقرة 6(أ) من هذه المادة، فإنه يمكن استعمال سير جلدي كأداة ربط (وهناك مثال لجهاز تشييد من هذا النوع مبين في الرسم التوضيحي رقم 7 الملحق بهذا المرفق). ويجب أن يتطابق السير الجلدي مع المتطلبات المشتركة في الفقرة 11(أ)(3) فيما يتعلق بمادة صنعه وأبعاده وشكله.

{التعديل ECE/TRANS/17/Amend.11، و دخل حيز النفاذ في أول آب/أغسطس 1989؛
التعديل ECE/TRANS/17/Amend.17، وقد دخل حيز النفاذ في أول تشرين الأول/أكتوبر 1994؛
التعديل ECE/TRANS/17/Amend.25، ودخل حيز النفاذ في أول تشرين الأول/أكتوبر 2005}

تعليق على الفقرة 9 من المادة 4

استعمال سيور جلدية

من الممكن في هذا الجهاز اللاحق استعمال حبل مكون من قطعتين بدلاً من سير جلدي.

{الفقرة 33 من الوثيقة TRANS/WP.30/125، الفقرة 34 من الوثيقة
ECE/TRANS/WP.30/232 والمرفق؛ الفقرة 24 من الوثيقة
{ ECE/TRANS/WP.30/AC.2/91

10- سيكون كل حبل كاملاً في قطعة واحدة وله قطعة طرفية معدنية على كل من طرفيه. وستشمل أداة ربط كل قطعة طرفية معدنية برشام مجوف يمر خلال الحبل لكي يسمح بإدخال خيط أو شريط الختم الجمركي. وسيبقى الحبل مرئياً على كل من جانبي البرشام المجوف لكي يتسنى التأكد من أن الحبل كامل في قطعة واحدة (انظر الرسم التوضيحي رقم 5 الملحق بهذه اللوائح).

11- يجري وصل السطحين معاً عند الفتحات الموجودة في الغلاف المستعملة للشحن والتفريغ:

(أ) سيكون لطرفي الغلاف تداخل ملائم. وأن يكونا مربوطين أيضاً بواسطة:

1' رفرقة مخاطة أو ملحومة وفقاً للفقرتين 3 و4 من هذه المادة،

2' حلقات وثقوب مستوفية شروط الفقرة 8 من هذه المادة، وتكون الحلقات مصنوعة من المعدن،

3' سير جلدي مصنوع من مادة ملائمة وفي قطعة واحدة وغير قابل للامتطاط وبعرض لا يقل عن 20 ملليمترًا وسمك 3 ملليمترات، يمر خلال الحلقات ويربط طرفي الغلاف مع الرفرفة. وسيجري تثبيت السير الجلدي داخل الغلاف وتزويده:

إما بتقرب يستوعب الحبل المذكور في الفقرة 9 من هذه المادة؛

أو بتقرب يمكن وصله إلى حلقة معدنية مذكورة في الفقرة 6 من هذه المادة، أو تثبيته بحبل مذكور في الفقرة 9 من هذه المادة.

ولن تكون هناك حاجة إلى رفرفة إذا جرى تركيب جهاز خاص، مثل لوح حاجز، يمنع الوصول إلى الحاوية دون ترك آثار مرئية بوضوح، كما لن يشترط وجود رفرفة للحاويات ذات الغلاف المنزلق. ولا يلزم كذلك إضافة رفرفة للحاويات ذات الأغلفة المنزلقة.

{التعديل ECE/TRANS/17/Amend.14، و دخل حيز النفاذ في أول آب/أغسطس 1992؛

التعديل ECE/TRANS/17/Amend.20، و دخل حيز النفاذ في 12 حزيران/يونيه 2001}

(ب) جهاز إغلاق خاص يربط أطراف الغلاف مغلقة بإحكام حينما تكون الحاوية مغلقة ومختومة. وسيكون هذا الجهاز مزوداً بفتحة تمر خلالها حلقة معدنية مذكورة في الفقرة 6 من هذه المادة ويجري التثبيت بحبل مذكور في الفقرة 9 من هذه المادة. وهذا الجهاز موصوف في الرسم التوضيحي رقم 8 الملحق بهذا المرفق.

{التعديل ECE/TRANS/17/Amend.14، و دخل حيز النفاذ في أول آب/أغسطس 1992}

12- أما علامات الهوية، التي يجب أن تظهر على الحاوية، ولوحة التصديق المنصوص عليها في الجزء الثاني من هذا المرفق، فلن يغطيها الغلاف مهما كانت الظروف.

المادة 5

الحاويات ذات الأغلفة المنزلقة

1- تنطبق أحكام المواد 1 و2 و3 و4 من هذه اللائحة على الحاويات ذات الأغلفة المنزلقة، حيثما كان هذا التطبيق ممكناً. وبالإضافة إلى ذلك، تمتثل هذه الحاويات لأحكام هذه المادة.

2- تستوفي الأغلفة المنزلفة والأرضية والأبواب وسائر الأجزاء المكونة للحاوية إما الاشتراطات الواردة في الفقرات 6 و8 و9 و11 من المادة 4 من هذه اللائحة وإما الاشتراطات المبينة في الفقرات الفرعية '1' إلى '6' أدناه.

'1' يتم تجميع الأغلفة المنزلفة والأرضية والأبواب وسائر الأجزاء المكونة للحاوية على نحو يتعذر معه فتحها أو إغلاقها دون ترك آثار واضحة.

'2' يتداخل الغلاف مع الأجزاء الصلبة في أعلى الحاوية بمسافة لا تقل عن ربع المسافة الفعلية بين سيور الشد. ويتداخل الغلاف مع الأجزاء الصلبة في أسفل الحاوية بمسافة لا تقل عن 50 ملليمتر. ويجب ألا تتجاوز الفتحة الأفقية بين الغطاء والأجزاء الصلبة من الحاوية 10 ملليمترات مقيسة بالتعامد مع المحور الطولاني للحاوية في أي مكان بعد إغلاقها وختمها لأغراض جمركية.

'3' يتم تجميع نظام توجيه الأغلفة المنزلفة والأجزاء المتحركة الأخرى على نحو يتعذر معه فتح أو إغلاق الأبواب والأجزاء المتحركة الأخرى المغلقة والمختومة لأغراض جمركية من الخارج دون ترك آثار واضحة. ويتم تجميع نظام توجيه الأغلفة المنزلفة والأجزاء المتحركة الأخرى على نحو يستحيل معه الوصول إلى الحاوية دون ترك آثار واضحة. ويرد وصف هذا النظام في الرسم التوضيحي رقم 9 الملحق بهذه اللائحة.

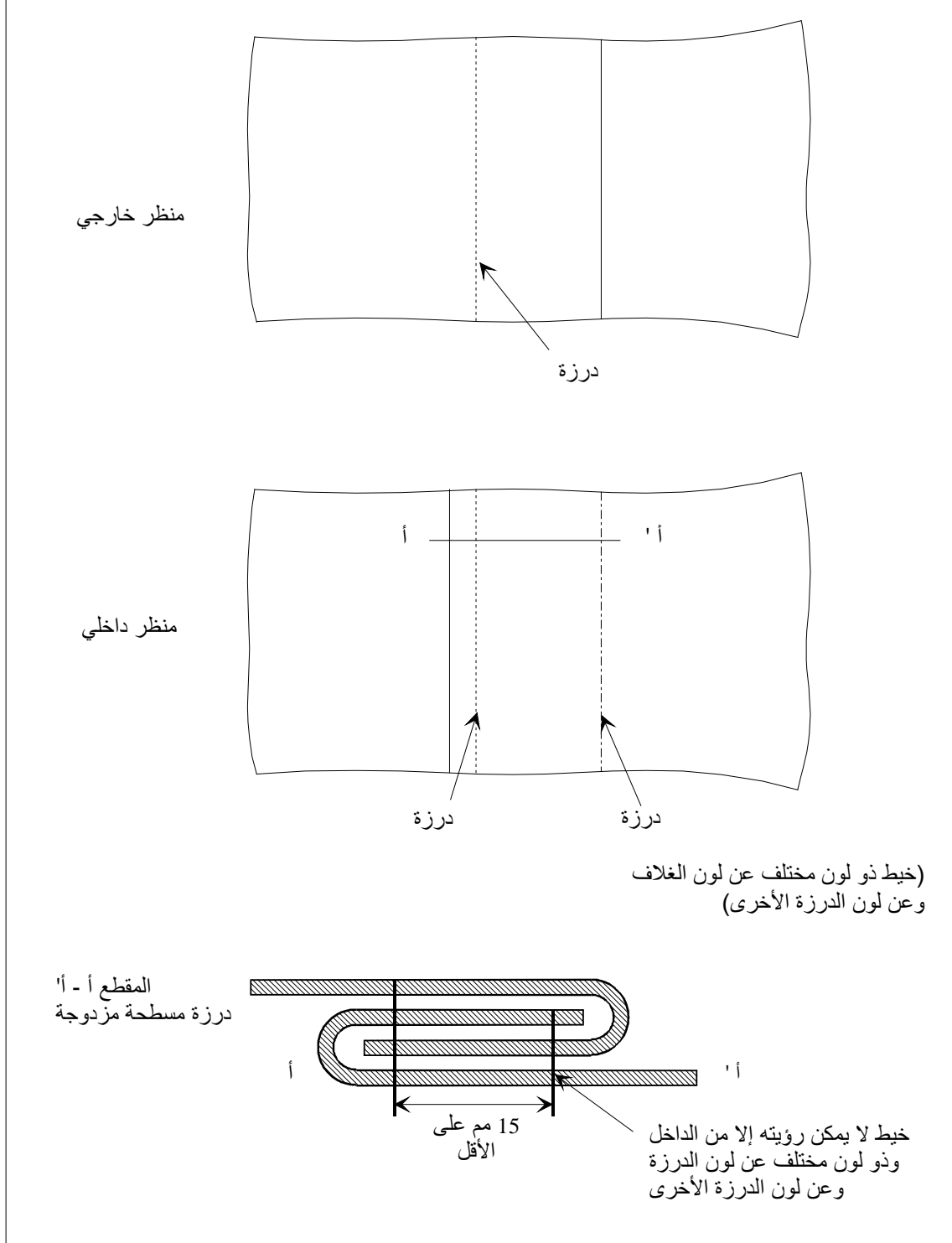
'4' يجب ألا تتجاوز المسافة الأفقية بين الحلقات المستخدمة لأغراض جمركية والموجودة على الأجزاء الصلبة من الحاوية 200 ملليمتر. ولكن يجوز أن تكون المسافة الفاصلة بين الحلقات الموجودة على جانبي القانم أكبر من ذلك على ألا تتجاوز 300 ملليمتر إذا كان تصميم الحاوية والأغلفة يمنع الوصول إلى الحاوية منعاً باتاً. وفي جميع الأحوال، يجب الامتثال للشروط المذكورة في الفقرة الفرعية '2' أعلاه.

'5' يجب ألا تتجاوز المسافة بين سيور الشد 600 ملليمتر.

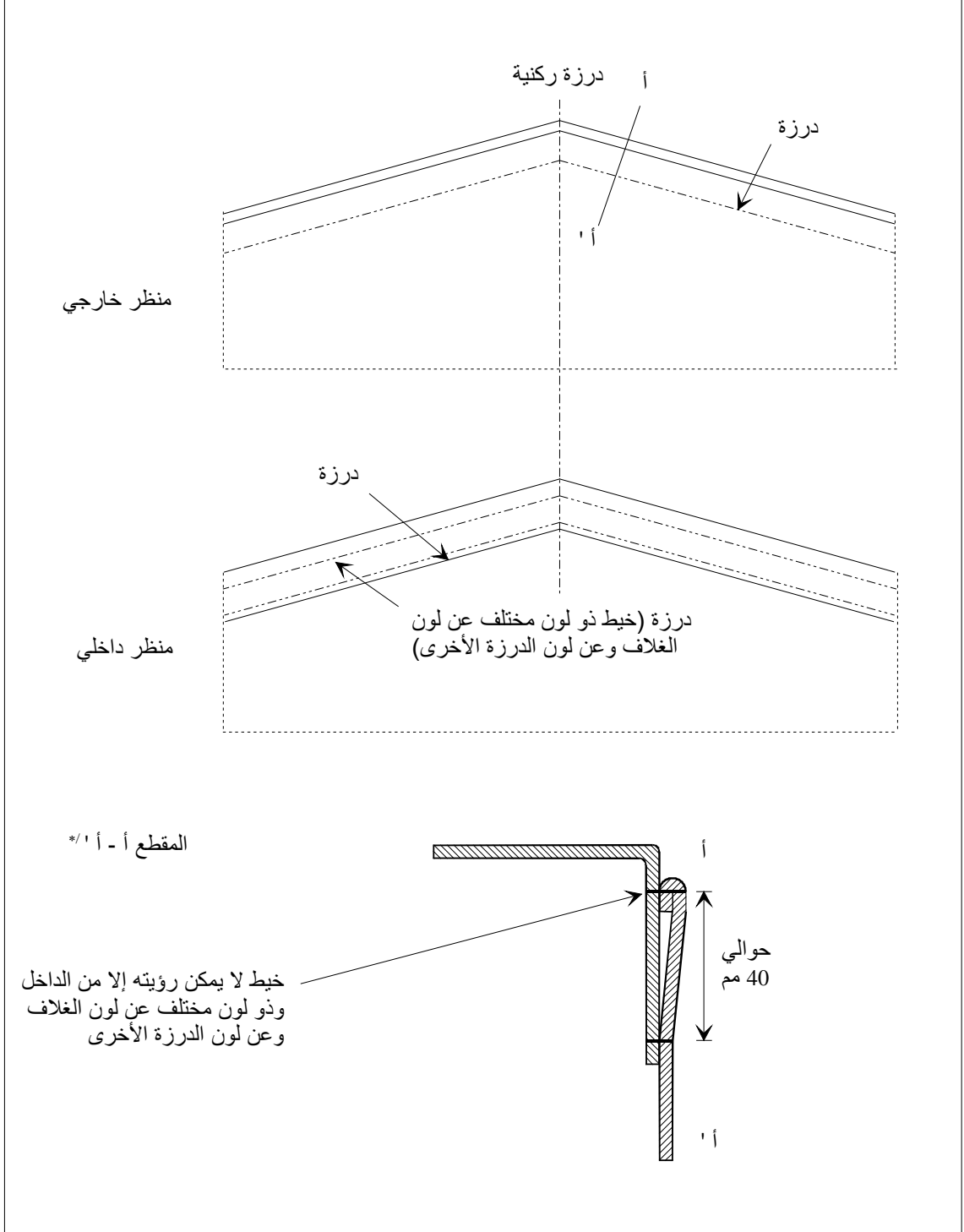
'6' يجب أن تستوفي الأربطة المستخدمة في تثبيت الأغلفة إلى الأجزاء الصلبة من الحاوية الاشتراطات المنصوص عليها في الفقرة 9 من المادة 4 من هذه اللائحة."

{التعديل ECE/ TRANS/17/Amend.20، و دخل حيز النفاذ في 12 حزيران/يونيه 2001}

الجزء الأول - الرسم التوضيحي رقم 1
أغلفة مصنوعة من عدة قطع



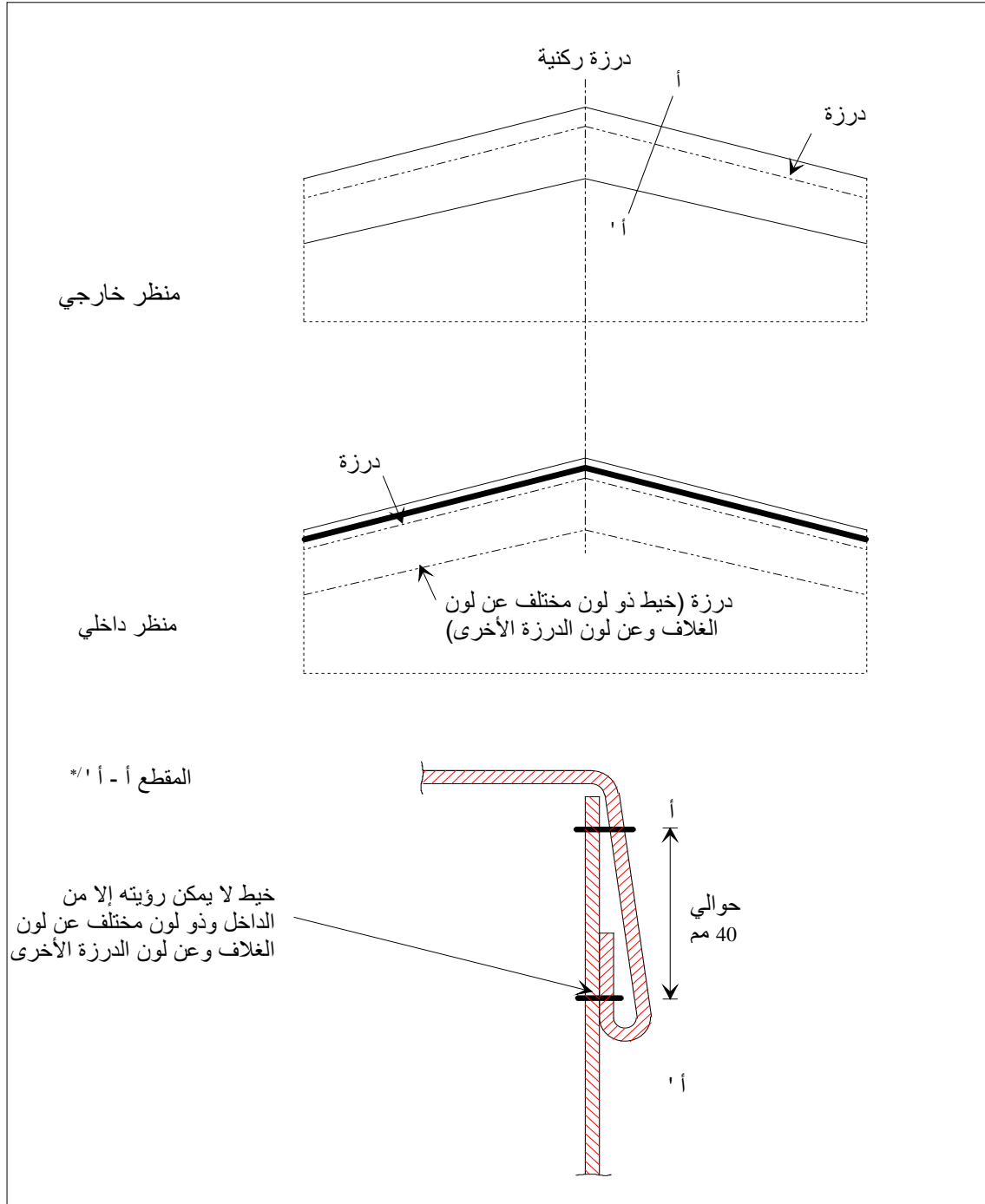
الجزء الأول - الرسم التوضيحي رقم 2
أغلفة مصنوعة من عدة قطع



* يبين هذا الرسم التوضيحي الجزء العلوي المطوي من الغطاء وفقاً لأحكام الفقرة 3 من المادة 3 من المرفق 2.

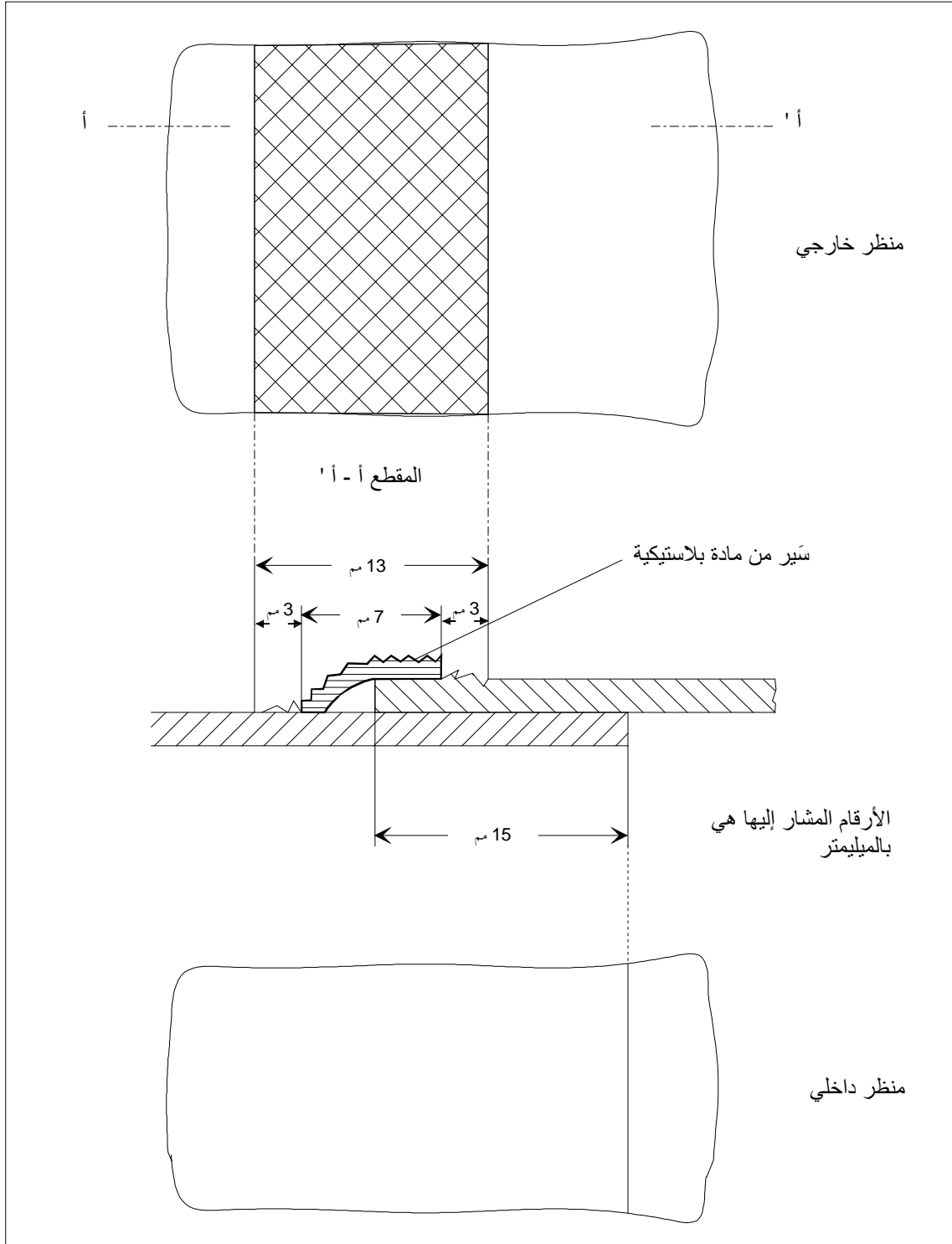
التعليق

الرسم التوضيحي 2(أ) بالمرفق 2 "أغطية مصنوعة من عدة قطع مخاطة مع بعضها" منسوخ هنا في المرفق 7 كمثال للطريقة المصدق عليها لخياطة الأعمدة الركنية وفقاً للمذكرة أعلاه
{الفقرة 32 من الوثيقة TRANS/WP.30/147}

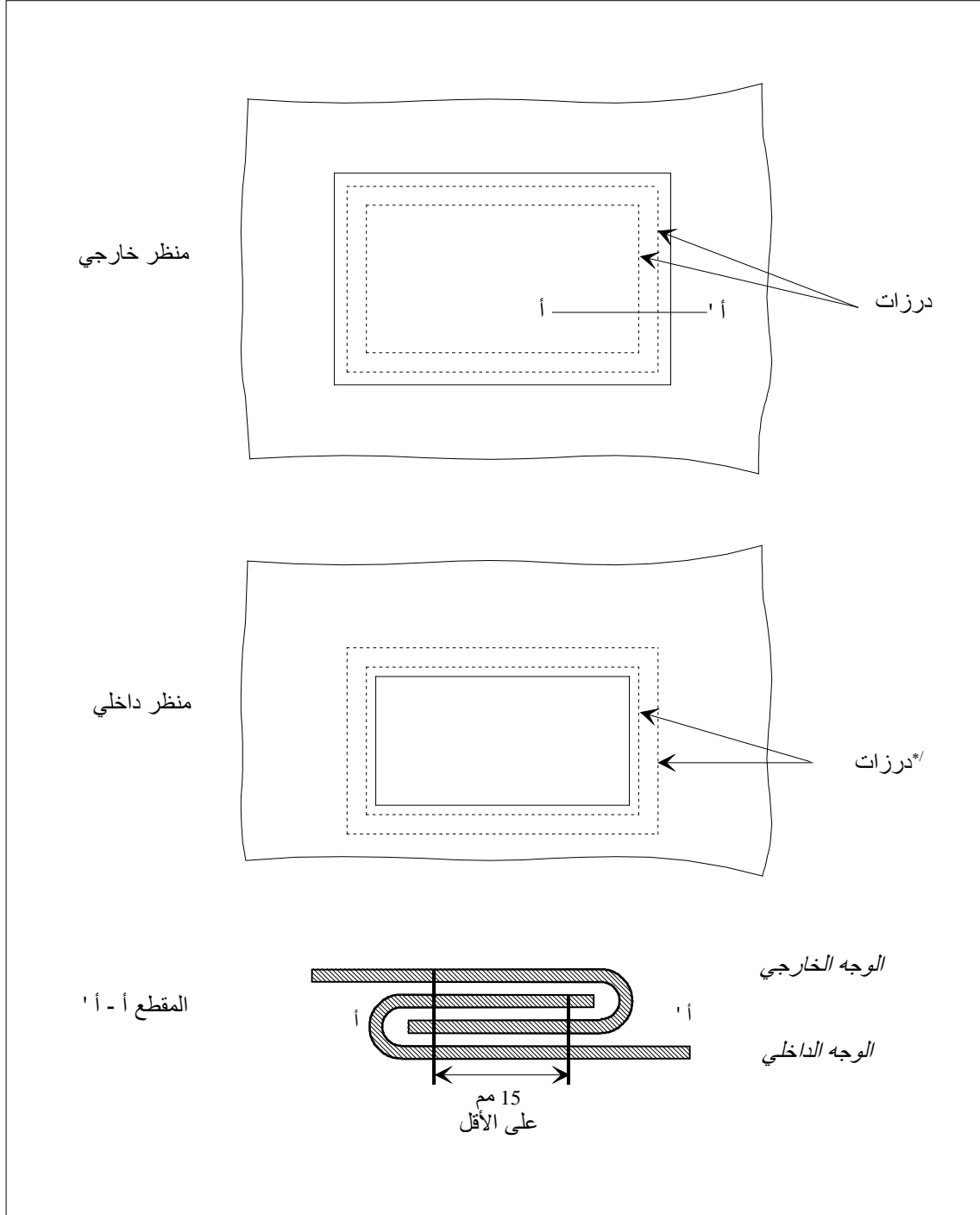


*/ يبين هذا الرسم التوضيحي الجزء العلوي المطوي من الغطاء وفقاً لأحكام الفقرة 3 من المادة 3 من المرفق 2.

الجزء الأول - الرسم التوضيحي رقم 3
أغلفة مصنوعة من عدة قطع



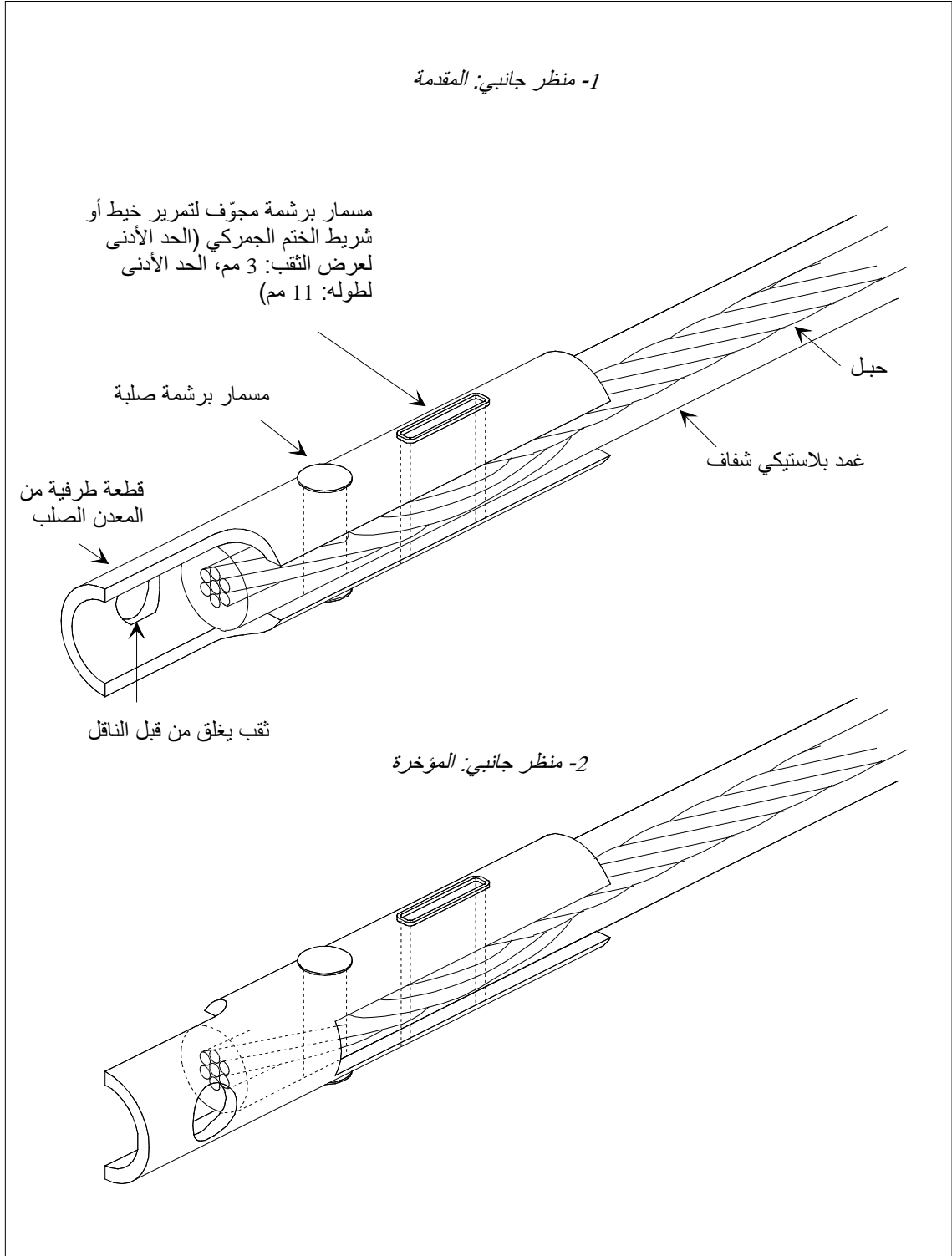
الجزء الأول - الرسم التوضيحي رقم 4
ترميم الغلاف



* يكون لون الخيوط المرئية من الداخل مختلفاً عن لون الخيوط المرئية من الخارج وعن لون الغطاء.

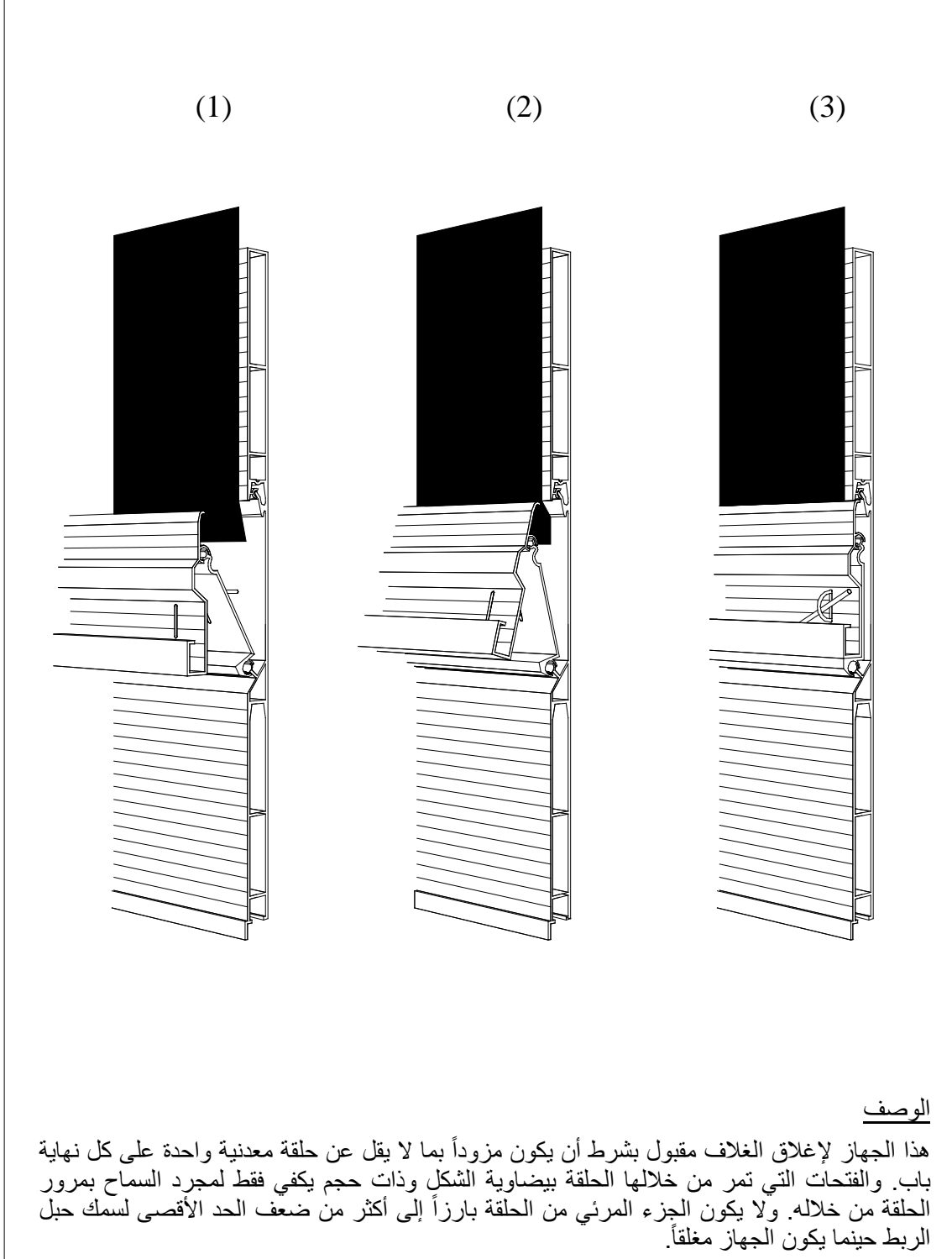
الجزء الأول - الرسم التوضيحي رقم 5

عينة من القطعة الطرفية

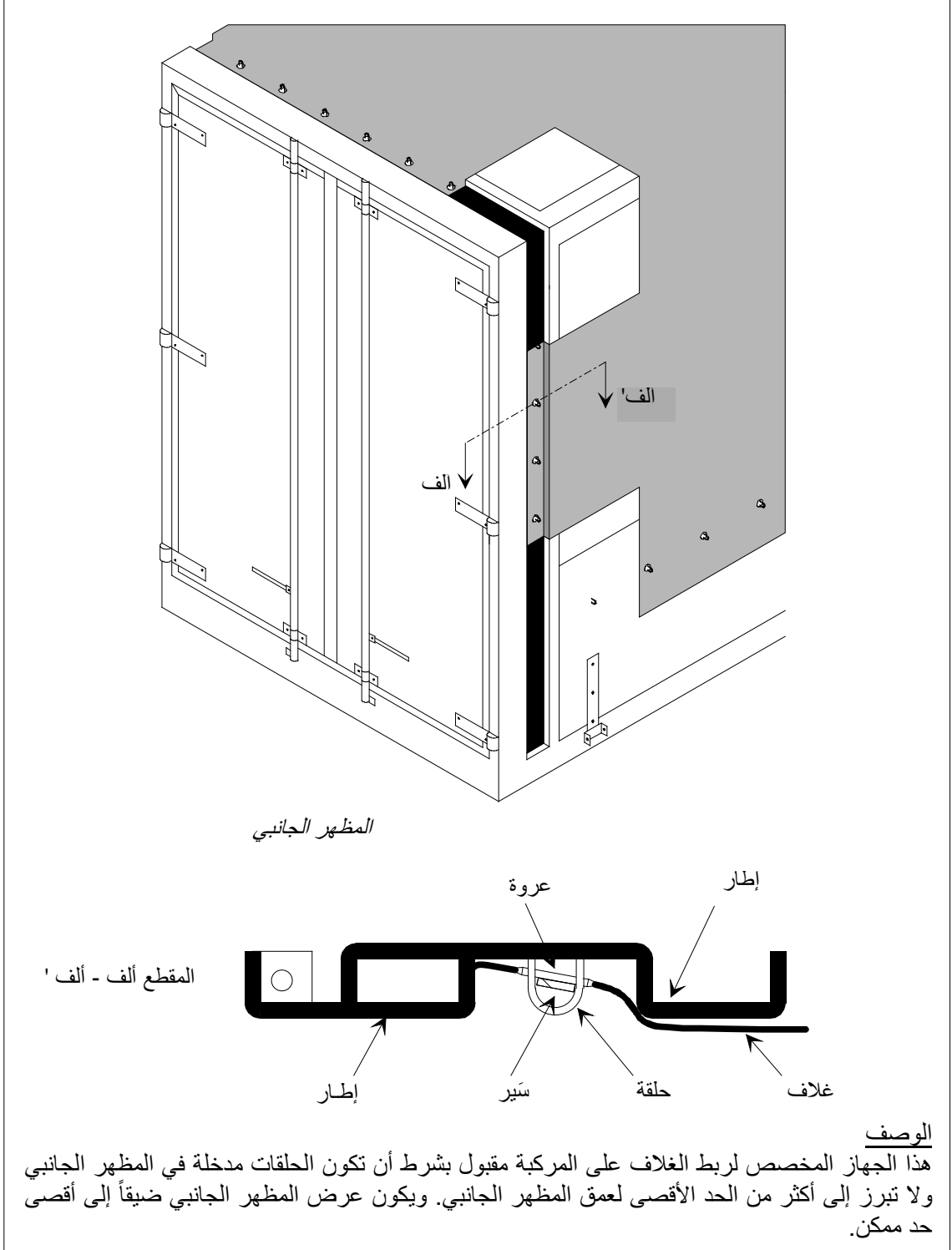


الجزء الأول - الرسم التوضيحي رقم 6

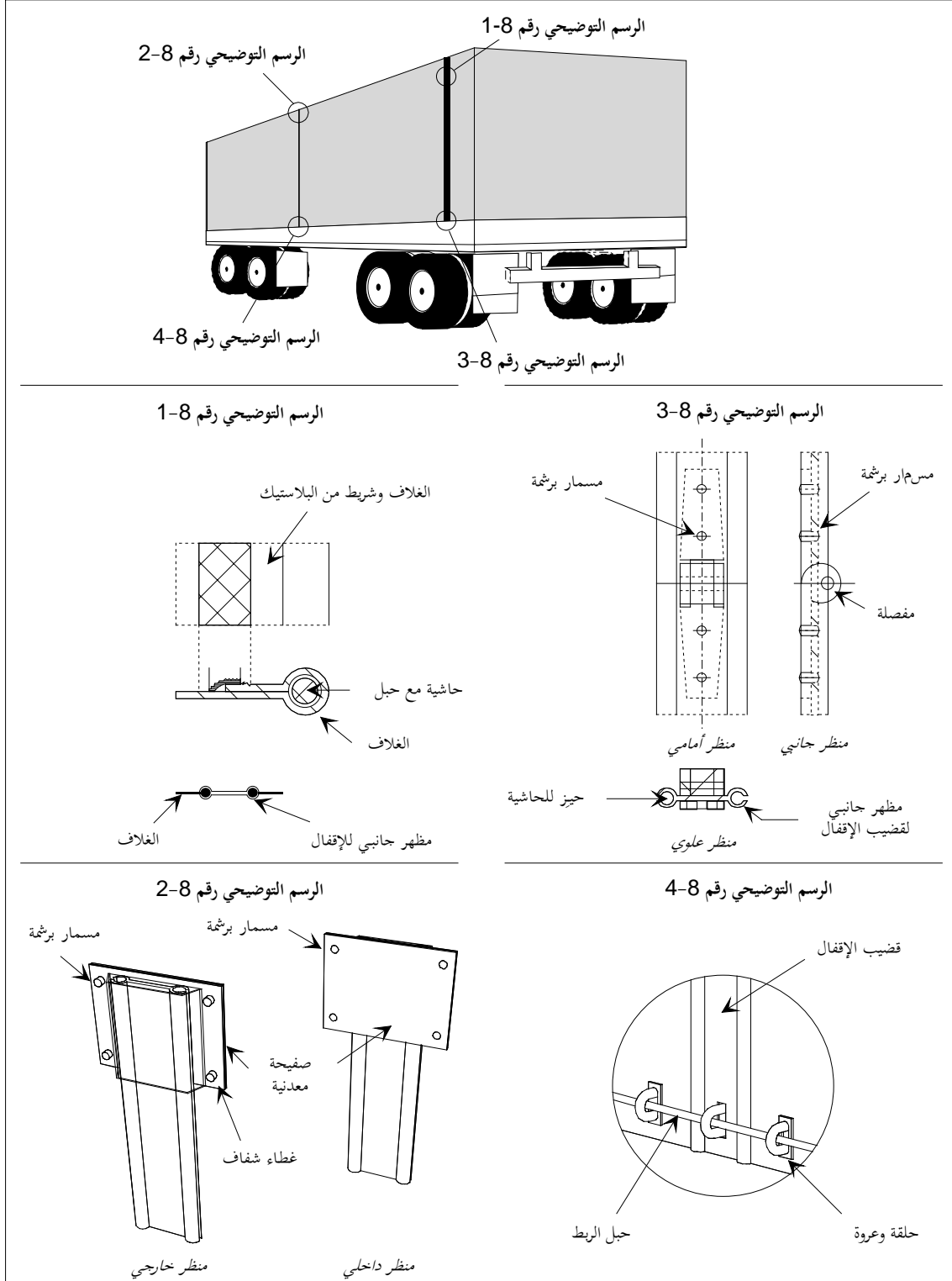
مثال لجهاز إغلاق الغلاف



الجزء الأول - الرسم التوضيحي رقم 7
مثال للأغلفة المثبتة إلى إطارات ذات شكل خاص



الجزء الأول - الرسم التوضيحي رقم 8
 جهاز إغلاق الغلاف عند الفتحات الخاصة بالشحن والتفريغ
 {الوصف على الصفحة التالية}



الوصف

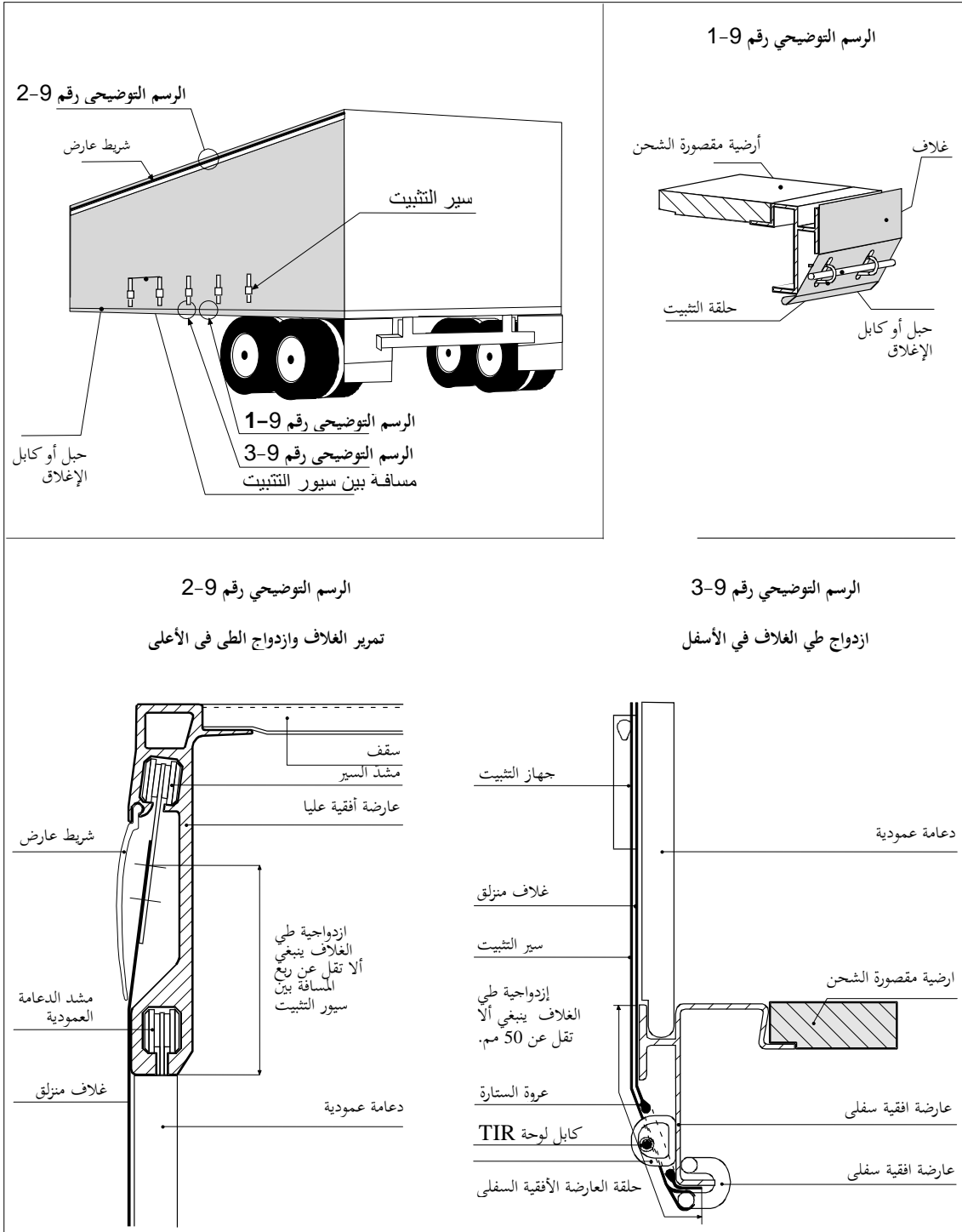
في هذا الجهاز المخصص للإغلاق يجري الربط بين الطرفين على الفتحات في الغلاف المستعملة للشحن والتفريغ والتحامهما معاً بواسطة قضيب إغلاق من الألمنيوم. وفتحات الغلاف مزودة بحاشية فوق كامل طولها المغطى لحبل (انظر الرسم التوضيحي رقم 8-1). وذلك يجعل من المستحيل جذب الغلاف إلى خارج جهاز قضيب الإغلاق. وسوف تكون الحاشية قائمة على الخارج وملحومة وفقاً للفقرة 4 من المادة 3 في المرفق 2 بالاتفاقية.

ويجري تمرير الطرفين في الجانبين المفتوحين على قضيب الإغلاق المصنوع من الألمنيوم: وإزلاقهما في قناتين طوليتين متوازيتين ينبغي إغلاقهما عند طرفهما الأسفل. وحينما يكون قضيب الإغلاق في وضعه الأعلى يتم التحام طرفي الغلاف معاً.

وعند الطرف الأعلى من الفتحة يتم وقف قضيب الإغلاق بغطاء شفاف من البلاستيك مثبت ببرشمة على الغلاف (انظر الرسم التوضيحي رقم 8-2). ويتكون قضيب الإغلاق من جزئين موصلين معاً بمفصلة مبرشمة لإتاحة الطي من أجل تسهيل التثبيت والإزالة. ويجب أن تكون هذه المفصلة مصممة بطريقة لا تسمح بإزالة المسامير الدوار ما أن يتم إغلاق الجهاز (انظر الرسم التوضيحي رقم 8-3).

وعند الجزء الأسفل من قضيب الإغلاق توجد فتحة تمر الحلقة من خلالها. وهذه الفتحة بيضاوية الشكل وذات حجم يكفي فقط لإتاحة مرور الحلقة من خلالها (انظر الرسم التوضيحي رقم 8-4). وسيجري جذب حبل الربط للنقل البري الدولي من خلال هذه الحلقة لتثبيت قضيب الإغلاق.

الجزء الأول - الرسم التوضيحي رقم 9 نموذج بناء حاوية ذات أغلفة منزلقة



المرفق 7

الجزء الثاني

الإجراءات اللازمة للتصديق على الحاويات الممتلئة

للشروط التقنية المقررة في الجزء الأول

بصفة عامة

- 1- يجوز التصديق على حاويات لتقوم بنقل البضائع بموجب ختم جمركي، إما:
 - (أ) في مرحلة الصنع، حسب نوع التصميم (الإجراءات اللازمة للتصديق في مرحلة الصنع)؛ أو
 - (ب) في مرحلة تالية للصنع، إما بصفة فردية، أو بشأن عدد معين من حاويات ذات نوع واحد (الإجراءات اللازمة للتصديق في مرحلة تالية للصنع).

أحكام مشتركة في الحالتين لإجراءات التصديق

- 2- على السلطة المختصة المسؤولة عن منح التصديق أن تصدر إلى مقدم الطلب، بعد التصديق، شهادة تصديق صالحة، حسب الحالة، إما لصالح سلسلة غير محدودة من الحاويات ذات النوع المصدق عليه، أو لصالح عدد معين من الحاويات.
- 3- على المنتفع بالتصديق أن يلصق لوحة تصديق على الحاوية أو الحاويات المصدق عليها قبل استخدامها لنقل البضائع بموجب ختم جمركي.
- 4- يتم إلصاق لوحة التصديق بصفة دائمة وفي مكان مرئي بوضوح، ومجاور لأية لوحة تصديق أخرى صادرة لأغراض رسمية.

تعليقات على الفقرة 4

إصاق اللوحات المصدق عليها

يستوفى استعمال غراء قوي يلصق لوحات تصديق إلى الحاويات، مصنوعة من البلاستيك، اشتراطات الاتفاقية، شريطة أن تكون لوحات التصديق ملصقة بطريقة تحول دون إزالتها بسهولة، وطالما يكون هناك امتثال للاشتراطات الواردة في الجزء الثاني من المرفق 7 بالاتفاقية.

{الفقرتان 35 و36 من الوثيقة TRANS/GE.30/10}

لوحة بيانات مجمعة

يجوز السماح باستعمال لوحة قاعدية ملصقة بصفة مستديمة وفي مكان مرئي بوضوح على الحاوية المصدق عليها التي يمكن تجميع لوحات التصديق المطلوبة عليها مع بعضها وتركيبها بطريقة تحول دون إزالتها بسهولة، وذلك طالما هناك امتثال للاشتراطات الواردة في الجزء الثاني من المرفق 7 من الاتفاقية.

كما يجوز السماح باستعمال ملصقات بجانب لوحات التصديق وبالإضافة إليها على الحاوية لتسهيل معرفة هوية لوحات التصديق لمتعهدي النقل، ولكن لن تعتبر بأية حال كبديل للوحات التصديق الموصوفة.

{الفقرات 18-24 من الوثيقة TRANS/WP.30/133؛ الفقرات 15-19 من الوثيقة TRANS/WP.30/135؛ المرفق 3 الوارد في الوثيقة TRANS/WP.30/AC.2/27}

5- سوف تتخذ لوحة التصديق المطابقة للنموذج رقم 1 المستنسخ في المرفق 1 بهذا الجزء، شكل لوحة معدنية لا يقل مقياسها عن 10x20 مؤتمر الأمم المتحدة. وستكون الخصائص التفصيلية التالية مطبوعة أو منقوشة على اللوحة أو مبنية على سطحها بأي شكل آخر دائم ومقروء بوضوح باللغة الإنكليزية أو الفرنسية على الأقل:

(أ) الكلمات "مصدق عليها لتقوم بالنقل بموجب ختم جمركي"؛

(ب) تبين البلد الذي منح فيه التصديق، إما بالاسم أو بعلامة مميزة تبين بلد تسجيل المركبات ذات المحركات في حركة المرور البري الدولية، ورقم (بالأرقام أو الحرف إلخ)، شهادة التصديق وتاريخ سنة إصدارها (مثلاً "NL/26/73" تعني "هولندا، شهادة تصديق رقم 26 صادرة في عام 1973")؛

- (ج) الرقم المسلسل المعين للحاوية من الصانع (رقم الصانع)؛
- (د) أرقام أو حروف هوية نوع الحاوية إذا كان التصديق عليها حسب النوع.

مذكرة تفسيرية للفقرة 5(د)

في حالة حاويتين مغلفتين مصدق عليهما للقيام بالنقل بموجب أختام جمركية، يكون قد تم وصلهما معاً بطريقة تجعلهما تشكلان حاوية واحدة، مغطاة بغلاف واحد ومستوفية الشروط اللازمة للنقل بموجب ختم جمركي، فلن تكون هناك حاجة إلى إصدار شهادة تصديق منفصلة أو لوحة تصديق لهذا الازدواج.

6- إذا لم تعد الحاوية متطابقة مع الشروط التقنية المقررة من أجل التصديق، فإنه يجب قبل استخدامها لنقل البضائع بموجب أختام جمركية، أن يعاد ترميمها إلى حالتها التي بررت التصديق عليها، لكي تتطابق مرة أخرى مع الشروط التقنية المذكورة.

7- في حالة تغيير الخصائص الأساسية لحاوية، فسوف توقف تغطيتها بالتصديق، وتعيد التصديق عليها السلطة المختصة قبل السماح باستخدامها لنقل البضائع بموجب ختم جمركي.

أحكام خاصة للتصديق حسب التصميم عند مرحلة الصنع

8- حينما تكون الحاويات مصنوعة حسب سلسلة النوع، فإنه يجوز للصانع أن يقدم السلطة المختصة التابعة لبلد الصنع يلتمس فيه التصديق حسب نوع التصميم.

تعليق على الفقرة 8

إضافة إسم التعليق

مع أن نص الفقرة 8 من الجزء الثاني من المرفق 7 لا يسمح بالمزيد من التفسير فإن المشاكل المتعلقة بالتصديق على الحاويات في بلد غير بلد الصنع، من الممكن حلها بالتطبيق العملي لأحكام الفقرات 15-17 من الجزء الثاني من المرفق 7 التي تسمح بالتصديق على الحاويات في مرحلة تالية لمرحلة الصنع.
{الفقرة 27 من الوثيقة TRANS/GE.30/43}

9- يجب على الصانع أن يبين في طلبه أرقام أو حروف الهوية التي يعينها لنوع الحاوية المتعلق بها طلبه التصديق عليها.

10- يجب أن يكون الطلب مصحوباً برسومات ومواصفات مفصلة لتصميم نوع الحاوية المطلوب التصديق عليها.

11- يجب على الصانع تقديم تعهد مكتوب بأنه:

(أ) سيقدم إلى السلطة المختصة حاويات من النوع المعني الذي قد ترغب تلك السلطة في فحصه؛

(ب) سيسمح للسلطة المختصة بفحص المزيد من الوحدات في أي وقت أثناء عملية إنتاج سلسلة النوع المعني؛

(ج) سيخطر السلطات المختصة بأي تغيير مهما كان مقداره في التصميم أو المواصفات قبل المضي قدماً بهذا التغيير؛

(د) سيضع علامة على الحاويات في مكان مرئي بوضوح تبين، بالإضافة إلى العلامات المطلوبة على لوحة التصديق، أرقام أو حروف هوية نوع التصميم والرقم المسلسل للحاوية في سلسلة النوع (رقم الصانع)؛

(هـ) سيحتفظ بسجل للحاويات المصنوعة حسب نوع التصميم المصدق عليه.

12- يجب على السلطة المختصة أن تبين ما هي التغييرات، إن وجدت، التي يجب إجراؤها على نوع التصميم المقترح لكي يتسنى منح التصديق.

13- لا يجوز منح التصديق على النوع حسب نوع التصميم إلا إذا اقتنعت السلطة المختصة عن طريق فحص حاوية أو أكثر من حاوية مصنوعة حسب نوع التصميم المعني، بأن الحاويات من ذلك النوع متطابقة مع الشروط التقنية المقررة في الجزء الأول.

14- في حالة التصديق على حاوية، ستصدر إلى مقدم الطلب شهادة تصديق واحدة مطابقة للنموذج الثاني المستنسخ في الملحق 2 بهذا الجزء، وصالح لجميع الحاويات المصنوعة طبقاً لمواصفات النوع المصدق عليه هكذا. وستعطي هذه الشهادة الصانع حق إلصاق لوحة تصديق بالشكل الموصوف في الفقرة 5 من هذا الجزء.

أحكام خاصة للتصديق في مرحلة تالية لمرحلة الصنع

15- في حالة عدم تقديم طلب للتصديق في مرحلة الصنع، يجوز للمالك أو المتعهد أو ممثل أي منهما أن يتقدم بطلب للتصديق إلى السلطة المختصة التي يستطيع أن يقدم إليها الحاوية أو الحاويات التي إلى التصديق عليها.

16- يجب على طلب التصديق المقدم بموجب الفقرة 15 من هذا الجزء أن يبين الرقم المسلسل (رقم الصانع) الذي يضعه الصانع على كل حاوية.

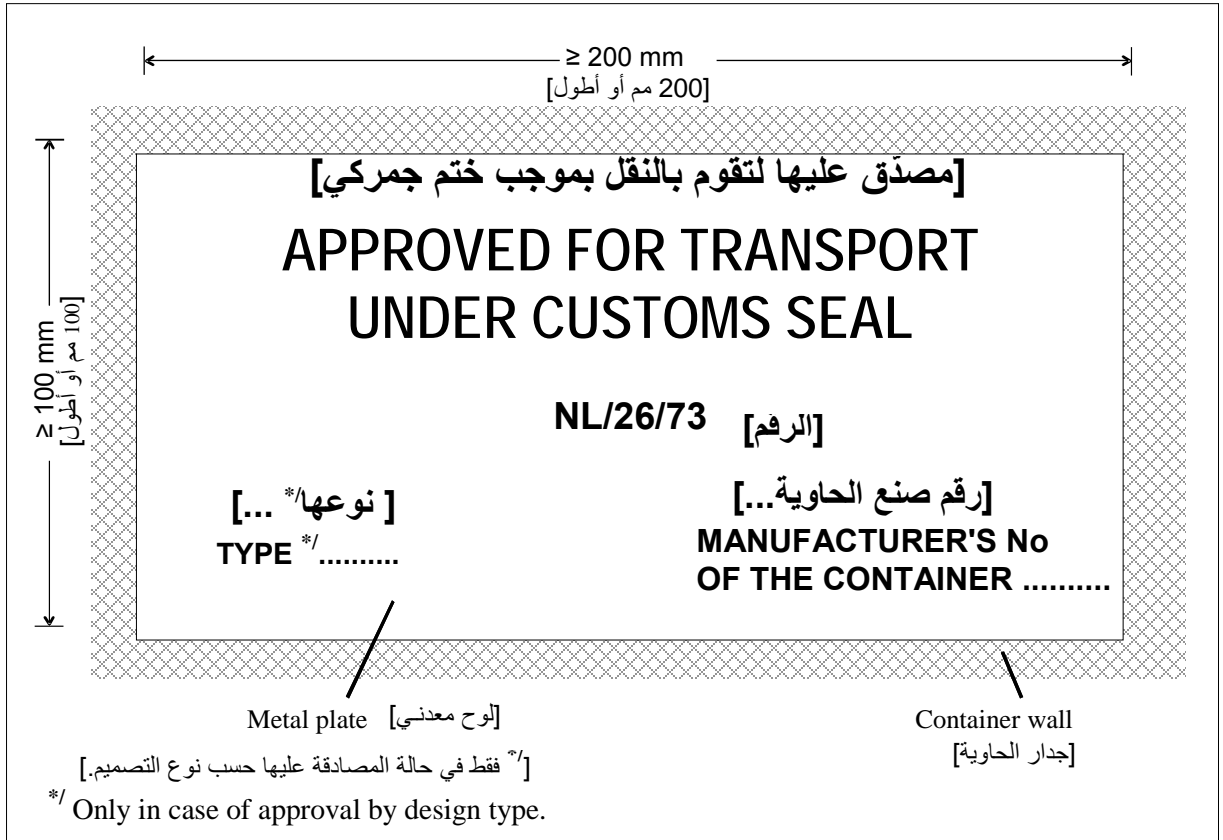
17- حينما تتأكد السلطة المختصة، بعد فحص أكبر عدد من الحاويات تعتبره ضرورياً، من أن الحاوية أو الحاويات متطابقة مع الشروط التقنية المبينة في الجزء الأول، فإنها ستصدر شهادة تصديق مطابقة للنموذج الثالث المستنسخ في الملحق الثالث بهذا الجزء، تكون صالح فحسب على عدد الحاويات المصدق عليه. فهذه الشهادة التي ستحمل الرقم المسلسل للصانع أو الأرقام المعينة للحاوية أو الحاويات المتعلقة بها، ستعطي مقدم الطلب حق إلصاق لوحة التصديق الموصوفة في الفقرة 5 من هذا الجزء، على كل حاوية مصدق عليها هكذا.

الملحق 1 بالجزء الثاني

النموذج رقم 1

لوحة التصديق

(النص الإنكليزي)



الملحق 1 بالجزء الثاني

النموذج رقم 1

لوحة التصديق

(النص الفرنسي)

≥ 200 mm

≥ 100 mm

**AGREE POUR LE TRANSPORT
SOUS SCHEMEMENT DOUANIER**

NL/26/73

TYPE */

No. DE FABRICATION
DU CONTENEUR

Plaque métallique

Paroi du conteneur

*/ Seulement en cas d'agrément par type de construction.

الملحق 2 بالجزء الثاني

النموذج الرقم الثاني

الاتفاقية الجمركية بشأن النقل البري الدولي للبضائع بموجب

بطاقات النقل البري الدولي (1975)

شهادة التصديق حسب نوع التصميم

- 1- رقم الشهادة*.....
- 2- هذه شهادة بأن نوع تصميم الحاوية الوارد وصفه أدناه قد تم التصديق عليه وأن الحاويات المصنوعة بهذا النوع يمكن قبولها لتقوم بنقل البضائع بموجب ختم جمركي.
- 3- نوع الحاوية
- 4- رقم تعريف نوع التصميم
- 5- رقم تعريف الرسوم المعمول بها
- 6- رقم تعريف مواصفات التنظيم
- 7- الوزن الفارغ
- 8- الأبعاد الخارجية بالسنتيمتر
- 9- الخصائص الأساسية للتشييد (طبيعة مادة القماش ونوع التشييد إلخ)
- 10- هذه الشهادة صالحة لجميع الحاويات المصنوعة طبقاً للرسوم والمواصفات المشار إليها أعلاه.
- 11- أصدرت إلى
- (اسم الصانع وعنوانه)
- المرخص له بإصاق لوحة تصديق على كل حاوية من نوع التصميم المصدق عليه من صنعه،
- في..... بتاريخ.....
- (المكان) (التاريخ)
- من
- (توقيع وختم الإدارة أو المنظمة التي أصدرت الشهادة)

* / يرجى إدخال الحروف والأرقام التي ينبغي وضع علاماتها على لوحة التصديق (انظر الفقرة 5 (ب) في الجزء الثاني من المرفق 7 بالاتفاقية الجمركية بشأن النقل الدولي للبضائع بموجب بطاقات النقل البري الدولي، 1975)

{ملاحظة هامة على الصفحة التالية}

ملاحظة هامة

(الفقرتان 6 و7 من الجزء الثاني من المرفق 7 بالاتفاقية الجمركية بشأن النقل

البري الدولي للبضائع بموجب بطاقات النقل البري الدولي (1975)

6- إذا لم تعد الحاوية متطابقة مع الشروط التقنية المقررة للتصديق عليها، فإنه يجب قبل السماح باستعمالها لنقل البضائع بموجب ختم جمركي، أن يعاد ترميمها إلى الحالة التي بررت التصديق عليها، لكي تطابق مرة أخرى تلك الشروط التقنية المذكورة.

7- في حالة تغيير الخصائص الأساسية لحاوية، فسوف توقف تغطية هذه الحاوية بالتصديق عليها، ولا يسمح باستعمالها لأغراض النقل البري الدولي للبضائع بموجب ختم جمركي، حتى تعيد السلطة المختصة التصديق عليها.

الملحق 3 بالجزء الثاني

النموذج الرقم الثالث

الاتفاقية الجمركية بشأن النقل الدولي للبضائع بموجب
بطاقات النقل البري الدولي (1975)

شهادة التصديق
الممنوحة في مرحلة تالية للصنع

- 1- رقم الشهادة*/.....
- 2- هذه شهادة بأن الحاوية (الحاويات) المعينة أدناه مصدق عليها لتقوم بنقل البضائع بموجب حتم جمركي.
- 3- نوع الحاوية (الحاويات).....
- 4- الأرقام المسلسلة المعينة للحاوية (الحاويات) من البضائع.....
- 5- الوزن الفارغ.....
- 6- الأبعاد الخارجية بالسنتيمتر.....
- 7- الخصائص الأساسية للهيكل (طبيعة المادة ونوع التشييد، إلخ).....
- 8- أصدرت إلى
(اسم مقدم الطلب وعنوانه)
- وهو مرخص له بإصاق لوحة تصديق على الحاوية (الحاويات) المذكورة أعلاه،
في بتاريخ.....
(المكان) (التاريخ)
- من.....
(توقيع وختم الإدارة أو المنظمة التي أصدرت الشهادة)

* / يرجى إدخال الحروف والأرقام التي ينبغي وضع علاماتها على لوحة التصديق (انظر الفقرة 5 (ب) في الجزء الثاني من المرفق 7 بالاتفاقية الجمركية بشأن النقل الدولي للبضائع بموجب بطاقات النقل البري الدولي، 1975)

{ملاحظة هامة على الصفحة التالية}

ملاحظة هامة

(الفقرتان 6 و7 من الجزء الثاني من المرفق 7 بالاتفاقية الجمركية بشأن النقل البري الدولي للبضائع بموجب بطاقات النقل البري الدولي (1975))

- 6- إذا لم تعد الحاوية متطابقة مع الشروط التقنية المقررة للتصديق عليها، فإنه يجب قبل السماح باستعمالها لنقل البضائع بموجب ختم جمركي، أن يعاد ترميمها إلى الحالة التي بررت التصديق عليها، لكي تطابق مرة أخرى تلك الشروط التقنية المذكورة.
- 7- في حالة تغيير الخصائص الأساسية لحاوية، فسوف توقف تغطية هذه الحاوية بالتصديق عليها، ولا يسمح باستعمالها لأغراض النقل البري الدولي للبضائع بموجب ختم جمركي، حتى تعيد السلطة المختصة التصديق عليها.

المرفق 7

الجزء الثالث

مذكرات تفسيرية

مذكرات تفسيرية

بعد إجراء التغييرات الضرورية، تنطبق المذكرات التفسيرية المبينة بوضوح في المرفق 6 بهذه الاتفاقية، على الحاويات المصدق عليها لتقوم بالنقل بموجب ختم جمركي لأغراض تطبيق الاتفاقية.

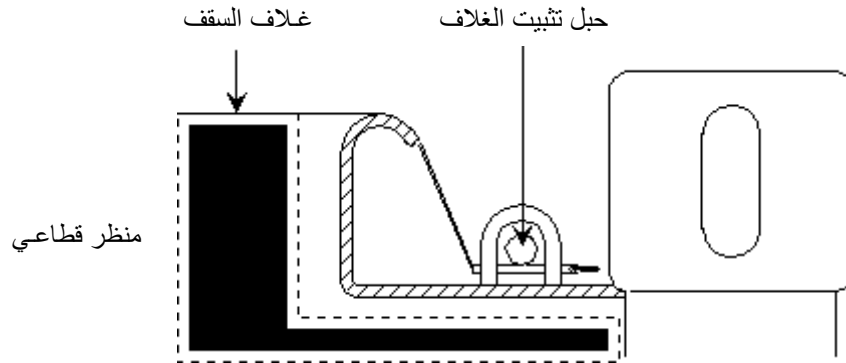
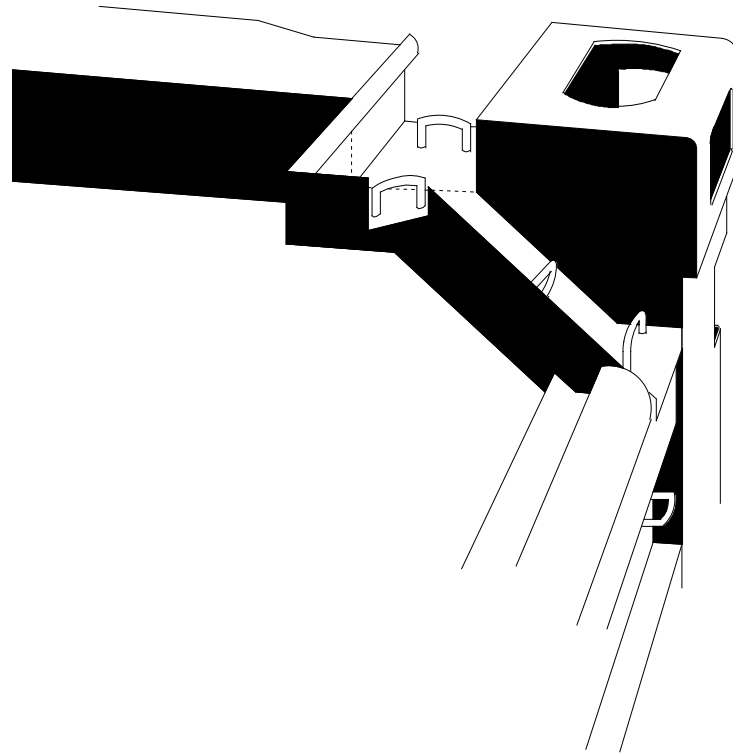
ملاحظة:

{تم وضع المذكرات التفسيرية الواردة في الجزء الثالث، مع الأحكام المتعلقة بها. وقد أدرجت الرسوم التوضيحية المتعلقة بالمذكرات التفسيرية في الجزء الثالث }

الرسوم التوضيحية للمرفق 7
جهاز تثبيت الأغلفة حول الأركان المصبوبة للحاويات

الجهاز المبين أدناه مستوفي الاشتراطات الواردة في الفقرة الفرعية (أ) من الفقرة 6 من المادة 4 في الجزء الأول.

تثبيت الغلاف عند دعامة الركن



المرفق 8

تشكيل ومهام اللجنة الإدارية والمجلس التنفيذي للنقل البري
الدولي والنظام الداخلي لكل منهما*/

تشكيل ومهام اللجنة الإدارية ونظامها الداخلي*/

المادة 1

1' ستكون الأطراف المتعاقدة أعضاء في اللجنة الإدارية.

2' وقد تقرر أن الإدارات المختصة التابعة للدول المشار إليها في الفقرة 1 من المادة 52 من هذه الاتفاقية، والتي ليست أطرافاً متعاقدة أو ممثلة لمنظمات دولية، يجوز لها حضور دورات اللجنة بصفة مراقبة فيما يتعلق بالمسائل التي تهمها.

المادة 1 مرة أخرى*/

- 1- ستنظر اللجنة في أي تعديل مقترح على الاتفاقية وفقاً للفقرتين 1 و2 من المادة 59.
- 2- ستقوم اللجنة برصد تطبيق الاتفاقية وفحص أي إجراء تتخذه الأطراف المتعاقدة والجمعيات والمنظمات الدولية، بموجب الاتفاقية والتمشي معها.
- 3- ستقوم اللجنة، عن طريق المجلس التنفيذي للنقل البري الدولي، بالإشراف والتزويد بالدعم في تطبيق الاتفاقية على المستويين الوطني والدولي.

المادة 2

سيقوم الأمين العام للأمم المتحدة بتزويد اللجنة بخدمات الأمانة.

*{التعديل ECE/TRANS/17/Amend.19، ودخل حيز النفاذ في 17 شباط/فبراير 1999}

المادة 3

ستقوم اللجنة، في دورتها الأولى كل عام، بانتخاب رئيس ونائب للرئيس.

المادة 4

سيدعو الأمين العام للأمم المتحدة إلى عقد اللجنة الإدارية سنوياً تحت رعاية اللجنة الاقتصادية لأوروبا، وإلى عقدها أيضاً بناءً على طلب الإدارات المختصة التابعة لم لا يقل عن خمس دول من الأطراف المتعاقدة.

المادة 5

سوف تطرح المقترحات للتصويت. وسيكون لكل دولة من الأطراف المتعاقدة الممثلة في الدورة، صوت واحد. وفيما عدا المقترحات المتعلقة بإدخال تعديلات على هذه الاتفاقية، ستعتمد اللجنة المقترحات الأخرى بأغلبية أصوات الدول الحاضرة المدلية بأصواتها. أما التعديلات المقترحة إدخالها على هذه الاتفاقية والقرارات المشار إليها في المادتين 59 و60 من هذه الاتفاقية، فسوف يجري اعتمادها بأغلبية ثلثي أصوات الدول الحاضرة المدلية بأصواتها.

المادة 6

إن المطلوب لأغراض اتخاذ القرارات هو حضور نصاب قانوني في الجلسة يتكوّن على الأقل من ثلث الدول التي تكون من الأطراف المتعاقدة.
{التعديل ECE/TRANS/17/Amend.16؛ و دخل حيز النفاذ في 24 حزيران/يونيه 1994}

المادة 7

يجب على اللجنة أن تعتمد تقريرها قبل اختتام دورتها.

المادة 8

في حالة عدم وجود أحكام ملائمة في هذا المرفق، تكون أحكام النظام الداخلي للجنة الأوروبية الاقتصادية قابلة للتطبيق ما لم تقرر اللجنة خلال ذلك.

تشكيل ومهام المجلس التنفيذي ونظامه الداخلي^{*}المادة 9*

1- يتكون المجلس التنفيذي للنقل البري الدولي، الذي أنشأته اللجنة الإدارية وفقاً للمادة 58 (مكررة ثالثاً)، من تسعة أعضاء يجري اختيار كل منهم من مختلف الأطراف المتعاقدة في الاتفاقية. وسيحضر الأمين العام للنقل البري الدولي دورات المجلس التنفيذي.

2- وستقوم اللجنة الإدارية بانتخاب أعضاء المجلس التنفيذي بأغلبية الحاضرين المشاركين في التصويت. وتستغرق ولاية كل عضو في هذا المجلس مدة عامين. ومن الممكن أن يعاد انتخاب هؤلاء الأعضاء. كما ستقوم اللجنة الإدارية بتعيين اختصاصات المجلس التنفيذي.

المادة 10*

سيقوم المجلس التنفيذي بالمهام التالية:

- (أ) الإشراف على تطبيق الاتفاقية، بما في ذلك تنفيذ نظام الضمان، وإنجاز المهام التي عهدت بها إليه اللجنة الإدارية؛
- (ب) الإشراف على تنفيذ مركزية الطباعة والتوزيع على الجمعيات التابعة لنظام بطاقات النقل البري الدولي، وقد تقوم بذلك منظمة دولية متفق عليها حسب المشار إليه في المادة 6؛

مذكرات تفسيرية للمادة 10 (ب)

10-8 (ب) يسري الاتفاق المشار إليه في المذكرة التفسيرية للمادة 6-2 مكرراً على مسؤوليات المنظمة الدولية أيضاً كما تم تحديدها في الفقرة الفرعية (ب) من هذه المادة في حالة قيام المنظمة الدولية المشار إليها أعلاه بطباعة وتوزيع بطاقات النقل البري الدولي بشكل مركزي.

{التعديل ECE/TRANS/17/Amend.27، ودخل حيز النفاذ في 12 آب/أغسطس

{2006

(ج) تنسيق وتشجيع تبادل الاستخبارات والمعلومات الأخرى بين السلطات المختصة التابعة للأطراف المتعاقدة؛

^{*} {التعديل ECE/TRANS/17/Amend.19، ودخل حيز النفاذ في 17 شباط/فبراير 1999}

- (د) تنسيق وتشجيع تبادل المعلومات بين السلطات المختصة التابعة للأطراف المتعاقدة والجمعيات والمنظمات الدولية؛
- (هـ) تسهيل تسوية المنازعات بين الأطراف المتعاقدة والجمعيات وشركات التأمين والمنظمات دون الإخلال بالمادة 57 بشأن تسوية المنازعات؛
- (و) دعم تدريب موظفي السلطات الجمركية والأطراف الأخرى المهمة والمعنية بنظام النقل البري الدولي؛
- (ز) الاحتفاظ بسجل مركزي بشأن تزويد الأطراف المتعاقدة بالمعلومات التي تقدمها المنظمات الدولية حسب المشار إليه في المادة 6، عن جميع القواعد والإجراءات المقررة بشأن إصدار بطاقات النقل البري الدولي من الجمعيات، بقدر ما هي متعلقة بالحد الأدنى من الشروط والمتطلبات المبينة بوضوح في المرفق 9؛
- (ح) رصد سعر بطاقات النقل البري الدولي.

المادة 11*

- 1- ستعقد دورة للمجلس يدعو إلى عقدها الأمين العام للنقل البري الدولي، بناء على طلب اللجنة الإدارية أو طلب ما لا يقل عن ثلاثة من أعضاء المجلس.
- 2- وسوف يبذل المجلس قصارى جهده في سبيل اتخاذ القرارات بتوافق جماعي في الرأي وإذا لم يكن من الممكن التوصل إلى هذا التوافق الجماعي في الرأي، فسوف تطرح القرارات للتصويت وتتخذ بأغلبية الحاضرين المدلين بأصواتهم. والمطلوب هو نصاب قانوني من خمسة أعضاء لأغراض اتخاذ القرارات. ولن يشارك الأمين العام في التصويت.
- 3- وسيقوم المجلس بانتخاب رئيس له واعتماد أية قواعد إضافية لنظامه الداخلي.
- 4- سيقدم المجلس تقريراً عن أنشطته، بما في ذلك تقديم حسابات جرت مراجعتها، إلى اللجنة الإدارية مرة في العام على الأقل، أو بناء على طلب هذه اللجنة. وسيقوم رئيس المجلس بالتنفيذ بتمثيل المجلس في اللجنة الإدارية.

*/ {التعديل ECE/TRANS/17/Amend.19، ودخل حيز النفاذ في 17 شباط/فبراير 1999}

5- سينظر المجلس في أية معلومات واستفسارات تقدمها إليه اللجنة الإدارية والأطراف المتعاقدة والأمين العام للنقل البري الدولي والجمعيات الوطنية والمنظمات الدولية المشار إليها في المادة 6 من الاتفاقية. وسيكون لهذه المنظمات الدولية الحق في حضور دورات المجلس بصفة مراقبة ما لم يقرر رئيس المجلس خلاف ذلك. وإذا لزم الأمر يجوز لأية منظمة أخرى حضور دورات المجلس بصفة مراقبة بناء على دعوة من رئيس المجلس.

المادة 12*

سيكون الأمين العام للنقل البري الدولي عضواً في اللجنة الاقتصادية الأوروبية التابعة للأمم المتحدة وسيقوم بتنفيذ قرارات المجلس التنفيذي في إطار اختصاصات هذا المجلس. وستساعد هذا الأمين العام أمانة تابعة لنظام النقل البري الدولي تقرر حجمها اللجنة الإدارية.

المادة 13*

1- يجري تمويل عمليات المجلس التنفيذي والأمانة العامة للنقل البري الدولي بفرض رسم على كل بطاقة نقل بري دولي تقوم بتوزيعها المنظمة الدولية حسبما هو مشار إليه في المادة 6، ريثما يتسنى الحصول على مصادر تمويل بديلة، على أن توافق اللجنة الإدارية على مبلغ هذا الرسم.

{التعديل ECE/TRANS/17/Amend.28، و دخل حيز النفاذ في 1 كانون الثاني/يناير 2009}

مذكرات تفسيرية للفقرة 1 من المادة 13*

الترتيبات المالية

1-1-13-8

تتوقع الأطراف المتعاقدة في الاتفاقية، أن يجري تمويل عمليات المجلس التنفيذي والأمانة العامة للنقل البري الدولي من الميزانية العادية للأمم المتحدة بعد فترة تمويل ابتدائية لمدة عامين. ولكن هذا لا يمنع تمديد هذه الفترة الابتدائية إذا لم يتيسر التمويل من الأمم المتحدة أو مصادر أخرى.

* {التعديل ECE/TRANS/17/Amend.19، و دخل حيز النفاذ في 17 شباط/فبراير 1999}

- 2-1-13-8 أعمال المجلس التنفيذي للنقل البري الدولي
سيجري تمويل أعمال أعضاء هذا المجلس من حكومة كل منهم.
- 3-1-13-8 مبلغ الرسم
يحدّد مبلغ الرسم المشار إليه في الفقرة 1 استناداً إلى (أ) ميزانية المجلس التنفيذي والأمانة العامة للنقل البري الدولي وخطة تكاليفه بالصيغة التي توافق عليها اللجنة الإدارية، وإلى (ب) عدد بطاقات النقل البري الدولي المرتقب توزيعها حسبما تقرره المنظمة الدولية.
{التعديل ECE/TRANS/17/Amend.28؛ و دخل حيز النفاذ في 1 كانون الثاني/يناير 2009}
- 2- تصدر اللجنة الإدارية موافقتها على إجراء تمويل عمليات المجلس التنفيذي والأمانة العامة للنقل البري الدولي.*
{التعديل ECE/TRANS/17/Amend.28؛ و دخل حيز النفاذ في 1 كانون الثاني/يناير 2009}
- مذكرات تفسيرية للفقرة 2 من المادة 13
- 2-13-8 عقب إجراء مشاورات مع المنظمة الدولية، حسبما هو مشار إليه في المادة 6، يدرج الإجراء المشار إليه في الفقرة 2 في الاتفاق المبرم، من جهة، بين لجنة الأمم المتحدة الاقتصادية لأوروبا، متصرفة نيابة عن الأطراف المتعاقدة ووفقاً للولاية المسندة إليها من قبل هذه الأطراف والمنظمة الدولية المشار إليها في المادة 6 من الجهة الأخرى. وتصدر اللجنة الإدارية موافقتها على الاتفاق.
{التعديل ECE/TRANS/17/Amend.28؛ و دخل حيز النفاذ في 1 كانون الثاني/يناير 2009}

*/ {للاطلاع على تفاصيل هذا الإجراء، يرجى الرجوع إلى الوثيقة ECE/TRANS/WP.30/AC.2/89، الفقرة 38 والمرفق الثاني}

المرفق 9*

وسائل الوصول إلى نظام النقل البري الدولي

الجزء الأول

الترخيص للجمعيات بإصدار بطاقات النقل البري الدولي والعمل كضامن

الشروط والمتطلبات

1- فيما يلي توضيح للشروط والمتطلبات التي يجب أن تستوفيها الجمعيات من أجل الحصول على ترخيص من الأطراف المتعاقدة بإصدار بطاقات النقل البري الدولي والعمل بمثابة ضامنة وفقاً للمادة 6 من الاتفاقية:

(أ) وجود جمعية مقرها في الطرف المتعاقد الذي يصدر فيه الترخيص وجوداً ثابتاً لمدة عام على الأقل.

1-1-9 (أ) تم حذف المذكرة تفسيرية 1-1-9 (أ) "مؤسسة راسخة"

{التعديل ECE/TRANS/17/Amend.29، ودخل حيز النفاذ في 1 كانون الثاني/يناير 2012}

(ب) إثبات وضع مالي سليم وقدرات تنظيمية تمكن الجمعية من الوفاء بالتزاماتها بموجب الاتفاقية.

(ج) عدم ارتكابها جرائم خطيرة أو متكررة ضد الجمارك أو التشريعات الضرائبية.

* {التعديل ECE/TRANS/17/Amend.19، ودخل حيز النفاذ في 17 شباط/فبراير 1999؛ والتعديل ECE/TRANS/17/Amend.29، و دخل حيز النفاذ في 1 كانون الثاني/يناير 2012}

(د) عقد اتفاق مكتوب أو أي صك قانوني آخر بين الجمعية والسلطات المختصة التابعة للطرف المتعاقد الذي يوجد فيه مقرها، بما في ذلك قبول الجمعية لواجباتها على النحو المحدد في الفقرة 3.

2- تودع لدى المجلس التنفيذي للنقل البري الدولي نسخة موثقة من الاتفاق المكتوب أو أي صك قانوني آخر، على النحو المشار إليه في الفقرة 1(د)، مشفوعة إذا لزم الأمر بترجمة موثقة إلى اللغة الإنكليزية أو الفرنسية أو الروسية. ويوجّه نظر المجلس التنفيذي للنقل البري الدولي فوراً إلى أي تغييرات.

3- تتمثل واجبات الجمعية فيما يلي:

- '1' الامتثال للالتزامات المنصوص عليها في المادة 8 من الاتفاقية؛
- '2' قبول أعلى مبلغ مستحق دفعه عن كل بطاقة نقل بري دولي تحدده الأطراف المتعاقدة ويمكن مطالبة الجمعية به وفقاً للفقرة 3 من المادة 8 من الاتفاقية؛
- '3' القيام على الدوام، وخاصة قبل طلب الترخيص لقبول أشخاص في نظام النقل البري الدولي، بالتحقق من أن هؤلاء الأشخاص يستوفون الحد الأدنى من الشروط والمتطلبات كما هو منصوص عليه في الجزء الثاني من هذا المرفق؛
- '4' تقديم ضماناتها عن جميع المسؤوليات القانونية الناشئة في البلد الذي يوجد فيه مقرها، فيما يتعلق بالعمليات المغطاة ببطاقات النقل البري الدولي الصادرة منها ومن الجمعيات الأجنبية المنتسبة إلى نفس المنظمة الدولية التي تنتسب إليها الجمعية؛
- '5' القيام، عن طريق شركة تأمين أو مجموعة من جهات التأمين أو مؤسسة مالية، بتغطية جميع مسؤولياتها القانونية على نحو يرضي السلطات المختصة التابعة للطرف المتعاقد الذي يوجد فيه مقرها. وتغطي عقود التأمين أو الضمان المالي كل مسؤولياتها القانونية فيما يتعلق بالعمليات الجارية بموجب بطاقات نقل بري دولي صادرة منها أو من جمعيات أجنبية منتسبة إلى نفس المنظمة الدولية التي تنتسب إليها الجمعية؛

ولا تقل المهلة الزمنية لتقديم إشعار بإنهاء عقود التأمين أو الضمان المالي، عن المهلة الزمنية لتقديم إشعار بإنهاء الاتفاق المكتوب أو أي صك قانوني آخر، على النحو المشار إليه في الفقرة 1(د). وتودع لدى المجلس التنفيذي للنقل البري الدولي نسخة موثقة من عقد التأمين أو الضمان المالي بالإضافة إلى جميع التعديلات المدخلة عليه لاحقاً، مشفوعة إذا لزم الأمر بترجمة موثقة إلى اللغة الإنكليزية أو الفرنسية أو الروسية؛

تم حذف التعليق على الفقرة 1- (و) '5' السابقة
 { الوثيقة؛ ECE/TRANS/W.30/2010/3/Rev.1 والوثيقة
 ECE/TRANS/WP.30/AC.2/2010/4/Rev.1 و الفقرة 32 من الوثيقة
 { ECE/TRANS/WP.30/AC.2/105

'6' إطلاع المجلس التنفيذي للنقل البري الدولي سنوياً، اعتباراً من 1 آذار/مارس، على سعر كل نوع من بطاقات النقل البري الدولي التي تصدرها؛

'7' السماح للسلطات المختصة بالتحقق من جميع السجلات والحسابات المحفوظ بها فيما يتعلق بإدارة نظام النقل البري الدولي؛

'8' قبول أي إجراء يرمي إلى تحقيق تسوية فعالة للمنازعات الناشئة عن الاستعمال غير السليم أو الاحتمالي لبطاقات النقل البري الدولي، كلما أمكن دون اللجوء إلى المحاكم؛

'9' الامتثال الصارم لقرارات السلطات المختصة التابعة للطرف المتعاقد الذي يوجد فيه مقرها، فيما يتعلق بالغاء الترخيص أو سحبه بما يتماشى مع المادة 6 من الاتفاقية والجزء الثاني من هذا المرفق، أو باستبعاد الأشخاص وفقاً للمادة 38 من الاتفاقية؛

'10' الموافقة على أن تنفذ بأمانة جميع القرارات المعتمدة من اللجنة الإدارية والمجلس التنفيذي بقدر ما تكون قد قبلتها السلطات المختصة التابعة للطرف المتعاقد الذي يوجد فيه مقر الجمعية.

4- إذا طُلب من جمعية ضامنة، وفقاً للإجراء المبين في المادة 11، تسديد المبالغ المشار إليها في الفقرتين 1 و2 من المادة 8، وجب عليها أن تُعلم المنظمة الدولية بتلقي الطلب، وفقاً للاتفاق المكتوب المشار إليه في المذكرة التفسيرية 0-6-2 مكرراً-1 للفقرة 2 مكرراً من المادة 6.

5- يلغي الطرف المتعاقد الذي يوجد فيه مقر الجمعية الترخيص لها بإصدار بطاقات النقل البري الدولي وبالعامل كضامن في حالة عدم امتثالها لهذه الشروط والمتطلبات. وإذا قرر طرف متعاقد أن يلغي الترخيص، يصبح القرار نافذاً بعد ثلاثة أشهر على الأقل من تاريخ الإلغاء.

6- سيكون هذا الترخيص للجمعية تحت الشروط المبينة أعلاه ممنوحاً دون إخلال بمسؤوليات تلك الجمعية والتزاماتها القانونية بموجب الاتفاقية.

7- تم وضع الشروط والمتطلبات المبينة أعلاه، دون إخلال بشروط ومتطلبات إضافية قد ترغب الأطراف المتعاقدة في فرضها.

الجزء الثاني

الترخيص للأشخاص الطبيعيين والاعتباريين باستخدام

بطاقات النقل البري الدولي

الحد الأدنى للشروط والمتطلبات

1- فيما يلي توضيح الحد الأدنى للشروط والمتطلبات التي يجب أن يستوفيه الأشخاص الراغبون في الانضمام إلى نظام النقل البري الدولي:

(أ) خبرة مثبتة أو على الأقل مقدرة ملائمة للعمل في مجال النقل الدولي المنتظم (حامل ترخيص للقيام بأعمال النقل الدولي وما إلى ذلك).

(ب) وضع مالي سليم.

(ج) دراية مثبتة في مجال تطبيق اتفاقية النقل البري الدولي.

(د) عدم وجود مخالفات جسيمة أو متكررة ضد الجمارك أو التشريعات الضريبية .

(هـ) تعهد في إعلان مكتوب للالتزام مقدم إلى الجمعية بأن هذا الشخص:

‘1‘ سيتمثل لجميع الرسميات المطلوبة بموجب الاتفاقية، لدى مكاتب جمارك المغادرة والمكاتب الواقعة في طريق المرور ومكاتب جمارك المقصد؛

‘2‘ سيقوم بتسديد المبالغ المستحقة، المذكورة في المادة 8 (في الفقرتين 1 و 2) من الاتفاقية إذا طلبت منه ذلك السلطات المختصة وفقاً للفقرة 2 من المادة 11 في الاتفاقية؛

{التعديل ECE/TRANS/17/Amend.30، و دخل حيز النفاذ في 13 أيلول/سبتمبر 2012}

‘3‘ سيسمح للجمعيات بالتحقق من صحة المعلومات بشأن الشروط والمتطلبات ذات الحد الأدنى المذكورة أعلاه، بقدر ما تسمح به التشريعات الوطنية.

2- يجوز للسلطات المختصة التابعة للأطراف المتعاقدة، كما يجوز للجمعيات ذاتها، إدخال شروط ومتطلبات إضافية أشد صرامة للسماح بالانضمام إلى نظام النقل البري الدولي، ما لم تقرر السلطات المختصة خلاف ذلك.

الإجراءات

3- ستقرر الأطراف المتعاقدة، وفقاً للتشريعات الوطنية، تلك الإجراءات التي يجب اتباعها من أجل الانضمام إلى نظام النقل البري الدولي على أساس الشروط والمتطلبات ذات الحد الأدنى المبينة في الفقرتين 1 و 2.

مذكرة تفسيرية للفقرة 3

3-2-9 لجنة الترخيص

هناك توصية بإنشاء لجان ترخيص وطنية تضم ممثلين للسلطات المختصة والجمعيات الوطنية والمنظمات الأخرى المعنية.
{التعديل ECE/TRANS/17/Amend.19، ودخل حيز النفاذ في 17 شباط/فبراير 1999}

4- ستقوم السلطات المختصة، في غضون أسبوع من تاريخ الترخيص أو سحب الترخيص لاستعمال بطاقات النقل البري الدولي، بإرسال تفاصيل خصائص كل شخص إلى المجلس التنفيذي للنقل البري الدولي طبقاً للنموذجي المرفق.

5- ستقوم الجمعية سنوياً بإرسال قائمة محدثة حتى 31 كانون الأول/ديسمبر، بأسماء جميع الأشخاص المرخص لهم وكذلك الأشخاص الذين سحب منهم الترخيص. وسترسل هذه القائمة خلال أسبوع بعد 31 كانون الأول/ديسمبر إلى السلطات المختصة. وستقوم هذه السلطات بتقديم نسخة منها إلى المجلس التنفيذي.

6- فالترخيص بالانضمام إلى نظام النقل البري الدولي لا يشكل في حد ذاته أي حق في الحصول على بطاقات النقل البري الدولي من الجمعيات.

7- سيكون الترخيص لشخص باستعمال بطاقات النقل البري الدولي تحت الشروط والمتطلبات ذات الحد الأدنى، ممنوحاً دون إخلال بمسؤوليات ذلك الشخص والتزاماته القانونية بموجب الاتفاقية.

التعاون بين السلطات المختصة

فيما يخصّ تصريح شخص لاستغلال بطاقات النقل البري الدولي وفقاً للمرفق 9، الجزء الثاني من الاتفاقية، ينبغي على السلطات المختصة للطرف المتعاقد حيث يكون الشخص المعني مقيماً أو قاطناً أن تأخذ في الاعتبار أيّ معلومات خطيرة من قبل طرف متعاقد آخر وفقاً للمادة 38، الفقرة 2 عن ارتكابه لجرح خطيرة أو مكررة لقانون الجمارك. لهذا، للسماح بالتفكير الكفء للحالة من قبل الطرف المتعاقد حيث يكون الشخص المعني مقيماً أو قاطناً، ينبغي أن يحتوي هذا الإخطار على أكثر ما يمكن من التفاصيل.

{الفقرة 76 من الوثيقة TRANS/WP.30/196؛ الفقرة 68 من الوثيقة

TRANS/WP.30/200؛ الفقرة 63 من الوثيقة TRANS/WP.30/AC.2/67 و المرفق

{3

استبعاد متعهد نقل محلي من إجراء النقل البري الدولي

لكي يستبعد من نظام النقل البري الدولي متعهد نقل قومي ارتكب جنحة خطيرة إزاء قوانين الجمارك على أرض البلد حيث يكون مقيماً أو قاطناً، هناك توصية مقدمة إلى السلطات الجمركية باستخدام بنود المادة 6، الفقرة 4 و الملحق 9، الجزء الثاني، الفقرة 1 (د) بدلاً عن أحكام المادة 38، الفقرة 1.

{الفقرة 77 من الوثيقة TRANS/WP.30/196؛ الفقرة 68 من الوثيقة

TRANS/WP.30/200؛ الفقرة 63 من الوثيقة TRANS/WP.30/AC.2/67 و المرفق

{3

شكل الترخيص النموذجي

البلد:

اسم الجمعية:

السلطة المختصة:

تستوفيه الجمعيات الوطنية و/أو السلطات المختصة								
رقم الهوية	اسم الشخص/ المؤسسة	عنوان مقر الأعمال التجارية	نقطة الاتصال ورقم الدخول ورقم الهاتف والفاكس والبريد	تسجيل الأعمال التجارية أو رقم الرخصة*	سحب الترخيص في وقت سابق**/	تاريخ الترخيص**/	تاريخ سحب الترخيص**/	الختم /التوقيع

*/ إذا كان متاحاً.

**/ إذا كان وارداً.

يجب على الأقل تقديم المعلومات التالية إلى السلطات المختصة عن كل شخص تقوم الجمعية المصدق عليها بإرسال طلب لمنحه الترخيص:

- رقم الهوية الفردية والشخصية المعين للشخص من الجمعية الضامنة (بالتعاون مع المنظمة الدولية المنتسبة إليها الجمعية) وفقاً لشكل منسق. وتحدد اللجنة الإدارية شكل رقم الهوية.

{التعديل ECE/TRANS/17/Amend.26، ودخل حيز النفاذ في 1 نيسان/أبريل 2006}

- اسم وعنوان الشخص أو المؤسسة (وفي حالة مؤسسة تجارية تقدم أيضاً أسماء المديرين المسؤولين).

- نقطة الاتصال (على الشخص الطبيعي المرخص له أن يقدم معلومات عن عملية النقل البري الدولي إلى السلطات الجمركية والجمعيات) مع الأرقام الكاملة للهاتف والفاكس والبريد.

- رقم التسجيل التجاري أو رقم رخصة النقل الدولي أو غير ذلك (إذا كان متاحاً).

- سحب الترخيص في وقت سابق (إذا كان وارداً) بما في ذلك التواريخ وطول مدة سحب الترخيص وطبيعته.

تعليق على شكل الترخيص النموذجي

شكل الرقم التعريفي الخاص والوحيد

قررت اللجنة الإدارية الأخذ بالشكل التالي لرقم تعريفي بأصحاب بطاقات النقل البري الدولي على أنهم أشخاص صرح لهم باستخدام بطاقات النقل البري الدولي عملاً بأحكام المرفق 9 من الجزء الثاني من اتفاقية النقل البري الدولي:

"AAA/BBB/XX...X"

حيث "AAA" يمثل رمزاً ثلاثي الحروف للبلد الذي يصرح فيه للأشخاص باستخدام بطاقات النقل البري الدولي تمشياً مع نظام التصنيف المعتمد في المنظمة العالمية للتوحيد القياسي. وتُنشر بانتظام قائمة كاملة برموز البلدان للدول الأطراف في اتفاقية النقل البري الدولي كمرفق بجداول أعمال اللجنة الإدارية وتقريرها الرسمية.

وحيث "BBB" يمثل رمزاً ثلاثي الأرقام للرابطة الوطنية التي صرح من خلالها لصاحب بطاقة النقل البري الدولي باستخدامها، تمشياً مع نظام التصنيف الذي أنشأته المنظمة الدولية ذات الصلة التي تنتمي إليها الرابطة، بما يوفر تعريفاً لا لبس فيه لكل رابطة وطنية. وتُنشر بانتظام قائمة كاملة برموز الرابطة الوطنية، كمرفق بجداول أعمال اللجنة الإدارية وتقريرها الرسمية.

وحيث "XX...X" يمثل أعداداً متعاقبة (بعد أقصى 10 أرقام) تعرف الشخص المصرح له باستخدام بطاقة نقل بري دولي عملاً بأحكام المرفق 9، الجزء الثاني من اتفاقية النقل البري الدولي. ومتى صدر عدد تعريفي لا يجوز استخدامه مرة أخرى حتى وإذا لم يعد الشخص الذي أعطي له هذا العدد حاملاً لبطاقة نقل بري دولي.

{الفقرة 36 من الوثيقة TRANS/WP.30/218 و المرفق 2؛ الفقرة 51 من الوثيقة TRANS/WP.30/AC.2/77 و المرفق 3}

الجزء الثالث

التصريح لمنظمة دولية، على النحو المشار إليه في المادة 6، بتولي مسؤولية التنظيم الفعال لنظام ضمان دولي وحسن سيره وطبع دفاتر النقل البري الدولي وتوزيعها

الشروط والمتطلبات

1- الشروط والمتطلبات التي يتعين على منظمة دولية امتثالها لكي تصرح اللجنة الإدارية لها، وفقاً للفقرة 2 مكرراً من المادة 6 من الاتفاقية، بتولي مسؤولية التنظيم الفعال لنظام ضمان دولي وحسن سيره وطبع دفاتر النقل البري الدولي وتوزيعها هي:

(أ) إثبات الكفاءة المهنية وسلامة الوضع المالي من أجل التنظيم الفعال لنظام ضمان دولي وحسن سيره والقدرات التنظيمية للوفاء بالتزاماتها بموجب الاتفاقية عن طريق تقديم بيانات مالية موحدة سنوية مُراجعة حسب الأصول من مراجعي حسابات مستقلين معترف بهم دولياً؛

(ب) عدم وجود مخالفات خطيرة أو متكررة للتشريعات الجمركية أو الضريبية.

2- بموجب التصريح، تقوم المنظمة الدولية بما يلي:

(أ) تزويد الأطراف المتعاقدة في اتفاقية النقل البري الدولي عن طريق الجمعية الوطنية المنتسبة إلى المنظمة الدولية بنسخ مصدقة من عقد الضمان العام وإثبات تغطية الضمان؛

(ب) تزويد الهيئات المختصة لاتفاقية النقل البري الدولي بمعلومات عن القواعد والإجراءات الموضوعة للجمعيات الوطنية من أجل إصدار دفاتر النقل البري الدولي؛

(ج) تزويد الهيئات المختصة لاتفاقية النقل البري الدولي، سنوياً، ببيانات بشأن المطالبات المقدمة، أو الموجودة قيد التسوية، أو المدفوعة أو التي سُويت بدون دفع؛

(د) تزويد الهيئات المختصة لاتفاقية النقل البري الدولي بمعلومات كاملة وتامة عن سير نظام دفاتر النقل البري الدولي، ولا سيما، على سبيل المثال لا الحصر، بالمعلومات الملانمة والمدعومة المتعلقة بالاتجاهات السائدة فيما يخص عدد

عمليات دفاتر النقل البري الدولي غير المنتهية، والمطالبات المقدمة، أو الموجودة قيد التسوية، أو المدفوعة أو التي سُويت بدون دفع التي قد تثير شواغل فيما يخص السير الصحيح لنظام دفاتر النقل البري الدولي أو التي قد تؤدي إلى صعوبات في استمرار سير نظام ضمانها الدولي؛

(هـ) تزويد الهيئات المختصة لاتفاقية النقل البري الدولي ببيانات إحصائية عن عدد دفاتر النقل البري الدولي التي وُزعت على كل طرف متعاقد، مصنفة حسب النوع؛

(و) تزويد المجلس التنفيذي للنقل البري الدولي بتفاصيل سعر التوزيع الذي تطبقه المنظمة الدولية لكل نوع من دفاتر النقل البري الدولي؛

(ز) اتخاذ جميع الخطوات الممكنة للحد من خطر تزوير دفاتر النقل البري الدولي؛

(ح) اتخاذ الإجراء التصحيحي الملزم في الحالات التي يُكشف فيها عن عيب أو قصور في دفاتر النقل البري الدولي وإبلاغ المجلس التنفيذي للنقل البري الدولي بهذه الحالات؛

(ط) المشاركة الكاملة في القضايا التي يُناشد فيها المجلس التنفيذي للنقل البري الدولي أن يسهل تسوية للمنازعات؛

(ك) الحرص على إبلاغ المجلس التنفيذي للنقل البري الدولي فوراً بأي مشكلة تنطوي على أعمال تزوير أو صعوبات أخرى متعلقة بتطبيق اتفاقية النقل البري الدولي؛

(ل) إدارة نظام مراقبة دفاتر النقل البري الدولي، على النحو المنصوص عليه في المرفق 10 من الاتفاقية، إلى جانب الجمعيات الضامنة الوطنية المنتسبة إلى المنظمة الدولية، والسلطات الجمركية وإبلاغ الأطراف المتعاقدة والهيئات المختصة للاتفاقية بالمشاكل القائمة في النظام؛

(م) تزويد الهيئات المختصة لاتفاقية النقل البري الدولي بإحصاءات وبيانات بشأن أداء الأطراف المتعاقدة فيما يتعلق بنظام المراقبة المنصوص عليه في المرفق 10؛

(ن) إبرام اتفاق مكتوب، قبل التاريخ المؤقت لسريان التصريح الممنوح وفقاً للفقرة 2 مكرراً من المادة 6 من الاتفاقية أو لتجديده بشهرين على الأقل، مع أمانة اللجنة الاقتصادية لأوروبا، بتفويض من اللجنة الإدارية وباسمها، ويتضمن قبول المنظمة الدولية لواجباتها المبينة في هذه الفقرة.

3- عندما تُبلغ جمعية ضامنة المنظمة الدولية بشأن مطالبة بالدفع، تقوم المنظمة، في غضون ثلاثة (3) أشهر، بإبلاغ الجمعية الضامنة بموقف المنظمة من المطالبة.

4- كل المعلومات التي تحصل عليها المنظمة الدولية بموجب الإتفاقية، بطريقة مباشرة أو غير مباشرة، وتكون سرية بطبيعتها أو بطريقة تقديمها، مشمولةً بواجب السرية المهنية ولا تُستخدم أو تُجهَّز لأي غرض تجاري ولا لأي غرض آخر غير الذي قُدمت له ولا تُكشَف لأي طرف ثالث دون إذن صريح من الشخص أو السلطة التي قدمت المعلومات. بيد أنه يجوز دون إذن كشف هذه المعلومات للسلطات المختصة للأطراف المتعاقدة في هذه الإتفاقية، إذا كان هناك ترخيص بذلك أو إلزام به عملاً بأحكام القانون الوطني أو الدولي أو كان ذلك في سياق إجراءات قانونية. ويكون كشف المعلومات أو تبليغها في إطار الامتثال التام للأحكام السارية فيما يخص حماية البيانات.

5- للجنة الإدارية الحق في إلغاء التصريح الممنوح وفقاً للفقرة 2 مكرراً من المادة 6 في حالة عدم امتثال الشروط والمتطلبات المذكورة أعلاه. وإذا قررت اللجنة الإدارية إلغاء التصريح، يصبح القرار نافذاً بعد ستة أشهر على الأقل من تاريخ الإلغاء.

6- لا يُخل التصريح لمنظمة دولية بموجب الشروط المبينة أعلاه بمسؤوليات المنظمة والتزاماتها بموجب الإتفاقية.

{التعديل ECE/TRANS/17/Amend.31، و دخل حيز النفاذ في 10 تشرين الأول/أكتوبر 2012}

المرفق 10*

المعلومات التي يتعين على الأطراف المتعاقدة توفيرها للرابطات المعتمدة (بموجب المادة 42 ثالثاً) ولمنظمة دولية (بموجب المادة 6-2 مكرراً)

بمقتضى أحكام الفقرة 1 من المادة 6، والفقرة 3`3 من الجزء الأول من المرفق 9 من هذه الاتفاقية، يشترط من الرابطات المعتمدة أن تتعهد بأنها ستتحقق باستمرار من أن الأشخاص المصرح لهم بالوصول إلى نظام النقل البري الدولي قد استوفوا الشروط والمتطلبات الدنيا المنصوص عليها في الجزء الثاني من المرفق 9 من الاتفاقية.

وتقوم المنظمة الدولية، بالنيابة عن الرابطات الأعضاء فيها ووفاءً بمسؤولياتها كمنظمة دولية معتمدة بموجب أحكام الفقرة 2 مكرراً من المادة 6، بإنشاء نظام لمراقبة بطاقات النقل البري الدولي للحفاظ على البيانات التي تحيلها هيئات الجمارك وتطلع عليها الرابطات وإدارات الجمارك فيما يتعلق بانتهاء عمليات النقل البري الدولي في مكاتب المقصد. وحتى تتمكن الرابطات من الوفاء بتعهداتها بفعالية، تقدم الأطراف المتعاقدة معلومات إلى نظام المراقبة وفقاً للإجراء التالي:

(1) تحيل هيئات الجمارك إلى منظمة دولية أو إلى رابطات الضمان الوطنية، إن أمكن عن طريق المكاتب المركزية أو الإقليمية، وبأسرع وسائل الاتصال (الفاكس، البريد الإلكتروني، وما إلى ذلك)، وإن أمكن يومياً، المعلومات التالية كحد أدنى في صيغة موحدة بصدد جميع بطاقات النقل البري الدولي التي تقدم إلى مكاتب الجمارك في المقصد، كما هو محدد في المادة 1(1) من الاتفاقية:

- (أ) رقم إحالة بطاقة النقل البري الدولي؛
- (ب) التاريخ ورقم التسجيل في دفتر الجمارك؛
- (ج) الاسم أو رقم مكتب الجمارك في المقصد؛
- (د) التاريخ ورقم الإحالة المذكوران في شهادة انتهاء عملية النقل البري الدولي (الخانات 24-28 من الإيصال رقم 2) في مكتب الجمارك في المقصد (إذا اختلفت عن تلك الواردة في البند (ب))؛

*/ {التعديل ECE/TRANS/17/Amend.19، ودخل حيز النفاذ في 17 شباط/فبراير 1999}

*/ {التعديل ECE/TRANS/17/Amend.27، ودخل حيز النفاذ في 12 آب/أغسطس 2006}

- (هـ) الانتهاء الجزئي أو التام؛
- (و) انتهاء عملية النقل البري الدولي المعتمدة بحجز أو بدون حجز لدى مكتب الجمارك في المقصد مع عدم المساس بالمادتين 8 و11 من الاتفاقية؛
- (ز) معلومات أو مستندات أخرى (اختياري)؛
- (ح) رقم الصفحة.
- (2) يجوز إرسال استمارة التسوية النموذجية الواردة في التذييل إلى هيئات الجمارك من جانب الرابطات الوطنية أو منظمة دولية:
- (أ) في حالة التضارب بين البيانات المحالة وتلك الواردة في الأرومات الموجودة في بطاقة النقل البري الدولي المستعملة؛ أو
- (ب) في حالة عدم إحالة أية بيانات وإعادة بطاقة النقل البري الدولي المستعملة إلى الرابطة الوطنية.
- ترد هيئات الجمارك على طلبات التسوية إن أمكن بإعادة استمارة التسوية النموذجية مملوءة على النحو الواجب في أقرب وقت ممكن.
- (3) تبرم هيئات الجمارك ورباطات الضمان الوطنية اتفاقاً يتمشى مع القانون الوطني لتغطية العملية المشار إليها أعلاه بشأن تبادل البيانات.
- (4) توفر منظمة دولية لهيئات الجمارك سبيل الاطلاع على قاعدة بيانات بطاقات النقل البري الدولي المنتهية وعلى قاعدة بيانات بطاقات النقل البري الدولي الباطلة المفعول.

3- الأطراف المتعاقدة في اتفاقية النقل البري الدولي، لعام 1975

البلدان التي يمكن معها إنشاء عملية مرور عابر للنقل البري الدولي:

(اعتباراً من 31 كانون الأول/ديسمبر 2013)*/

أفغانستان	أفغانستان
ألبانيا	ألبانيا
-	الجزائر
أرمينيا	أرمينيا
النمسا	النمسا
أذربيجان	أذربيجان
بيلاروس	بيلاروس
بلجيكا	بلجيكا
البوسنة والهرسك	البوسنة والهرسك
بلغاريا	بلغاريا
-	كندا
-	شيلي
كرواتيا	كرواتيا
قبرص	قبرص
الجمهورية التشيكية	الجمهورية التشيكية
الدانمرك	الدانمرك
-	الإمارات العربية المتحدة
إستونيا	إستونيا
فنلندا	فنلندا
فرنسا	فرنسا
جورجيا	جورجيا
الجيل الأسود	الجيل الأسود
ألمانيا	ألمانيا
اليونان	اليونان
هنغاريا	هنغاريا
-	إندونيسيا
إيران (جمهورية - الإسلامية)	إيران (جمهورية - الإسلامية)
أيرلندا	أيرلندا
إسرائيل	إسرائيل
إيطاليا	إيطاليا
الأردن	الأردن
كازاخستان	كازاخستان
قيرغيزستان	قيرغيزستان
الكويت	الكويت
لاتفيا	لاتفيا
لبنان	لبنان
ليتوانيا	ليتوانيا
لكسمبرغ	لكسمبرغ
-	ليبيريا
مالطة	مالطة
المغرب	المغرب

*/ بناء على المعلومات المقدمة من الاتحاد الدولي للنقل البري.

البلدان التي يمكن معها إنشاء عملية مرور عابر للتنقل البري الدولي: (اعتباراً من 31 كانون الأول/ديسمبر 2013)*	الأطراف المتعاقدة
هولندا	هولندا
النرويج	النرويج
بولندا	بولندا
البرتغال	البرتغال
-	جمهورية كوريا
ملدوفا	ملدوفا
رومانيا	رومانيا
الاتحاد الروسي	الاتحاد الروسي
سلوفاكيا	سلوفاكيا
سلوفينيا	سلوفينيا
إسبانيا	إسبانيا
السويد	السويد
سويسرا	سويسرا
الجمهورية العربية السورية	الجمهورية العربية السورية
طاجيكستان	طاجيكستان
جمهورية مقدونيا اليوغوسلافية السابقة	جمهورية مقدونيا اليوغوسلافية السابقة
تونس	تونس
تركيا	تركيا
تركمانستان	تركمانستان
أوكرانيا	أوكرانيا
المملكة المتحدة	المملكة المتحدة
-	الولايات المتحدة الأمريكية
-	أوروغواي
أوزبكستان	أوزبكستان
صربيا	صربيا
منغوليا	منغوليا
	الاتحاد الأوروبي

* / ناء على المعلومات المقدمة من الاتحاد الدولي للنقل البري.

4- القرارات والتوصيات المتعلقة باتفاقية النقل البري الدولي، 1975

القرار رقم 49

التدابير القصيرة الأجل لضمان أمن وكفاءة أداء نظام المرور
العابر للنقل البري الدولي

القرار رقم 49

اعتمده في 3 آذار/مارس 1995 الفرقة العاملة المعنية بالمسائل الجمركية المؤثرة
على النقل، وهي فرقة تابعة للجنة الأمم المتحدة الاقتصادية لأوروبا

الفرقة العاملة المعنية بالمسائل الجمركية المؤثرة على النقل،

إذ تؤكد أهمية الأداء السلس والفعال للاتفاقية الجمركية بشأن النقل الدولي للبضائع بموجب بطاقات
النقل البري الدولي (اتفاقية النقل البري الدولي، 1975) بغية تسهيل النقل الدولي والتجارة الدولية،

وإذ يساورها القلق إزاء مقدار الاحتيال والتهرب في المجال الجمركي في إطار نظام المرور العابر
للنقل البري الدولي، مما يعرض للخطر تدابير التسهيل المنصوص عليها في اتفاقية النقل البري الدولي، 1975،

وإذ تصمم على حماية نظام المرور العابر للنقل البري الدولي، الذي يسهل تنمية التجارة، وخاصة
الحركة الدولية للبضائع،

واقتراناً منها بأن نظام المرور العابر للنقل البري الدولي لا يمكن حمايته إلا من خلال عمل مشترك
ومتضافر تقوم به جميع أطراف نظام المرور العابر للنقل البري الدولي (سلطات الجمارك والجمعيات الوطنية
الضامنة والقائمة بإصدار البطاقات، والاتحاد الدولي للنقل البري، وشركات التأمين)، وبذلك يعتبر من
الضروري أساساً أن يكون هناك تبادل مفتوح للمعلومات بشأن جميع أوجه هذا النظام،

وريثما تنتظر تعديل اتفاقية النقل البري الدولي، 1975، فهي تقرر بالإجماع وضع التدابير التالية
القصيرة الأجل، لنقوم بتنفيذها، بأسرع ما يمكن السلطات المختصة التابعة للأطراف المتعاقدة في اتفاقية النقل
البري الدولي، 1975:

- 1 من أجل تسهيل الكشف عن بطاقات النقل البري الدولي المطلق سراحها بطريقة احتيالية، ولتعجيل إجراءات إطلاق السراح، قد ترغب الأطراف المتعاقدة في أن تنشئ بقدر ما يمكن وطبقاً للمتطلبات الوطنية، مكاتب أو إجراءات مركزية لإدارة بطاقات النقل البري الدولي؛
- 2 ويجب على الأطراف المتعاقدة أن تقيم إجراءات معجلة لإطلاق السراح والتفتيش في حالة نقل بضائع حساسة؛
- 3 ويجب على الأطراف المتعاقدة والاتحاد الدولي للنقل البري اتخاذ جميع الخطوات اللازمة لضمان الإسراع بإعادة استحداث بطاقات النقل البري الدولي المخصصة لشحنات "الكحول/التبغ"، ومعها ضمانات بمبلغ محدد يعبر عن الشحنات المحتمل تعرضها للمخاطر؛
- 4 وتضمن الأطراف المتعاقدة، من خلال اللوائح الوطنية الملائمة، أن مكاتب جمارك المقصد أو الخروج تعيد مستندات بطاقة النقل البري رقم 2 إلى المكاتب المركزية أو مكاتب جمارك المغادرة أو الدخول، بأسرع ما يمكن وفي موعد لا يتجاوز خمسة أيام عمل عقب إنجاز عملية النقل البري الدولي؛
- 5 ومن أجل تسهيل الرقابة الجمركية على شحنات التبغ والكحول، قد ترغب الأطراف المتعاقدة، وفقاً للممارسات الإدارية الوطنية، في تحديد عدد المكاتب الجمركية المرخص لها بقبول بطاقات النقل البري الدولي المخصصة لشحنات "التبغ/الكحول"؛
- 6 وتضمن الأطراف المتعاقدة أنه في حالات نقل التبغ والكحول وكذلك البضائع الأخرى الحساسة التي تعينها السلطات المختصة، سيجري على الفور تقديم معلومات مسبقة عن نقل مثل هذه البضائع بموجب ختم جمركي، من مكتب جمارك المغادرة أو الدخول إلى مكتب جمارك المقصد أو الخروج؛
- 7 وعملاً بالمادة 20 من اتفاقية النقل البري الدولي، 1975، تقوم الأطراف المتعاقدة بوضع مواصفات للحدود الزمنية، وبقدر ما يمكن، للطرق التي يجب اتباعها للمركبات والحاويات البرية في حالة النقل بموجب أختام جمركية، للتبغ والكحول وكذلك البضائع الحساسة الأخرى التي تعينها السلطات المختصة. ومطلوب بإلحاح من الأطراف المتعاقدة أن تفرض عقوبات، وفقاً للقانون الوطني في حالة عدم احترام هذه المواصفات.

8- وتضمن الأطراف المتعاقدة أن أحكام المادة 38 من اتفاقية النقل البري الدولي، 1975، يجب تطبيقها، مما يتيح إمكانية الاستبعاد المؤقت أو الدائم من عملية هذه الاتفاقية 1975، لأي شخص مُدان بارتكاب انتهاك خطير ضد قوانين الجمارك الوطنية أو اللوائح المطبقة على النقل الدولي للبضائع؛

9- وتتخذ الأطراف المتعاقدة جميع التدابير اللازمة لتجنب سرقة وإساءة استعمال الأختام الجمركية، وتعمل على استعمال تكنولوجيات جديدة، مثل حبر خاص أمني للحيلولة دون تزوير الأختام الجمركية؛

10- وتطلب الأطراف المتعاقدة إلى الاتحاد الدولي للنقل البري والجمعيات الوطنية الضامنة، توخي تطبيق صارم لمعايير وضوابط إدارية عند إصدار بطاقات النقل البري الدولي، بغية التأكد إلى أقصى حد ممكن من كفاءة ونزاهة متعهدي النقل؛

11- وتكثف الأطراف المتعاقدة للمرور العابر تبادل المعلومات والاستخبارات بشأن هذا النظام فيما بينها وفقاً للتشريعات الوطنية. وتنشئ لهذا الغرض نقاط مركزية لمكافحة الاحتيال داخل السلطات المختصة. وترسل عناوين هذه النقاط المركزية، بما في ذلك أرقام الهاتف والتلفاكس، بأسرع ما يمكن إلى أمانة لجنة الأمم المتحدة الاقتصادية لأوروبا من أجل إعداد دليل دولي.

تدعو الأطراف المتعاقدة إلى إجراء دراسة بعناية لمقترحات الاتحاد الدولي للنقل البري بشأن استحداث الأجهزة الإلكترونية لتبادل البيانات لاستعمالها في إدارة بطاقات النقل البري الدولي، التي سترسلها إليها أمانة تلك اللجنة؛

تطلب إلى الأطراف المتعاقدة في الاتفاقية أن تحيط الأمين التنفيذي لتلك اللجنة، بحلول أول حزيران/يونيه 1995، علماً بقبولها القرار الحالي.

تطلب إلى هذا الأمين التنفيذي إحاطة جميع الأطراف المتعاقدة في اتفاقية النقل البري الدولي، 1975، علماً بما تم من قبول هذا القرار.

قبلت البلدان التالية القرار رقم 49

النمسا	بيلاروس
بلجيكا	بلغاريا
كرواتيا	الجمهورية التشيكية
إستونيا	فنلندا
فرنسا	ألمانيا
اليونان	هنغاريا
إيران (جمهورية - الإسلامية)	آيرلندا
إيطاليا	الأردن
ليتوانيا	لكسمبرغ
هولندا	النرويج
بولندا	البرتغال
رومانيا	الاتحاد الروسي
سلوفاكيا	سلوفينيا
إسبانيا	السويد
سويسرا	تركيا
المملكة المتحدة	لاتفيا
الدنمرك	الاتحاد الأوروبي

توصية

تطبيق رموز النظام المنسق الخاصة بالبضائع في إعداد بطاقات النقل البري الدولي

التوصية التي اعتمدها اللجنة الإدارية لاتفاقية النقل البري الدولي، لعام 1975، في 31 كانون الثاني/يناير 2008*

إن اللجنة الإدارية،

إذ تؤكد الحاجة إلى تطبيق تدابير فعالة لإدارة المخاطر وتقييم المخاطر فيما يتعلق بالبضائع العابرة،

وإذ تضع في اعتبارها أن أي عملية للنقل البري الدولي يسبقها عادة إعلان تصدير يحتوي على الرمز السلعي للبضائع وفقاً للاتفاقية الدولية المتعلقة بالنظام المنسق لتوصيف السلع وترميزها (المسمى رموز النظام المنسق)،

وإذ تدرك أهمية الهدف المزوج المتمثل في تعريف البضائع التي قد تشكل خطراً أمنياً، وتيسير حركة البضائع الأخرى،

واقتراناً منها بأنه حيثما أمكن الوصول إلى رموز النظام المنسق، فإن استخدامه في بطاقات النقل البري الدولي إلى جانب استخدام لغة واضحة في وصف البضائع قد يساهم في بلوغ هذا الهدف،

وإذ تضع في اعتبارها أيضاً أن إدراج رموز النظام المنسق في بطاقات النقل البري الدولي من شأنه أيضاً أن ييسر المعالجة الإلكترونية للبيانات،

وإذ تدرك أن التعديلات ذات الصلة لاتفاقية النقل البري الدولي الجاري إعدادها في إطار المرحلة الثالثة من عملية تنقيحها قد تستغرق بعض الوقت قبل أن تدخل حيز النفاذ،

1- تقرر التوصية بأن يقوم حاملو بطاقات النقل البري الدولي أو أي أشخاص يتولون نيابة عنهم استكمال بطاقة النقل البري الدولي، بتدوين رموز النظام المنسق للبضائع في الخانة 10 من بيان البضائع على القسيمة التي ليست للاستخدام الجمركي (الصفحة الصفراء) من بطاقة النقل البري الدولي، بالإضافة إلى وصف للبضائع بلغة واضحة؛

2- تحث السلطات الجمركية في مكتب جمارك المغادرة على التحقق، عند الاقتضاء، من أن رمز النظام المنسق المدون في بيان البضائع يطابق الرمز المدون في الإعلان الجمركي للتصدير و/أو الوثائق التجارية أو وثائق النقل الأخرى.

* { الوثيقة ECE/TRANS/WP.30/AC.2/93، الفقرتين 27-28 والمرفق الثاني }

إذا قُبلت بطاقة النقل البري الدولي من جانب مكتب جمارك المغادرة دون تدوين رمز النظام المنسق، فلا ينبغي أن يُشترط هذا الرمز من مكاتب جمارك العبور التالية أو مكاتب جمارك المقصد.

ويجب ألا يؤدي عدم تدوين رمز النظام المنسق للبضائع على بطاقة النقل البري الدولي إلى تأخير أثناء عملية النقل البري الدولي، ويجب ألا يشكل عائقاً أمام قبول بطاقات النقل البري الدولي. ويجب ألا يُعتبر عدم تدوين رمز النظام المنسق مخالفة للاتفاقية، وألا يؤدي إلى أي مسؤوليات قانونية تقع على حامل بطاقة النقل البري الدولي.

ويجب أن يطبق المبدأ نفسه عند اشتباه السلطات الجمركية في عدم صحة رمز النظام المنسق، أو عند التعارض بين الوصف المبسط للبضائع ورمز النظام المنسق.

وبدون إخلال بالفقرة 6 من المادة 8 من اتفاقية النقل البري الدولي، يعتبر الوصف المبسط للبضائع صحيحاً إذا وُجد تعارض بين الوصف العادي والوصف الذي يشير إليه رمز النظام المنسق.

ويجب استعراض التطبيق العملي لهذه التوصية بعد 12 شهراً من تاريخ دخولها حيز النفاذ، بغية ضمان تحقيقها لأهدافها.

تدخل هذه التوصية حيز النفاذ في 1 أيار/مايو 2008.

5- أمثلة عن أفضل الممارسات*

1-5 مقدمة

إن أمثلة أفضل الممارسات التي أعدتها الفرقة العاملة المعنية بالمسائل الجمركية المؤثرة على النقل والتابعة للجنة الاقتصادية لأوروبا في الأمم المتحدة والتي اعتمدها اللجنة الإدارية لاتفاقية النقل البري الدولي ينبغي التمييز بينها وبين التعليقات أو غيرها من الممارسات الموصى بها والتي اعتمدها الفرقة العاملة أو اللجنة الإدارية. (TRANS/WP.30/AC.2/59، الفقرة 47). وهذه الأمثلة عن أفضل الممارسات ترد في كتيب النقل البري الدولي بهدف تيسير تطبيق أحكام الاتفاقية في البلدان التي انضمت حديثاً إلى الاتفاقية و/أو في تلك البلدان التي تجري فيها عمليات النقل البري الدولي منذ عهد قريب.

2-5 إجراءات إنهاء عملية النقل البري الدولي

- 1- ينبغي تقديم البضائع وبطاقة النقل البري الدولي الخاصة بها إلى مكتب جمارك البلد المقصود أو بلد المغادرة (في الطريق) في أيام وساعات العمل المعتادة. غير أنه من الممكن لمكتب الجمارك المعني بالأمر، بناء على طلب ونفقة الطرف المعني، قبول تقديم الوثائق المذكورة خارج أيام وساعات العمل المعتادة.
- 2- يتعين على مكتب الجمارك في البلد المقصود أو بلد المغادرة (في الطريق):

- التحقق، إذا لزم الأمر، من الوثائق ومقصورات الشحن والبضائع الموجودة بداخلها؛
- تسجيل بطاقة النقل البري الدولي؛
- إصدار شهادة بانتهاء عملية النقل البري الدولي باستكمال البنود من 24 إلى 28 من الورقة رقم 2 من بطاقة النقل البري الدولي؛
- استكمال أرومة الورقة رقم 2 ونزعها من بطاقة النقل البري الدولي؛

*/ والجدير بالملاحظة أن الأطراف المتعاقدة غير ملزمة قانونياً بالامتثال للتوصيات الواردة في الفقرة 5 من اتفاقية النقل البري الدولي (الفقرة 9 من الوثيقة TIRExB/REP/29).

- تدوين انتهاء عملية النقل البري الدولي في نظام مراقبة دولي معتمد، مثل نظام SAFETIR الذي يستخدمه الاتحاد الدولي للنقل البري طبقاً للمرفق العاشر من الاتفاقية وعملاً بالمادة 42 مكرراً ثانياً من الاتفاقية.

3- وفيما عدا الورقة رقم 2 والأرومة رقم 2 من بطاقة النقل البري الدولي، يمكن لمكتب الجمارك في البلد المقصود أو بلد المغادرة (في الطريق) إصدار وثائق إضافية إلى الشخص الذي يقدم بطاقة النقل البري الدولي (كالمصادقة مثلاً، بناء على طلب صاحب العلاقة، على إيصال مستكمل مسبقاً) كما يمكنه أيضاً استخدام وسائل أخرى للتحقق وذلك لتيسير عملية التعرف إلى الأختام الجمركية المزيفة الموسومة في بطاقات النقل البري الدولي. ولكشف أية مخالفة في أسرع وقت يحق للسلطات الجمركية أن تتحقق من صحة الأرومة رقم 2 في بطاقة النقل البري الدولي وأية وثيقة إضافية أخرى أثناء رحلة عودة المركبة و/أو لدى مغادرتها أراضي البلد. وينبغي القيام بعمليات التحقق هذه في أسرع وقت ممكن.

ملاحظة:

كثيراً ما يستصعب أصحاب الشأن الرد على استفسارات السلطات الجمركية بشأن عدم تصفية عمليات النقل البري الدولي. ولئن كانت الوثائق المذكورة في الفقرة 3 أعلاه لا تشكل برهاناً على انتهاء عملية النقل البري الدولي فإنها قد تكون مفيدة على الأقل في عملية الرد على الاستفسارات. وفي ظل نظام النقل البري الدولي تتلقى الهيئة المتعهدة بالنقل أرومة الورقة رقم 2، ولكن عليها بعدئذ إحالة هذه الأرومة إلى الرابطة الوطنية، ومن ثم لا يبقى لديها أي وثيقة تبرزها في حالة أي استفسار. كما أن تدوين عمليات النقل البري الدولي، كما يظهر في نظام مراقبة دولي معتمد مثل نظام SAFETIR الذي يستخدمه الاتحاد الدولي للنقل البري طبقاً للمرفق 10 من الاتفاقية وعملاً بالمادة 42 مكرراً ثانياً من الاتفاقية، يمكن أيضاً قبوله بوصفه برهاناً على انتهاء عملية النقل البري الدولي.

3-5 إجراءات تصفية عمليات النقل البري الدولي

1- ينبغي لمكاتب الجمارك التي تتناول بطاقات النقل البري الدولي أن تمسك سجلات مستقلة لبطاقات النقل البري الدولي.

2- ينبغي لمكتب جمارك بلد المغادرة أو الدخول (في الطريق) الاحتفاظ بالورقة رقم 1 من بطاقة النقل البري الدولي. وتيسيراً لعملية إعادة الورقة رقم 2، ينبغي الإشارة في الخانة التي تحمل عنوان "مخصصة للاستعمال الرسمي" من الورقة رقم 2 النص التالي: "ينبغي إعادة هذه الورقة إلى ... متبوعاً بالاسم والعنوان الكامل لمكتب الجمارك الذي ينبغي إعادة الورقة رقم 2 إليه (بواسطة مكتب مركزي أو إلى هذا المكتب، حسبما يكون ملائماً). وينبغي قدر الإمكان إدراج هذا النص بواسطة ختم طباعة وينبغي أن يكون ميسور القراءة.

3- ينبغي لمكتب جمارك بلد المغادرة أو الدخول (في الطريق) التحقق من أن الخانة 22 من الورقة رقم 1 تحتوي فعلاً على اسم مكتب جمارك البلد المقصود أو بلد المغادرة (في الطريق)، وذلك تيسيراً لإجراءات التحقيق.

4- يمكن لمكتب الجمارك في بلد المغادرة أو الدخول (في الطريق) أن يبلغ مسبقاً مكتب جمارك بلد الوصول أو المغادرة (في الطريق) عن إرسال البضائع المحمولة بمقتضى نظام النقل البري الدولي وذلك درءاً لأي تزيف أو خداع في عملية انتهاء النقل البري الدولي.

5- يتعين على مكتب الجمارك في البلد المقصود أو بلد المغادرة (في الطريق) أن ينزع ويرسل دون تأخير (في غضون خمسة أيام عمل) بعد انتهاء عملية النقل البري الدولي ذلك الجزء من الورقة رقم 2 الذي يحتوي على الخانات من 18 إلى 28، إلى مكتب الجمارك المذكور في الخانة التي تحمل عنوان "مخصصة للاستخدام الرسمي"، وذلك بواسطة مكتب الجمارك المركزي أو إلى هذا المكتب، حسبما يكون ملائماً.

6- ويعمد مكتب الجمارك في البلد المقصود، اعتباراً من انتهاء عملية النقل البري الدولي ودون تأخير، إلى إتاحة جميع المعلومات المتصلة بانتهاء عملية النقل البري الدولي المدرجة في نظام مراقبة دولي معتمد، مثل نظام SAFETIR الذي يستخدمه الاتحاد الدولي للنقل البري، طبقاً للمرفق العاشر من الاتفاقية وعملاً بالمادة 42 مكرراً ثانياً من الاتفاقية.

7- ومن الممكن قبول رسالة إلكترونية أو بواسطة الفاكس تتضمن البيانات الواردة في الورقة رقم 2 من بطاقة النقل البري الدولي وذلك بمثابة تأكيد لانتهاء عملية النقل البري الدولي، بدلاً من إعادة الورقة رقم 2 بالبريد (أو لاستمارة عودة) من مكتب الجمارك في البلد المقصود أو بلد المغادرة (في الطريق) إلى مكتب جمارك بلد المغادرة أو الدخول (في الطريق).

8- ولدى استلام الورقة رقم 2 المذكورة في الفقرة 5 أعلاه، أو لدى استلام رسالة إلكترونية أو بواسطة الفاكس كما نكر في الفقرة 7 أعلاه، يتعين على مكتب الجمارك في بلد المغادرة أو بلد الدخول (في الطريق) أن يعتمد دون تأخير إلى مقارنة البيانات الواردة فيها مع تلك البيانات المتصلة بذلك والواردة في الورقة رقم 1 من بطاقة النقل البري الدولي، والتي يكون قد احتفظ بها طبقاً لما ورد في الفقرة 2 أعلاه.

9- وفي حال تعدد مكاتب جمارك بلدان المغادرة والبلدان المقصودة، تطبق الإجراءات الموصوفة أعلاه مع تغيير ما يلزم تغييره.

10- وإذا اختلف مكتب جمارك البلد المقصود أو بلد المغادرة (في الطريق) عن مكتب الجمارك المذكور في الورقة رقم 2 من بطاقة النقل البري الدولي، يتعين على المكتب الأول أن يعلن المكتب الثاني بذلك دون تأخير.

11- وحرصاً على كشف أو درء حالات التزيف، يتعين على مكتب جمارك بلد المغادرة أو بلد الدخول (في الطريق) (والمكتب المركزي إذا اقتضى الأمر)، بصرف النظر عن الحالات التي يشتهب بها، أن يتحقق لاحقاً وبطريقة عشوائية من الورقات رقم 2 المعادة وذلك بمعدل واحدة في الألف ولكن ليس أقل من 6 في كل شهر.

12- يتعين على السلطات الجمركية أن تتخذ جميع التدابير اللازمة لحماية اتصالاتها وسجلاتها وملفاتها وغير ذلك من كل استخدام زائف وأن تحول دون إرسال تأكيدات كاذبة بالتصفيه.

4-5 إجراءات التحقيق والإنعاش*

1- تصف الجداول المدرجة أدناه بصورة مقتضية إجراءات التحقيق والإنعاش الموصى باتباعها من جانب مكاتب الجمارك في بلدان المغادرة أو الدخول (في الطريق)، أو البلدان المقصودة أو بلدان الخروج (في الطريق)، أو من جانب المكتب المركزي للجمارك.

2- والجدول رقم 1 يبين إجراءات التحقيق والإنعاش التي ينبغي تطبيقها في إطار الاتحاد الأوروبي إذا لم تُرسل الرسالة الإلكترونية المخصصة إلى مكتب الجمارك في البلد المقصود أو بلد الخروج (في الطريق). والجدول رقم 1 ب ينطبق على الحالات التي يتم فيها استخدام الإجراء الاحتياطي، على سبيل المثال في حالة عدم وجود أسلوب معالجة البيانات وتستخدم فقط بطاقة النقل البري الدولي الدولي للعبور.

3- والجدول رقم 2 يبين إجراءات التحقيق والإنعاش التي ينبغي تطبيقها في الاتحاد الروسي إذا لم يتسلم مكتب الجمارك في بلد المغادرة أو بلد الدخول (في الطريق) تأكديداً بإنهاء عملية النقل البري الدولي إلى مكتب الجمارك في البلد المقصود أو بلد الخروج (في الطريق).

^{2/} {ECE/TRANS/WP.30/AC.2/2012/4 and ECE/TRANS/WP.30/AC.2/111, paragraph 40}

الجدول 1أ (الاتحاد الأوروبي)

الجدول الزمني	الشروط	التدابير الواجب اتخاذها من جانب مكتب الجمارك في بلد المغادرة أو الدخول (العبر)
بعد انقضاء المهلة المحددة لعرض البضاعة في مكتب المقصد و إذا لم يتم تلقي رسالة "نصيحة وصول" (IE006) أو بعد 6 أيام من تلقي رسالة "نصيحة وصول" إذا لم يتم تلقي رسالة "نتائج مراقبة" (IE018)	قبل البدء في إجراءات التحقيق	(1) الاستعلام (رسالة عن الوضع الحالي IE904) لدى مكتب الجمارك في البلد المقصود أو بلد الخروج (في الطريق) (العمل قبل تحقيق)
في أن واحد مع التدبير المذكور أعلاه (1)	كما سبق (1)، وبالإضافة إلى الحصول على المعلومات اللازمة لمكاتب الجمارك الممكنة في المقصد أو الخروج (في الطريق)	(2) التحقق من وجود ملف بشأن انتهاء عملية النقل البري الدولي في نظام مراقبة دولي معتمد، تيسر استخدامه المنظمة الدولية طبقاً للمرفق العاشر من الاتفاقية
على أبعد تقدير، بعد 7 أيام من انقضاء المهلة الزمنية المشار إليها في (1). يقوم مكتب المقصد أو الخروج (في الطريق) بالرد في غضون 28 يوم	في حالة الإجابة السلبية ل(1)	(3) بدء إجراءات التحقيق - إرسال رسالة " طلب التحقيق " (IE142) إلى مكتب الجمارك في البلد المقصود أو بلد الخروج (في الطريق)
على الأقل 28 يوم بعد الخطوة (3)	في حالة عدم استجابة أو استجابة غير كافية (رسالة) من مكتب المقصد أو الخروج (في الطريق)	(4) إرسال رسالة "طلب على حركة عدم وصل" أو إنذار لصاحب بطاقة النقل البري الدولي بأن العملية لم تنته أو أنها انتهت مع تحفظات وإبلاغ الجمعية الضامنة لتقدم ما يثبت أنه تم إنهاء عملية النقل البري الدولي (الإخطار المسبق)
بعد انتهاء مدة الرد على (4) (28 يوماً قابلة للتمديد لمدة 28 يوماً أخرى بناء على طلب من صاحب البطاقة)		(5) إخطار الجمعية الضامنة وحامل بطاقة النقل البري الدولي من الذين لم يتموا إنهاء عملية النقل البري الدولي.
بعد (5)	في حال تم تكبد الديون	(6) تحديد الشخص (الأشخاص) المسؤول مباشرة و / أو سلطات الجمارك المختصة

	الجمارك	لتحصيل الديون الجمارك
بعد الخطوة (6)	في حال تم تكبد ديون الجمارك	(7) في حدود الإمكان، مطالبة الشخص أو الأشخاص المسؤولين بالدفع
ثلاثة أشهر بعد الخطوة (5)	في حال لم يدفع المدين / المدينين بعد شهر واحد.	(8) إرسال طلب بالدفع إلى الرابطة الضامنة

الجدول 1ب (الاتحاد الأوروبي) الإجراءات الاحتياطي

الجدول الزمني	الشروط	التدابير الواجب اتخاذها من جانب مكتب الجمارك في بلد المغادرة أو الدخول (العبور)
لم يتم إرسال الجزء المناسب من القسيمة رقم 2 في غضون 8 أيام بعد انتهاء المدة المحددة لتقديمها في مكتب جمارك المقصد أو الخروج (في الطريق)	قبل البدء في إجراءات التحقيق	(1) التحقق من وجود سجل بشأن إنهاء عملية النقل في نظام المراقبة الدولية المعتمد تديره المنظمة الدولية، وفقا للمرفق 10 لاتفاقية
الجزء المناسب من قسيمة رقم 2 لم تعود بعد 2 أشهر (قد تكون بدأت على الفور بعد (1) من خلال المقرر). يقوم مكتب جمارك المقصد أو الخروج (في الطريق) الرد في غضون 28 يوما.	لم يتم إنهاء عملية النقل البري الدولي	(2) إرسال "بطاقة النقل البري الدولي - إشعار التحقيق" إلى مكتب جمارك المقصد أو الخروج (في الطريق)
بعد انتهاء صلاحية فترة للاستجابة إلى (2)	لم يتم إنهاء عملية النقل البري الدولي	(3) إبلاغ حامل البطاقة والجمعية الضامنة من احتمال عدم إنهاء وإبلاغهم أن يقدموا دليلا (الإخطار المسبق)
بعد انتهاء صلاحية فترة للاستجابة إلى (3) (28 يوما قابلة للتمديد لمدة 28 يوما أخرى بناء على طلب من صاحب البطاقة)		(4) إخطار الجمعية الضامنة وحامل بطاقة النقل البري الدولي عن الذين لم يتموا إنهاء عملية النقل البري الدولي.
بعد (4)	في حال تم تكبد الديون الجمارك	(5) تحديد الشخص (الأشخاص) المسؤول مباشرة و / أو سلطات الجمارك المختصة لتحصيل الديون الجمارك
بعد (5)	في حال تم تكبد الديون الجمارك	(6) طلب السداد، إذا أمكن، من الشخص (الأشخاص) المسؤول مباشرة
3 شهور بعد الخطوة (4)	في حال تم تكبد ديون الجمارك	(7) إرسال طلب السداد إلى الرابطة الضامنة

ملاحظات على كلا الجدولين:

يتعين على المكتب المسؤول عن التحقيق أن يعلم، في غضون ثلاثة أشهر، صاحب بطاقة النقل البري الدولي و الرابطة الضامنة عن قبوله أو عدم قبوله لأشكال أخرى من البرهان على انتهاء عملية النقل البري الدولي غير المنتهية وكذلك التواصل أيضا مع صاحب البطاقة وإعطائه أي دليل يدعم عدم اكتمال عملية النقل البري الدولي الذي تم اكتشافه أثناء العملية.

حين ثبوت أثناء إجراء التحقيق أنه تم إنهاء عملية النقل البري الدولي بشكل صحيح، يجب على المكتب المسؤول عن التحقيق على الفور بإبلاغ صاحب بطاقة النقل البري الدولي والجمعية الضامنة، وعند الاقتضاء، إبلاغ أي سلطات جمارك قد شرعت في إجراء الإنعاش.

الجدول 2 (الاتحاد الروسي)

السلطة الجمركية المسؤولة	شروط التطبيق	التدابير الواجب اتخاذها من جانب السلطات الجمركية
مكتب الجمارك في البلد الوصول أو بلد الدخول (في الطريق)	عدم إستلام تأكيدا الإلكتروني للانتهاء من عملية النقل البري الدولي من مكتب جمارك بلد المقصد أو بلد الخروج (في الطريق) خلال 5 أيام عمل بعد الموعد النهائي المحدد لعبور الجمارك	(1) إرسال إخطار عن انتهاء عملية النقل البري الدولي إلى مكتب الجمارك في بلد المغادرة أو بلد الدخول (في الطريق)
مكتب الجمارك في بلد المغادرة أو بلد الدخول (في الطريق)	عدم استلام التأكيد بالبريد الإلكتروني لإنهاء العملية النقل البري الدولي من لدى مكتب الجمارك في البلد المقصود أو بلد الخروج (في الطريق) خلال 5 أيام عمل بعد الموعد النهائي المحدد لعبور الجمارك	(2) إبلاغ حامل بطاقة النقل البري الدولي بعدم وجود معلومات عن تسليم البضائع وبداية التحقيق في الوقائع
مكتب الجمارك في بلد المغادرة أو بلد الدخول (في الطريق) أو مكتب الجمارك المركزي	استلام إخطار (بالبريد الإلكتروني أو خطياً) بعدم تقديم البضائع إلى مكتب الجمارك في البلد المقصود أو بلد الخروج (في الطريق)	(3) التحقق من وجود معلومات بشأن انتهاء عملية النقل البري الدولي في نظام مراقبة دولي معتمد، مثل نظام SAFETIR الذي يستخدمه الاتحاد الدولي للنقل البري طبقاً للمرفق العاشر من الاتفاقية
مكتب الجمارك في بلد المغادرة أو بلد الدخول (في الطريق)	مباشرة بعد استلام إخطار (بالبريد الإلكتروني أو خطياً) بعدم تقديم البضائع إلى مكتب الجمارك في البلد المقصود أو بلد الخروج (في الطريق)	(4) المبادرة في إجراءات التحقيق بشأن مخالفة الأنظمة الجمركية
مكتب الجمارك في بلد المغادرة أو بلد الدخول (في الطريق) بالتنسيق مع مكتب الجمارك في البلد المقصد أو بلد الخروج (في الطريق)	تقديم مثل هذه الوثائق من قبل الأشخاص المعنيين بالأمر	(5) الاهتمام بصفة خاصة بالوثائق التي يمكن تقديمها برهاناً على إنتهاء عملية النقل البري الدولي .
مكتب الجمارك في بلد	في موعد لا يتجاوز 10 أيام	(6) إذا أمكن، تسليم طلب بالدفع يُرسل إلى ممثل

السلطة الجمركية المسؤولة	شروط التطبيق	التدابير الواجب اتخاذها من جانب السلطات الجمركية
المغادرة أو بلد الدخول (في الطريق)	عمل من تاريخ الكشف عن عدم دفع أو دفع جزئي من الرسوم الجمركية	معتمد عن صاحب بطاقة النقل البري الدولي أو يتم إرسال هذا عن طريق البريد الإلكتروني
مكتب الجمارك في بلد المغادرة أو بلد الدخول (في الطريق)	عدم استجابة حامل بطاقة النقل البري الدولي بالمطالبة بالدفع في غضون 20 يوماً من تاريخ استلام الطلب	(7) إرسال المطالبة بالدفع وجميع الوثائق ذات الصلة إلى الهيئة المركزية المسؤولة عن مراقبة تطبيق نظام النقل البري الدولي في البلد المعني بالأمر
المكتب المركزي للجمارك	عدم استجابة حامل بطاقة النقل البري الدولي بالمطالبة بالدفع	(8) إخطار الرابطة الوطنية الضامنة بعدم إنهاء أو الانتهاء المشروط ، ثم تقديم مطالبة بالدفع طبقاً لأحكام اتفاقية النقل البري الدولي
المكتب المركزي للجمارك	اقتناع المكتب المركزي ببرهان التصفية حسب الوصول	(9) إذا دعا الأمر، سحب الإخطار أو المطالبة بالدفع

ملاحظة:

يتعين على المكتب المسؤول عن التحقيق أن يعط صاحب بطاقة النقل البري الدولي أو الرابطة الضامنة بقبوله أو عدم قبوله بالأشكال الأخرى من البرهان على انتهاء عملية النقل البري الدولي وكذلك عن تلك الحالات التي يكون المكتب إبان ذلك قد تمكن من تصفية العملية قيد النظر بأساليبه الخاصة (العثور على شهادة انتهاء العملية مثلاً).

4- فيما يلي أدناه ثمة نموذج مقترح لعملية تحقيق وكذلك رسالة تذكير نموذجية كي تستخدمها السلطات الجمركية.

نموذج بيان تحقيق بطاقة النقل البري الدولي - بيان تحقيق

أولاً - يُملأ هذا الجزء من قبل مكتب الجمارك في بلد المغادرة أو بلد الدخول (في الطريق)	
باء - مكتب جمارك البلد المقصود/بلد الخروج (في الطريق)	ألف - بطاقة النقل البري الدولي رقم نسخة من الورقة رقم 1 مرفقة
دال - رقم تسجيل المركبة أو اسم السفينة، حسب مقتضى الحال	جيم - مكتب جمارك بلد المغادرة/بلد الدخول (في الطريق) (الاسم + العنوان الكامل)
	هاء - في حدود معرفة مكتب الجمارك هذا، فإن الشحنة:
<input type="checkbox"/> 1- عُرضت على..... بتاريخ (اليوم والشهر والسنة)	<input type="checkbox"/> 2- سُلمت إلى..... بتاريخ (اليوم والشهر والسنة) (اسم وعنوان الشخص أو المؤسسة)
<input type="checkbox"/> 3- صاحب بطاقة النقل البري الدولي ليس بإمكانه أن يعلمنا بما آلت إليه البضاعة:	
الخاتم:	التوقيع:
المكان والتاريخ:	
ثانياً - يُملأ هذا الجزء من قبل مكتب الجمارك في البلد المقصود/بلد الخروج (في الطريق) طلب معلومات إضافية	
تيسيراً لأغراض التحقيق يرجى من مكتب الجمارك في بلد المغادرة/الدخول (في الطريق) تزويدنا بما يلي:	
<input type="checkbox"/> 1- وصف دقيق للبضائع	<input type="checkbox"/> 2- نسخة من رسالة عقد النقل بموجب اتفاقية عقد نقل البضائع الدولي CMR
<input type="checkbox"/> 3- الوثائق أو المعلومات التالية:	
الخاتم:	التوقيع:
المكان والتاريخ:	
ثالثاً - يُملأ هذا الجزء من قبل مكتب الجمارك في بلد المغادرة/الدخول (في الطريق) رد على طلب المعلومات الإضافية	
<input type="checkbox"/> 1- المعلومات أو نسخ أو أصول الوثائق المطلوبة مرفقة طياً	<input type="checkbox"/> 2- المعلومات أو نسخ أو أصول الوثائق المذكورة أعلاه ليست في حوزتنا
الخاتم:	التوقيع:
المكان والتاريخ:	
رابعاً- هذا الجزء يُملأ من قبل مكتب الجمارك في البلد المقصود/بلد الخروج (في الطريق)	
<input type="checkbox"/> 1- الورقة رقم 1 أرسلت بتاريخ (اليوم والشهر والسنة)؛ وثمة نسخة موثقة حسب الوصول بالورقة رقم 1 مرفقة طياً	<input type="checkbox"/> 2- الورقة رقم 2، موثقة حسب الأصول، مرفقة طياً بهذا الإخطار
<input type="checkbox"/> 3- عمليات التحقيق جارية وسوف نرسل إليكم الورقة رقم 2 أو نسخة عن الورقة رقم 1 في أقرب وقت ممكن	<input type="checkbox"/> 4- لقد عُرضت الشحنة في هذا المكتب دون أن تكون مصحوبة بالوثائق ذات الصلة
<input type="checkbox"/> 5- لم تُقدّم هنا لا الشحنة ولا بطاقة النقل البري الدولي؛ ولا يمكن الحصول على أية معلومات بشأنها	
الخاتم:	التوقيع:
المكان والتاريخ:	

**نموذج رسالة تذكير
بطاقة النقل البري الدولي - رسالة تذكير**

أولاً- مكتب جمارك المغادرة/الدخول (في الطريق) (الاسم والعنوان)	ثانياً - السلطة المقصودة بالتذكير (الاسم والعنوان)
ثالثاً - المرجع/رقم	
رابعاً - بطاقة النقل البري الدولي (الرقم والتاريخ)	
خامساً - إخطار بالتحقيق (الرقم والتاريخ)	
سادساً - تفاصيل، إن وجدت، بشأن مكتب جمارك البلد المقصود/بلد الخروج (في الطريق)	
سابعاً - أية معلومات إضافية	
- تابع خلف الصفحة -	
ثامناً - لم نتلق حتى اليوم أي رد على الإخطار بالتحقيق المذكور أعلاه الرجاء إعلامنا بما آلت إليه التحقيقات الجارية	
تاسعاً - رد السلطة المقصودة	
- تابع خلف الصفحة -	
حُرر في ، بتاريخ	
التوقيع	الخاتم

المرفقات: نسخة من الورقة رقم 1 من بطاقة النقل البري الدولي
نسخة من الإخطار بالتحقيق

5-5 قائمة بالوثائق الواجب تقديمها برهاناً على عدم التصفية

1- لا بد من تزويد وثائق أساسية لدعم المطالبة بالدفع. وبصفة عامة ينبغي أن تشمل هذه الوثائق نقطتين اثنتين على وجه الخصوص:

(أ) الأسباب الموجبة لوقوع المسؤولية على عاتق الرابطة الوطنية الضامنة.

(ب) مبلغ الضرائب والرسوم الجمركية المستحقة على الرابطة الوطنية الضامنة.

2- ولأغراض تبرير المطالبة بالدفع، يبدو أن الوثائق التالية كافية:

- نسخة من الورقة رقم 1، مستوفاة ومختومة حسب الأصول من جانب السلطات الجمركية برهاناً على وقوع المسؤولية على عاتق الرابطة الوطنية الضامنة عملاً بأحكام الفقرة 4 من المادة 8 من الاتفاقية؛

- الوثائق التي تبرهن على أن السلطات الجمركية قد طبقت فعلاً أحكام الفقرة 2 من المادة 11 من الاتفاقية (مثل ذلك نسخة عن الرسالة المسجلة التي أرسلت إلى صاحب بطاقة النقل البري الدولي مخطرة إياه بالمطالبة بالدفع)؛

- بيان خطي (رسالة) من جانب السلطات الجمركية تعدد فيه العناصر الرئيسية للمخالفة المرتكبة، بما في ذلك الأسباب التي توضح أن البراهين على انتهاء عملية النقل البري الدولي حسب الأصول، كما هي مقدمة من الأشخاص المعنيين، يبدو أنها غير كافية؛

3- ومن أجل استيفاء النقطة 1 (ب) أعلاه، يُستحسن إيراد حساب مفصل للضرائب والرسوم الجمركية، بما في ذلك تحديد القيمة الجمركية للبضائع والمعدلات المطبقة.

6-5 المعلومات و التوثيق، خلاف بطاقات النقل البري الدولي التي قد تُطلب عند مكاتب الجمارك على الطريق بخصوص عملية النقل البري الدولي

لأغراض المراقبة، توصي مكاتب الجمارك على الطريق أن تستخدم أساساً بطاقة النقل البري الدولي، والتي تكون إعلاناً لعبور جمركي. المراكز الجمركية حيث تستدعي توثيق إضافي بخصوص عملية مرور عابر على الطريق، لن يشترط هنا ما هو أكثر من المعلومات اللازمة للتعريف بالبيضائع و المركبات البرية. ينبغي أن تبني السلطات الجمركية مطالبهم على المطالبات المناسبة التي حددت في اتفاقيات النقل الدولي، و على سبيل المثال، إتفاقية عقد الشحن الدولي للبيضائع على البر (CMR) بتاريخ 19 أيار/مايو 1956 و ينبغي أن تحدد السلطات الجمركية طلب المعلومات إلى تلك المتاحة في التوثيق العادي لوكالات متعهدية النقل (ملاحظة شحنة ل(CMR)؛ قائمة الشحن؛ إن وردت إلخ) (الفقرة 21 من الوثيقة TRANS/WP.30/212 و الملحق 2)

7-5 توصيات من أجل تحسين الاتصال بين السلطات الوطنية المختصة والجمعيات الوطنية الضامنة

1- من صلاحيات الأطراف المتعاقدة، وفقاً لأحكام التشريعات الوطنية والإجراءات المعمول بها، تحديد محتوى الرسائل الموجهة إلى الرابطة الوطنية الضامنة خلال إجراءات النظر في الشكاوى. لكن، ومن أجل تفادي أي سوء تفاهم بشأن طبيعة المخالفة المزعومة ومبلغها وتبريرها، فإن السلطات المختصة والجمعيات الوطنية الضامنة للأطراف المتعاقدة مدعوة إلى استعراض وتحديث مختلف رسالتها بقدر ما تشير على الأقل إلى المراحل التي تعترف بها الإتفاقية الجمركية بشأن النقل الدولي للبيضائع بموجب بطاقات النقل البري الدولي و/أو ترد في وصف أفضل ممارساتها وتتضمن، قدر الإمكان، المعلومات الدنيا التالية (انظر الجداول أدناه).

2- والمراحل التي تُقر بها إتفاقية النقل البري الدولي هي:

(أ) الإخطار: في غضون مدة عام من تاريخ قبول بطاقة النقل البري الدولي، يجب على السلطات المختصة للطرف المتعاقد، التي لم تفرج عن بطاقة النقل البري الدولي، أن تخطر الجمعية كتاباً بعدم الإفراج (الفقرة 1ب من المادة 11 من الإتفاقية)؛

(ب) المطالبة بالدفع: أمام السلطات المختصة مدة تتراوح بين ثلاثة شهور وعامين بعد تاريخ إخطار الجمعية بعدم الإفراج عن عملية النقل البري الدولي (أو أن شهادة الإفراج عن تلك العملية قد تم الحصول عليها بطريقة خاطئة أو احتيالية)، لتقدم خلالها إلى الجمعية مطالبة بتسديد المبالغ (الفقرة 3 من المادة 11 من الاتفاقية).

3- واستباقاً لهذه الالتزامات القانونية، اعتمدت أطراف متعاقدة مختلفة ما يلي بوصفه أفضل ممارسة

الإخطار المسبق: رغم أن الإخطار المسبق لا يُعتبر مطلباً قانونياً، فقد أصبح إجراءً معمولاً به لدى مختلف الأطراف المتعاقدة إخطار الجمعية الضامنة في أبكر مرحلة ممكنة بأن المستند رقم 2 لم يُعد إلى المكتب الجمركي للمغادرة أو الدخول على الطريق، داعية إياها إلى تقديم دليل عن استكمال عملية النقل البري الدولي. وتوجه هذه الرسالة، التي أصبحت تعرف بعبارة "الإخطار المسبق"، دون المساس بالإخطار الذي يجري وفقاً للفقرة 1 من المادة 11 من الاتفاقية. لكن، نظراً إلى أن جميع الأطراف المتعاقدة لا تطبق هذا المفهوم بالطريقة ذاتها و/أو في الوقت ذاته، فإن درجة الامتثال للعناصر الموصى بها يمكن أن تتباين تبايناً شديداً بين بلد وآخر. وتوصى الأطراف المتعاقدة والجمعيات الوطنية بمراعاة ذلك عند تطبيق أفضل الممارسات الواردة في الفصل 5-7.

4- والجدير بالملاحظة أن الأطراف المتعاقدة غير ملزمة قانونياً بالامتثال للتوصيات الواردة في الفقرة 5-7. ولا تحدد شرعية أية رسالة تُتبادل بين السلطات المختصة للأطراف المتعاقدة والجمعيات الوطنية الضامنة إلا أحكام اتفاقية النقل البري الدولي والتشريعات الوطنية.

5- وبصفة عامة، تُوصى سلطات الجمارك والجمعيات الوطنية الضامنة التابعة للأطراف المتعاقدة بما يلي:

- الاقتصار في كل رسالة على نموذج بطاقة واحدة للنقل البري الدولي؛
- الاستفادة في جميع الأوقات، وبخاصة قبل القيام بتحقيقات، قدر الإمكان، من أية معلومات متوفرة في نظام مراقبة دولي مآذون، مثل نظام النقل البري الدولي المأمون الذي يشرف عليه الاتحاد الدولي للنقل البري طبقاً للمرفق العاشر من الاتفاقية.

الجدول الأول

العناصر الموصى بها للمراسلات الفعالة الموجهة من السلطات المختصة إلى الجمعيات الوطنية الضامنة

البيانات الواجب إدراجها، كلما توفرت عند إصدار الرسالة	الإخطار المسبق بعدم الإفراج الموجه إلى الجمعية الضامنة (أفضل ممارسة)	الإخطار بعدم الإفراج الموجه إلى الجمعية الضامنة (المادة 11-11ب)	مطالبة الجمعية الضامنة بالتسديد (المادة 11-3)
1 كتابة التاريخ والمرجع بخط واضح ومقروء	√	√	√
2 اسم، وعنوان ورقم الهوية الوحيد (كلما توفر في بطاقة النقل البري الدولي) لصاحب بطاقة النقل البري الدولي	√	√	√
3 رقم بطاقة النقل البري الدولي (حرفان وثمانية أرقام)	√	√	√
4 تاريخ قبول الجمارك بطاقة النقل البري الدولي	√	√	√
5 أهم بنود المخالفة والمراجع القانونية (التبرير)	√	√	√
6 عنوان الإرجاع/الرد والتاريخ الأقصى الموصى به للرد (عند الاقتضاء)	√	√	√
7 نسخة من المستند رقم 1	√	√	√
8 قائمة المستندات الممكنة/الموصى بتقديمها من جانب الجمعيات الوطنية، بالصيغة المشار إليها في البند 5 من الجدول الثاني، وتشمل، عند الإمكان، المستندات المتعلقة بالشخص المسؤول/الأشخاص الآخرين المسؤولين مباشرة	√	√	-
9 الرد على الوثائق المقدمة، مثل القبول أو الإقفال أو الرفض عند الاقتضاء ³	√	-	-
10 الإشارة إلى إخطار صاحب بطاقة النقل البري الدولي (الملاحظات التفسيرية 1-11-0 و 2-11-0)	√	-	-
11 الإشارة إلى طلب التسديد من الشخص المسؤول/الأشخاص المسؤولين مباشرة و/أو نسخة منه (المادة 11-2)، إذا توفرت	√	-	-
12 الإشارة إلى الإخطار المسبق للجمعية الضامنة و/أو نسخة منه إذا توفرت	√	-	-
13 الإشارة إلى إخطار الجمعية الضامنة و/أو نسخة منه	√	-	-
14 الإشارة إلى اتفاق الضمان القائم أو أي نوع آخر من الصكوك القانونية	√	-	-
15 الإشارة إلى المبلغ الإرشادي للمطالبة المحتملة	√	-	-
16 الحساب المفصل للرسوم والضرائب الجمركية، بما في ذلك تحديد القيمة الجمركية للسلع، والمعدلات التعريفية المطبقة وأسعار الفائدة المنطبقة عند التخلف عن التسديد	√	-	-
17 آجال التسديد (المادة 11-4)	√	-	-
18 تفاصيل التسديد	√	-	-
19 معلومات تتعلق بإجراءات الطعن المحتمل	√	-	-

√ = العنصر الموصى به؛

³ القبول = تأكيد قبول السلطات المعلومات التي قدمتها الجمعية في مرحلة سابقة؛ الإقفال = المعلومات التي تفيد بأن السلطات قررت عدم متابعة المخالفة المزعومة وإقفال الملف؛ الرفض = المعلومات التي تفيد بأن السلطات لم تقبل المعلومات التي قدمتها الجمعية في مرحلة سابقة، بما في ذلك أسباب الرفض؛

الجدول الثاني

العناصر الموصى بها للمراسلات الفعالة الموجهة من الجمعيات الوطنية الضامنة إلى السلطات المختصة

رد على المطالبة بالتسديد الموجهة إلى الجمعية الضامنة (المادة 11-3)	رد على الإخطار بعدم الإفراج الموجه إلى الجمعية الضامنة (المادة 11-ب)	رد على الإخطار المسبق بعدم الإفراج الموجه إلى الجمعية الضامنة (أفضل ممارسة)	البيانات الواجب إدراجها، كلما توفرت عند إصدار الرسالة
√	√	√	1 كتابة التاريخ والمرجع بخط واضح ومقروء
√	√	√	2 اسم وعنوان ورقم الهوية الوحيد (كلما توفر في بطاقة النقل البري الدولي) لصاحب بطاقة النقل البري الدولي
√	√	√	3 رقم بطاقة النقل البري الدولي (حرفان وثمانية أرقام)
√	√	√	4 عنوان الإرجاع
√	√	√	5 الوثائق التي تبين الاستكمال النظامي لعملية النقل البري الدولي المعنية، مثل: أية شهادة أو تأكيد رسمي بنهاية عملية النقل البري الدولي التي تغطيها نفس عملية النقل التي أنجزها طرف متعاقد آخر عقب عملية النقل البري الدولي المعنية أو تأكيد خضوع السلع المعنية إلى إجراءات جمركية أخرى أو نظام آخر من نظم المراقبة الجمركية، مثل التخليص الجمركي للاستعمال المنزلي؛ أرومة البطاقة رقم 1 أو 2 في بطاقة النقل البري الدولي التي ختمها على النحو الواجب الطرف المتعاقد أو نسخة منها مقدمة من المنظمة الدولية؛ سجلات عن استكمال عملية النقل البري الدولي، كما ترد في ما يُعرف بـ "نظام النقل البري الدولي السليم التابع للاتحاد الدولي للنقل البري طبقاً للمرفق العاشر من الاتفاقية"؛ أية وثيقة إضافية، صادرة عن مكتب جمارك المقصد أو الخروج (في الطريق) للشخص الذي يقدم بطاقة النقل البري الدولي (مثل الوصل بالطلب الذي يملأه مسبقاً الشخص المعني)؛ أية وثيقة تمكن من تعريف الشخص المسؤول/الأشخاص المسؤولين مباشرة؛ ⁴
-	-	√	6 الإشارة إلى الإخطار المسبق المرسل إلى الجمعية الضامنة عند توفره
-	√	-	7 إشارة إلى الإخطار الموجه إلى الجمعية الضامنة
√	-	-	8 الإشارة إلى المطالبة بالتسديد المرسل إلى الجمعية
√	-	-	9 الرد على المطالبة بالتسديد (القبول أو الرفض)
√	-	-	10 الإشارة إلى أحكام خاصة في اتفاق الضمان القائم أو أي نوع آخر من الصكوك القانونية

⁴ لا يقتصر تقديم الوثائق بموجب البند 5 على المراحل الثلاث المحددة، بل يمكن أن يجري في أي وقت، حال توفره.

الجدول الثالث/ ***عينة لرسالة الإخطار المسبق**

يتم إرسال رسالة بالمعلومات إلى جمعية ضمان النقل البري الدولي و حامل بطاقة النقل البري الدولي

.....

(الاسم الكامل لمكتب الجمارك / الإدارة المعنية) (المكان والتاريخ)

الموضوع: معلومات بشأن بطاقة النقل البري الدولي رقم

موجهة الى.....

(الاسم الكامل والعنوان ورقم الهوية لحامل بطاقة النقل البري الدولي)

.....

(الاسم الكامل للجمعية الضامنة)

السيدة/السيد

عملية النقل البري الدولي نفذت تحت غطاء بطاقة النقل البري الدولي رقم تم تسجيلها من قبل مكتب جمارك (مرفق صورة من قسيمة رقم (1))، ودخول أراضي (اسم الطرف المتعاقد).

نودُ إبلاغكم بأن إدارة الجمارك لدينا لم تتلق تأكيداً لإنهاء السليم في إقليم (اسم الطرف المتعاقد) للعملية النقل البري الدولي و نفذت تحت غطاء بطاقة النقل البري الدولي رقم.....
بالإضافة إلى ذلك، لقد تم التدقيق في حالة بطاقة النقل البري الدولي هذه في نظام مراقبة بطاقة النقل البري الدولي:

1. ليس هناك معلومات تؤكد إنهاء عملية النقل البري الدولي في إقليم (اسم الطرف المتعاقد)،
 2. يوجد سجل بشأن هذه عملية النقل البري الدولي. لقد تم الاتصال بالفعل بمكتب بلد المقصد في (المكان، واسم الطرف المتعاقد)
- من أجل التأكد من المعلومات المتوفرة في نظام مراقبة بطاقة النقل البري الدولي ولكن لم يتم تلقي أي تأكيد حتى الآن.

لذلك، دون الإخلال بالأخطار الذي تم وفقاً للفقرة 1 (ب) من المادة 11، من اتفاقية النقل البري الدولي، ندعوك لتزويدنا بالوثائق المناسبة التي تثبت أنه تم إنهاء عملية النقل البري الدولي بشكل صحيح في إقليم ...
..... (اسم الطرف المتعاقد) في غضون 28 يوماً من تاريخ هذه الرسالة.

ينبغي تقديم الدليل على شكل واحدة من الوثائق التالية اللتي تُحدد السلع:

- وثيقة مصدقة من قبل سلطات جمارك مكتب جمارك بلد المقصد أو بلد الخروج (في الطريق) من طرف متعاقد آخر ينص على أن البضاعة تم عرضها في هذا المكتب الجمركي، أو
- وثيقة الجمارك، الصادرة في طرف متعاقد آخر تؤكد أن البضاعة قد دخلت ذلك الإقليم الجمركي لمعاملة أو استخدام جمركي، أو
- وثيقة، صدرت في طرف متعاقد آخر، أقرت من قبل السلطات الجمركية لذلك الطرف المتعاقد وثبتت أن هذه السلع تعتبر في نظام التداول الحر في ذلك الطرف المتعاقد.
- نسخة أو صورة من الوثائق المذكورة أعلاه، مصدقة باعتبارها نسخة حقيقية من قبل الهيئة التي أيدت الوثائق أصلية، من قبل سلطات الطرف المتعاقد المعني أو من قبل السلطة المعنية من طرف متعاقد آخر لاتفاقية النقل البري الدولي 1975.

أي من الوثائق المذكورة أعلاه يجب ان ترسل الى

.....
(ختم مكتب الجمارك/ توقيع الشخص المسؤول)

المرفق: نسخة من القسيمة رقم 1 من بطاقة النقل البري الدولي

8-5 مثال لأفضل ممارسة فيما يتعلق بتطبيق المادة 38 *

1. (أ) - ملاحظات تمهيدية

1- يتضمن الفصل الرابع من اتفاقية النقل البري الدولي، المعنون "المخالفات"، إشارات إلى التشريعات الوطنية للأطراف المتعاقدة. وطبقاً للمادة 36، بوجه خاص، فإن "أي انتهاك لأحكام هذه الاتفاقية فعل يجعل المنتهك معرضاً، في البلد حيث ارتكب الانتهاك، إلى العقوبات التي يفرضها قانون ذلك البلد". وتشكل المادة 38 في ذاتها حكماً إطارياً يعتمد أيضاً في تطبيقه العملي على التشريعات الوطنية. فمثلاً، يحدد القانون الوطني ما يلي:

- خطورة أي مخالفة ("جريمة خطيرة مخلة بالقوانين أو اللوائح الجمركية المطبقة في مجال النقل الدولي للبضائع")؛

- تاريخ بدأ نفاذ الاستبعاد طبقاً للمادة 38؛

- إجراءات الطعن والتعليق المحتمل للاستبعاد أثناء الطعن.

2- وبصورة عامة، ينبغي أن تعتبر المادة 38 أداة لحماية ووقاية إجراءات النقل البري الدولي من الانتهاكات، لا كآلية تلقائية للجزاءات في كل الظروف. وينبغي تبرير تطبيق المادة 38 وفقاً لجسامة المخالفة.

3- وترتبط المادة 38 ارتباطاً وثيقاً بأحكام المادة 6 وأحكام الجزء الثاني من المرفق التاسع، التي تحكم عملية انضمام الأشخاص الطبيعيين والاعتباريين إلى نظام النقل البري الدولي. وتبرز هذه العلاقة في تعليقيين على المادة 38، هما "التعاون بين السلطات المختصة" و"استبعاد متعهد نقل محلي من إجراء النقل البري الدولي".

4- وبغض النظر عن الشخص المستبعد، يرد في المادة 38 ذكر الأطراف الفاعلة التالية:

- السلطات المختصة للطرف المتعاقد الذي ارتكبت على أرضه المخالفة تطبق في أرضه المادة 38.1؛

- السلطات المختصة للطرف المتعاقد الذي يكون الشخص المستبعد مستقراً أو مقيماً على أرضه؛

- الجمعية أو الجمعيات القائمة في البلد الذي ارتكبت فيه الجريمة؛

- المجلس التنفيذي للنقل البري الدولي.

علاوة على ذلك، تشارك الجمعية الوطنية المختصة للطرف المتعاقد، الذي يكون الشخص المستبعد مستقراً أو مقيماً على أرضه، في تطبيق المادة 38، برغم عدم ورود ذلك صراحة في النص.

* / { الوثيقة ECE/TRANS/WP.30/AC.2/93، الفقرتين 28-30 والمرفق الثالث؛ والوثيقة ECE/TRANS/WP.30/AC.2/2012/14 و الوثيقة ECE/TRANS/WP.30/AC.2/111 من الوثيقة } و الفقرة 42 من الوثيقة

- 5- تطبيق المادة 38 يقتصر على استبعاد حاملي بطاقة النقل البري الدولي.
- 6- ونظراً لمشاركة عدة أطراف، فلا غنى عن التعاون الوثيق فيما بينها من أجل التطبيق السلس للمادة 38. وينبغي أن يركز هذا التعاون على عنصرين رئيسيين، هما:
- وفاء الأطراف الفاعلة المشاركة بالوظائف المسندة إليها على النحو الواجب؛
 - تبادل المعلومات بسرعة وشفافية.
- وفيما يلي مثال لأفضل الممارسات في هذا الصدد (1*).

2. (ب) - مثال لأفضل ممارسة 5

7- ينبغي للسلطات المختصة للطرف المتعاقد، الذي ارتكبت على أرضه مخالفة ضد قوانين أو لوائح الجمارك المطبقة على النقل الدولي للبضائع (بما في ذلك على سبيل المثال لا الحصر لاتفاقية النقل البري الدولي)، أن تنظر، وفقاً للتشريعات الوطنية، فيما إذا كانت هذه المخالفة تشكل جريمة خطيرة مخرجة للقوانين أو اللوائح الجمركية المطبقة على النقل الدولي للبضائع، وما إذا كان ينبغي استبعاد حامل بطاقة النقل البري الدولي من إجراء النقل البري الدولي وفقاً للمادة 38-1.

8- وإذا اتخذ قرار لتنفيذ المادة 38-1، ينبغي إخطار الشخص المستبعد دون إبطاء. ويفضل إصدار هذه المعلومات بوحدة من اللغات الرسمية الثلاث لاتفاقية النقل البري الدولي (وهي الإنكليزية والروسية والفرنسية)، وينبغي أن تحتوي هذه المعلومات على الأقل على التفاصيل التالية (2*):

- تاريخ ومكان إصدار الوثيقة؛
- اسم السلطة المختصة وعنوانها الرسمي؛
- اسم الشخص المستبعد وعنوانه وبلده ورقم بطاقة هويته؛
- الرقم المرجعي لبطاقة النقل البري الدولي (حسب الاقتضاء)؛
- رقم أو أرقام تسجيل المركبة أو المركبات البرية (حسب الاقتضاء)؛
- رقم أو أرقام تعريف الحاوية أو الحاويات (حسب الاقتضاء)؛
- وصف البضائع (طبقاً لبيان البضائع) (حسب الاقتضاء)؛

1 طبقاً للتعليق المعنون "استبعاد متعهد نقل محلي من إجراء النقل البري الدولي"، توصى السلطات الجمركية بإعمال أحكام المادة 38-1 ضد الهيئات الأجنبية المتعمدة بالنقل المتهمه بارتكاب مخالفة جسيمة للقوانين الجمركية. ويرد تناول هذا الوضع في سياق المثال المقترح لأفضل ممارسة.

5 {الوثيقة ECE/TRANS/WP.30/AC.2/2012/14 و الفقرة 42 من الوثيقة ECE/TRANS/WP.30/AC.2/111} 2 ترد في تذييل هذه الوثيقة بعض المعلومات. فإذا استخدمت في استكمال الاستمارة لغة غير اللغات الرسمية الثلاث للاتفاقية، ينبغي أن تقدم عناوين الخانات على الأقل بالإنكليزية أو الروسية أو الفرنسية.

- تاريخ ومكان ارتكاب المخالفة؛
- وصف مفصل للمخالفة؛
- أسباب تطبيق المادة 38-1؛
- نوع الاستبعاد (مؤقت أم دائم) وتاريخ بدء نفاذه؛
- مدة الاستبعاد (في حالة الاستبعاد المؤقت فقط)؛
- معلومات عن إجراءات الطعن الممكنة (الأجل النهائي، وهيئات الطعن، وإمكانية تعليق الاستبعاد في حالة الاستئناف وما إلى ذلك).

وينبغي إرفاق نسخة من بطاقة النقل البري الدولي، عند الاقتضاء.

9- وينبغي إبلاغ المعلومات إلى الشخص المستبعد بأسرع وسيلة اتصال متاحة (الفاكس، أو البريد الإلكتروني، وما إلى ذلك). وينبغي كذلك أن يجري خلال أسبوع، حسبما تنص عليه التشريعات الوطنية، إرسال هذه المعلومات بالبريد المسجل إلى الشخص المستبعد، أو تسليمها إلى ممثله القانوني مقابل التوقيع على إيصال بذلك.

10- وينبغي كذلك إبلاغ المعلومات نفسها، في غضون أسبوع، بأسرع وسيلة اتصال متاحة (الفاكس أو البريد الإلكتروني، وما إلى ذلك) إلى السلطات المختصة للطرف المتعاقد الذي يكون الشخص المعني مستقراً أو مقيماً على أرضه، وإلى الجمعية أو الجمعيات القائمة في البلد أو المنطقة الجمركية حيث ارتكبت المخالفة، وإلى المجلس التنفيذي للنقل البري الدولي، ويقر الإمكان إلى الجمعية التابعة للطرف المتعاقد الذي يكون الشخص المعني مستقراً أو مقيماً على أرضه (الجمعية المُصدرة).

11- وفي حالة حدوث أي تغييرات في وضع الاستبعاد الأصلي (الغاؤه أو تعليقه، وما إلى ذلك)، ينبغي للسلطات المختصة، التي استبعدت الشخص، أن تبلغ الجهات المذكورة في الفقرتين 9 و10 أعلاه بهذه التغييرات.

12- وينبغي للسلطات المختصة للطرف المتعاقد، الذي يكون الشخص المستبعد مستقراً أو مقيماً على أرضه، أن تنظر فيما إذا كان يمكن للمخالفة المرتكبة أن تؤثر في الحد الأدنى للشروط والمعايير المبينة في الجزء الثاني من المرفق 9، التي يجب على الأشخاص استيفاؤها قبل الانضمام إلى نظام النقل البري الدولي. فإن كان الشخص المعني لم يعد يفي بهذه المتطلبات، ينبغي إلغاء ترخيصه. وينبغي إبلاغ المجلس التنفيذي للنقل البري الدولي بهذا الإلغاء في غضون أسبوع. ويوصى أيضاً بإبلاغ السلطات المختصة التي أصدرت أمر الاستبعاد.

13- وبغض النظر عن القرار الممكن اتخاذه بشأن إلغاء الترخيص من جانب السلطات المختصة للطرف المتعاقد الذي يكون الشخص المعني مستقراً أو مقيماً على أرضه، ينبغي للجمعية المُصدرة تقييم مدى موثوقية حامل بطاقة النقل البري الدولي، ويجوز لها أن تفرض عليه جزاءات تتفق مع لوائحها الداخلية، مثل وقف إصدار بطاقات النقل البري الدولي.

تذييل

<p>معلومات بشأن الاستبعاد من إجراء النقل البري الدولي (طبقاً للفقرة 1 من المادة 38 من اتفاقية النقل البري الدولي):</p> <p>إلى:</p> <p>(الاسم والعنوان والبلد ورقم بطاقة الهوية للشخص المستبعد)</p> <p>هذا إخطار لكم بأنكم استبعدتم من إجراء النقل البري الدولي على أرض (اسم البلد) _____</p> <p>يبدأ نفاذ هذا الاستبعاد اعتباراً من — (تاريخ)</p> <p>وهذا الاستبعاد <input type="checkbox"/> دائم <input type="checkbox"/> مؤقت حتى _____ (تاريخ)</p> <p>يمكن الطعن في قرار الاستبعاد أمام _____ (اسم هيئة الطعن)</p> <p>خلال — مهلة الطعن وفقاً للتشريعات الوطنية.</p>		
نتج الاستبعاد عن مخالفة ترد تفاصيلها أدناه:		
الرقم المرجعي لبطاقة النقل البري الدولي (حسب الاقتضاء)		
رقم أو أرقام تسجيل المركبة أو المركبات البرية (حسب الاقتضاء)		
رقم أو أرقام تعريف الحاوية أو الحاويات (حسب الاقتضاء)		
وصف البضائع (طبقاً لبيان البضائع) (حسب الاقتضاء)		
تاريخ ومكان المخالفة		
وصف المخالفة		
أسباب تطبيق المادة 38-1:		
المرفقات (إن وجدت)		
اسم وعنوان الهيئة المختصة:		
التاريخ والمكان	التوقيع	الختم (حسب الاقتضاء)

9-5 أفضل ممارسة بشأن تطبيق أحكام المادتين 39 و 40 من اتفاقية النقل البري الدولي*

1- عند المغادرة، وعند توقيع حامل بطاقة النقل البري الدولي على الخانات 13-15 في القسمتين 1 و 2 من البطاقة، يضطلع حامل البطاقة بالمسؤولية عن صحة البيانات المدونة على بيان البضائع. إضافة إلى ذلك، وعملاً بالمادة 19 والمذكرة التفسيرية المتعلقة بها، يجب على مكتب جمارك المغادرة أن يطبق ضوابط صارمة لضمان دقة بيان البضائع. ويشدّد على هذا المبدأ في التعليق على المادة 19 المعنون "التفتيش في مكتب المغادرة": "... من الضروري لتسهيل عمل نظام النقل البري الدولي أن يكون التفتيش في مكتب المغادرة صارماً وكاملاً، نظراً لأن أداء هذا النظام يعتمد عليه".

2- ومع ذلك، قد تكتشف السلطات الجمركية في منطقة عبور وفي المقصد تناقضات بين تفاصيل خصائص البضائع المسجلة في بيان البضائع في بطاقة النقل البري الدولي والمحتويات الفعلية في مقصورة الشحن. في هذه الحالات، وقبل اعتبار هذه الوقائع مخالفات ارتكبتها حامل بطاقة النقل البري الدولي، ينبغي للسلطات الجمركية أن تأخذ في الاعتبار الواجب أحكام المادتين 39 و 40 من اتفاقية النقل البري الدولي:

المادة 39

في حالة قبول عمليات اتفاقية النقل البري الدولي باعتبارها سليمة من النواحي الأخرى:

1- ...

2- وبالمثل في حالة تناقضات بين تفاصيل خصائص البضائع المبينة على بيان البضائع في بطاقة النقل البري الدولي والمحتويات الحقيقية لمركبة برية أو مجموعة مركبات أو حاوية، فهي لن تعتبر انتهاكات للاتفاقية ارتكبتها حامل هذه البطاقة، إذا جرى تقديم أدلة تقنع السلطات المختصة بأن هذه التناقضات لم تكن ناجمة عن أخطاء مرتكبة عن علم أو عن طريق الإهمال في وقت شحن البضائع أو تفرغها أو في وقت إعداد ذلك البيان.

*/ {الوثيقة ECE/TRANS/WP.30/AC.2/2009/2، الفقرة 15 و الوثيقة ECE/TRANS/WP.30/AC.2/97، الفقرة 29}

مذكرة تفسيرية للمادة 39

39-0 أما التعبير "أخطاء مرتبكة عن طريق الإهمال" فينبغي أن يؤخذ على أنه يعني الأفعال التي مع أنها لم ترتكب عن عمد وعلم تام بالحقائق، قد نجمت عن تقصير في اتخاذ خطوات معقولة ولازمة لضمان صحة الحقائق في أية حالة خاصة.

المادة 40

لا يجوز للإدارات الجمركية التابعة لبلدان المغادرة وبلدان المقصد أن تعتبر حامل بطاقة النقل البري الدولي مسؤولاً عن التناقضات التي قد تكتشف في هذه البلدان، في حين أن هذه التناقضات ترجع في الواقع إلى إجراءات جمركية سبقت أو أعقبت النقل البري الدولي لم يكن حامل البطاقة ضالعا فيها.

3- وذلك يجب على السلطات الجمركية، عند تحديد المسؤولية المحتملة لحامل بطاقة النقل البري الدولي في هذه الحالات، أن تبحث القضايا التالية:

- هل يجوز قبول عملية النقل البري الدولي باعتبارها سليمة من النواحي الأخرى (دبياجة المادة 39)؟ وبوجه خاص، هل لا تزال الأختام الجمركية سليمة؟

- هل تعزى هذه التناقضات إلى أخطاء ارتكبها حامل البطاقة عن علم أو عن إهمال (الفقرة 2 من المادة 39)؟

- هل تتعلق هذه التناقضات بالإجراءات الجمركية التي سبقت أو أعقبت عملية النقل البري الدولي والتي لم يكن حامل البطاقة ضالعا فيها (المادة 40).

4- وكما تؤكد الفقرة 2 من المادة 39، والمذكرة التفسيرية 39-0 ينبغي لحامل بطاقة النقل البري الدولي، عند استكمال البطاقة، أن يتخذ خطوات معقولة ولازمة لضمان صحة الحقائق في أية حالة خاصة. وفيما يتعلق بالمسؤولية التعاقدية لحامل البطاقة، من الأرجح أن يستفيد من أحكام اتفاقية عقد نقل البضائع الدولي الطرقي* التي انضمت إليها معظم البلدان التي هي أطراف متعاقدة في اتفاقية النقل البري الدولي. وتنص الفقرة 1 من المادة 8 من اتفاقية عقد نقل البضائع الدولي على ما يلي:

"1- يتثبت الناقل مما يلي عند توليه البضائع:

(أ) صحة الإقرارات الواردة في وثيقة الشحن بخصوص عدد الطرود وعلاماتها وأرقامها؛

(ب) الحالة الظاهرة للبضائع وتغليفها".

5- غير أنه قد تطرأ حالات لا يكون فيها حامل البطاقة في وضع يسمح له بالثبوت من هذه البنود بصورة فعالة. فمثلاً، إذا استلم حامل البطاقة حاوية محتومة غير مشمولة بنظام النقل البري الدولي في ميناء بحري

* اتفاقية عقد نقل البضائع الدولي الطرقي (CMR)، المبرمة في 19 أيار/مايو 1956.

لنقلها بغير الطريق البري الدولي، وشرع في نقلها بالطريق البري، فمن المحتمل ألا يتمكن من التثبت من البضائع، وعليه أن يعتمد على الوثائق المصاحبة لها فقط (بوليصة الشحن، وقائمة التعبئة، وما إلى ذلك). وفي هذه الظروف، يوصى حامل البطاقة بشدة بتسجيل تحفظ على وثيقة الشحن الصادرة بموجب اتفاقية عقد نقل البضائع الدولي الطرفي، على النحو الوارد في الفقرة 2 من المادة 8 من هذه الاتفاقية.

"2- عندما لا تتوفر لدى الناقل وسائل معقولة للتثبت من صحة الإقرارات المشار إليها في الفقرة 1(أ) من هذه المادة، يسجل تحفظاته في وثيقة الشحن مشفوعة بالأسباب التي تستند إليها ... ولا تكون هذه التحفظات ملزمة للمرسل إلا إذا وافق صراحة على الالتزام بها في وثيقة الشحن".

6- وتبين أيضاً المادة 11 من اتفاقية عقد نقل البضائع الدولي الطرفي أنه: لأغراض الجمارك أو غير ذلك من الإجراءات الرسمية، يجب على المرسل أن يرفق الوثائق اللازمة مع وثيقة الشحن أو يضعها تحت تصرف الناقل. وبالإضافة إلى ذلك، تنص هذه المادة صراحة على ما يلي:

"2- لا يتعين على الناقل الاستفسار عن صحة أو كفاية هذه الوثائق أو المعلومات. ويكون المرسل مسؤولاً أمام الناقل عن أي أضرار تنشأ عن عدم وجود هذه الوثائق والمعلومات أو عدم كفايتها أو عدم صحتها، إلا في حالة ارتكاب الناقل لأفعال خاطئة أو إهمال".

7- يعتبر تأثير المادتين 8 و11 من اتفاقية عقد نقل البضائع الدولي الطرفي على العلاقة التعاقدية بين المرسل والناقل أحد العوامل التي ينبغي للجمارك أن تضعها في الاعتبار.

8- وتنص الفقرة 2 من المادة 39 من اتفاقية النقل البري الدولي على أنه، في حالة وجود تناقضات، يجب على حامل بطاقة النقل البري الدولي أن يثبت للسلطات المختصة أن هذه التناقضات غير ناجمة عن أخطاء مرتكبة عن علم أو عن إهمال في وقت إعداد بيان البضائع. وبمعنى آخر، ينبغي لحامل البطاقة أن يثبت أنه لم يكن في وضع يسمح له بالتثبت من التفاصيل المدونة في بيان البضائع. وتنص الفقرة 2 من المادة 39 على أن للسلطات الجمركية أن تقبل أو ترفض تفسيرات حامل البطاقة أو أدلته. وفي حالة شحن بضائع محرمة، ينبغي أيضاً أن يؤخذ في الاعتبار إمكانية تطبيق أحكام معينة في التشريعات الوطنية، على النحو الوارد في المادة 47.

9- وفي العديد من الحالات، تسبق عملية النقل البري الدولي إجراءات تصدير يجري في إطارها إعداد إعلان تصدير للبضائع. ولذلك، ينبغي أن تتطابق تفاصيل البضائع، على النحو المدون في بطاقة النقل البري الدولي، مع بيانات إعلان تصدير البضائع. فإن كان هناك شك بشأن تفاصيل بيان البضائع في بطاقة النقل البري الدولي، يمكن لمكتب جمارك العبور ومكتب جمارك بلد المقصد أن يوجه استفساراً إلى مكتب جمارك بلد المغادرة أو إلى المصدر. وعملاً بالمادة 42 من اتفاقية النقل البري الدولي، يجب على مكتب جمارك بلد المغادرة، لدى تلقيه هذا الاستفسار، أن يزود مقدم الاستفسار بجميع المعلومات المتاحة المتعلقة بالنقل البري الدولي محل الاستفسار، وبوجه خاص، بنسخة من إعلان تصدير البضائع.

10- في حالة وجود تناقضات، قد تكون مسؤوليات حامل بطاقة النقل البري الدولي ذات شقين:

- مسؤولية عن دفع الرسوم والضرائب الجمركية المستحقة على البضائع الناقصة، إن حدث ذلك. فإذا لم يدفع حامل البطاقة أو أي شخص آخر مسؤول بشكل مباشر المبالغ المستحقة، يحق للجمارك أن تطالب الجمعية الوطنية الضامنة بالدفع.

- مسؤولية تفرضها أحكام القانون الإداري أو قانون العقوبات، ولا سيما الغرامات و/أو الجزاءات المالية. وتجدر الإشارة إلى أن الضمان الذي تمنحه الجمعية الوطنية الضامنة لا يغطي هذا الجزء من مسؤوليات حامل البطاقة.

11- وإن التناقض بين تفاصيل بيان البضائع في بطاقة النقل البري الدولي والمحتوى الفعلي لمقصورة الشحن لا يعني بالضرورة أن هناك بضائع سحبت من المقصورة المختومة أو أضيفت إليها بصورة غير قانونية، وجرى تداولها، وتستحق عليها رسوم وضرائب جمركية. وقد يكون متعهد بالنقل قد أوفى بمسؤولياته وسلم جميع البضائع بالأختام الجمركية السليمة، ولكن وقع خطأ في بيان البضائع في بطاقة النقل قبل بدء عملية النقل البري الدولي. ولذلك، يجب على السلطات الجمركية المعنية أن تثبت أن هذه البضائع تسربت بالفعل في بلدها وخرجت عن الرقابة الجمركية بطريقة غير قانونية.

12- وتلقي الحالات العملية الخمس التالية الضوء على إمكانية تطبيق المادتين 39 و40. ففي كل مثال منها، كانت الأختام الجمركية سليمة، ولم توجد على المركبة البرية أماكن خافية، ولم يعثر على دليل على التهريب.

الحالة الأولى (المادة 39)

وصلت ناقلة شحن بري (وحدة قاطرة وشبه مقطورة) إلى مكتب جمارك بلد المقصد، ولم يكن بها أي آثار للتلاعب بالأختام الجمركية. وكانت الشحنة معبأة في صناديق من الكرتون وموصّفة بصورة صحيحة في بيان البضائع، ولكن عدد الصناديق في مقصورة الشحن كان أقل من المذكور في الوثائق: 95 صندوقاً بدلاً من 100. ودافع السائق بقوله إنه تسلم شبه المقطورة المختومة من ميناء كانت قد وصلت إليه على ظهر عبّارة. لهذا السبب، لم يتمكن من التحقق من صحة بيان البضائع، وسجل تحفظاً على وثيقة الشحن الصادرة بموجب اتفاقية عقد نقل البضائع الدولي الطرقي. وصدّق مكتب جمارك في بلد المقصد على إنهاء عملية النقل البري الدولي مع تسجيل تحفظ، وشرع في إجراء تحقيق، واتصل بمرسل البضائع الذي أكد خطأً أن الطرود المفقودة لم تشحن في بلد المغادرة نتيجة خطأ منه. على هذا الأساس، خلص مكتب الجمارك إلى أن عدم صحة بيان البضائع لا يمكن اعتباره "خطأ ارتكبه الناقل عن علم أو عن إهمال". وعملاً بالفقرة 2 من المادة 39، أُعفي حامل بطاقة النقل البري الدولي من المسؤولية.

الحالة الثانية (المادة 39)

وصلت شاحنة نقل بري إلى مكتب جمارك بلد المقصد، ولم يكن بها أي آثار للتلاعب بالأختام الجمركية. وكانت الشحنة معبأة في صناديق من الكرتون وموصّفة بصورة صحيحة في بيان البضائع، ولكن عدد الصناديق في مقصورة الشحن كان أقل من المذكور في وثائق الشحن: 98 صندوقاً بدلاً من 100. وقال السائق إنه لم يلاحظ ذلك النقص. ورأى مكتب الجمارك في بلد المقصد أن السائق كان ينبغي له أن يراقب عملية تعبئة مركبته وأن يحصي الصناديق، واعتبرت أن هذه الحالة "خطأ ارتكب عن الإهمال" وفرضت غرامة على متعهدة النقل لعدم صحة الإعلان. غير أن السلطات الجمركية قبلت أن عدد الصناديق المشحونة هو 98 فقط، ولم تطالب بدفع رسوم أو ضرائب جمركية.

الحالة الثالثة (المادتان 39 و40)

وصلت شاحنة نقل بري دولي إلى مكتب جمارك بلد المقصد بأختام جمركية سليمة. وكانت الشحنة، بما في ذلك عدد الصناديق، موصّفة بصورة صحيحة في بيان البضائع. غير أن السلطات الجمركية اكتشفت وراء الصناديق وبجوار الجدار الأمامي لشبه المقطورة بعض قطع الأثاث التي لم تكن مذكورة لا في بطاقة النقل ولا في وثيقة الشحن الصادرة بموجب اتفاقية عقد نقل البضائع الدولي الطرقي. وفسر السائق (وهو أيضاً مالك المركبة) ذلك بأنه اشترى هذا الأثاث من بلد المغادرة لأغراض الاستخدام الشخصي، وبأن المرسل لا يدري بذلك. وكان السائق يعتبر أن الأثاث ممتلكات شخصية وليست بضائع تجارية، وأنه لا داعي بالتالي للإشارة إليه في بيان البضائع الذي يجب أن يطابق وثيقة الشحن الصادرة بموجب الاتفاقية وإعلان تصدير البضائع المقدم من مرسل الشحنة. ولم يوافق مكتب الجمارك في بلد المقصد على هذا الرأي، وفرض غرامة على السائق لعدم صحة الإعلان المقدم، ووجه إليه تعليمات بأن يعلن عن الأثاث لاستيراده باسمه هو. ففي هذه الحالة، لا تنطبق الإعفاءات الواردة في المادة 39 أو المادة 40 على حامل بطاقة النقل البري الدولي.

الحالة الرابعة (المادة 40)

سُلّمت البضائع المنقولة بموجب بطاقة النقل البري الدولي إلى مكتب جمارك بلد المقصد. ويشير بيان البضائع المدون على بطاقة النقل إلى أن الشحنة (أحذية) معبأة في 100 صندوق من الكرتون. وكانت الأختام الجمركية سليمة. وقد نزع مكتب الجمارك الأختام وأنهى الإجراءات دون تسجيل تحفظ، ولكنه لم يجر تفتيشاً جمركياً. وجرى تفريغ البضائع وتخزينها مؤقتاً في مستودع. وبعد ذلك، قدم المستورد إعلاناً لاستيراد كمية بضائع مماثلة لما هو مدون في بيان بطاقة النقل البري الدولي. غير أنه أثناء الفحص المادي للشحنة اكتشف مكتب الجمارك أن عدد صناديق الأحذية 150 صندوقاً وليس 100. وفسر المستورد ذلك بأنه استند في إعلان الاستيراد الذي قدمه إلى بيان البضائع المدون في بطاقة النقل البري الدولي، معتبراً أن المسؤولية عن هذه المخالفة تقع على عاتق حامل البطاقة وليس عليه هو. غير أنه في هذه الحالة، أوفى حامل البطاقة بالتزاماته، وقدم البضائع المختومة وبطاقة النقل البري الدولي والمركبة في مكتب جمارك بلد المقصد، وأنهيت العملية. وبقيت البضائع بعض الوقت في المستودع بعد إنهاء إجراء النقل البري الدولي، ولا يتحمل حامل البطاقة أي مسؤولية عما يمكن أن يحدث للشحنة أثناء التخزين. فمن مسؤولية المستورد أن يتحقق من البضائع قبل تقديم إعلان الاستيراد. ولذلك، وطبقاً للمادة 40، لا يعتبر حامل بطاقة النقل مسؤولاً قانوناً.

الحالة الخامسة (المادة 40)

يفرض بلد المغادرة قيوداً (جمركية وغير جمركية) على تصدير المواد الخام، ومنها النحاس. وفي الوقت نفسه، لا تفرض أي قيود على تصدير المواد المصنعة من النحاس. وفي مكتب جمارك بلد المغادرة، قدم المصدّر إعلاناً لتصدير بضائع ذكر فيه أن البضائع عبارة عن "وصلات نحاسية". وبعد القيام بإجراءات التصدير، جرى ختم البضائع وخضعت لإجراءات النقل البري الدولي. وكان وصف البضائع، في كل من بطاقة النقل البري الدولي ووثيقة الشحن الصادرة بموجب الاتفاقية، مطابقاً للوصف الوارد في إعلان التصدير. ووصلت شاحنة النقل البري الدولي إلى مكتب جمارك بلد المغادرة (عبور) بأختام جمركية سليمة. غير أن مكتب جمارك بلد المغادرة قرر إجراء تفتيش مادي للبضائع، للاشتباه في أن وصف البضائع زورّ عمدًا لتجنب القيود التصديرية. وأثبتت الخبرة التقنية أن المواد لا يمكن استخدامها كوصلات وإنما هي في الواقع سبائك (كتل من النحاس). ومن ثم، كان ينبغي أن يعلن أن البضائع "نحاس خام". وواجه المصدر اتهامات بعدم صحة الإعلان، والتهرب من دفع الجمارك، ومخالفة اللوائح التصديرية. ونظراً لأن المخالفة الرئيسية ارتبطت أساساً بإجراءات تسبق التصدير، فلم يعتبر حامل بطاقة النقل البري الدولي مسؤولاً، عملاً بالمادة 40.

10-5 مثال لأفضل الممارسات فيما يتعلق لتطبيق المرفق 9 ، الجزء الثاني*

1- يُعتبر انضمام الأشخاص الطبيعيين والاعتباريين إلى إجراءات النقل البري الدولي على نحو خاضع للمراقبة واحداً من الأركان الخمسة لاتفاقية النقل البري الدولي التي تُميز إجراءات النقل البري الدولي عن العديد من نُظم المرور العابرة الجمركي الأخرى. وقد أدمج الانضمام الخاضع للمراقبة في اتفاقية النقل البري الدولي في عام 1999 بغرض حماية النظام من الأنشطة الاحتيالية، وذلك بالاختيار السليم للجهات المتعهدة بالنقل على أساس حد أدنى من الشروط والمتطلبات المُدرجة في المرفق 9، الجزء الثاني من الاتفاقية. ويستند التطبيق العملي لهذه المعايير على التشريعات الوطنية.

2- وهناك طرفان فاعلان رئيسيان في إجراء الترخيص، هما السلطات المختصة (الجمارك، ووزارة النقل، وما إلى ذلك) والجمعية الوطنية المُصدرة لبطاقات النقل البري الدولي. ولا غنى عن التعاون الوثيق بينهما، ويمكن تنظيم هذا التعاون، مثلاً، بإنشاء لجنة ترخيص وطنية على النحو الموصى به في المنكرة التفسيرية 9-2-3 الواردة بالاتفاقية. وعملاً بالمرفق 9، الجزء الأول من الاتفاقية، تتعهد الجمعية بأن تقوم على الدوام، وخاصة قبل طلبها الترخيص لقبول أشخاص في نظام النقل البري الدولي، بالتحقق من أن هؤلاء الأشخاص يستوفون الحد الأدنى للشروط والمتطلبات كما هو مبين بوضوح في الجزء الثاني من هذا المرفق.

3- غير أن السلطات المختصة التي تمثل الحكومة هي فقط التي يمكنها أن تصدق على أي نتيجة تتوصل إليها الجمعية في هذا الصدد، وأن تتخذ قراراً قانونياً فيما يتعلق بالانضمام إلى نظام النقل البري الدولي. إضافة إلى ذلك، لا يمكن إتاحة المعلومات الضرورية لأغراض الترخيص إلا من خلال السلطات المختصة. ومن ثم، ينبغي للسلطات المختصة ألا تعهد بوظائفها ومسؤولياتها الرسمية إلى الجمعية.

1 التحقق من الحد الأدنى للشروط والمتطلبات

4- يبيّن الجدول الوارد أدناه توزيع العمل بين السلطات المختصة والجمعية في إطار التحقق من الشروط والمتطلبات الواجب استيفؤها من جانب الأشخاص المتقدمين بطلبات للانضمام إلى نظام النقل البري الدولي. وفيما يتعلق بالأشخاص الطبيعيين، ينبغي أن يُطبّق هذا الجدول إلى أبعد حد ممكن وفقاً للتشريعات الوطنية.

*{ الوثيقة ECE/TRANS/WP.30/AC.2/91، الفقرة 28 }

الوثائق/المعلومات الواجب تقديمها	الإجراءات المتخذة من جانب الجمعية	الإجراءات المتخذة من جانب السلطات المختصة
أولاً - 1 الخبرة المثبتة أو، على الأقل، المقدرة الملائمة على العمل في مجال النقل البري المنتظم		
التسجيل الرسمي ترخيص بالقيام بأعمال النقل الدولي أرقام لوحات وشهادات اعتماد للمركبات البرية شهادات الكفاءة المهنية للإدارة العليا الإثباتات المتعلقة بالعمليات التجارية السابقة، واتفاقية عقد نقل البضائع الدولي الطرقي، والأوامر، وسائر الوثائق	جمع الوثائق، وتحليل المعلومات، ونقلها إلى السلطات المختصة	التحقق والتحليل والتقييم
أولاً - 2 الوضع المالي السليم		
إثبات القدرة المالية على الاستمرار، مثل التزكية المصرفية، وتقييم الجدارة الائتمانية، وما إلى ذلك الوضع المالي وفقاً لتقارير السلطات الضريبية الوطنية، والسجلات التجارية التقارير المحاسبية السنوية، وتقارير الميزانية	بقدر ما تسمح التشريعات الوطنية، جمع الوثائق، وتحليل المعلومات، وتقديمها إلى السلطات المختصة	التحقق والتحليل والتقييم
أولاً - 3 دراية مثبتة في مجال تطبيق اتفاقية النقل البري الدولي		
دراية متعهدي النقل تدريب الإدارة والموظفين التغييرات في الإدارة والموظفين	التحقق من شهادة الكفاءة المهنية و/أو الشهادة الصادرة من الجمارك، وإجراء المقابلات إتاحة هذا التدريب عند اللزوم المراقبة والتفقد	التحقق والتحليل والتقييم التعاون الاطلاع
أولاً - 4 عدم وجود مخالفات جسيمة أو متكررة للقواعد الجمركية أو التشريعات الضريبية		
عدم وجود مخالفات جسيمة أو متكررة للقواعد الجمركية	1- المراقبة، بقدر ما تسمح التشريعات الوطنية، وتقديم المعلومات ذات	1- جمع المعلومات ذات الصلة من المكاتب الجمركية المحلية، والنظر

الوثائق/المعلومات الواجب تقديمها	الإجراءات المتخذة من جانب الجمعية	الإجراءات المتخذة من جانب السلطات المختصة
الصلة إلى السلطات المختصة	2- مراقبة أداء متعهدي النقل من خلال نظام النقل البري الدولي المأمون	فيها، وإنشاء قاعدة بيانات 2- التحقق من المعلومات ذات الصلة الواردة من الجمعية الوطنية المختصة، إذا تطلب الأمر ذلك 3- المراعاة الواجبة لأي معلومات عن المخالفات الجمركية المرتكبة في الخارج
عدم وجود مخالفات ضريبية جسمية أو متكررة	المراقبة بقدر ما تسمح التشريعات الوطنية، وتقديم المعلومات ذات الصلة إلى السلطات المختصة	طلب معلومات من السلطات الضريبية وغيرها عن كل حالة وبصورة منتظمة، والنظر فيها. والتحقق، إن لزم الأمر، من المعلومات ذات الصلة من الجمعية الوطنية المختصة
عدم ارتكاب مخالفات سابقة للتشريعات الجمركية أو الضريبية من جانب الإدارة وأصحاب المصلحة - الحصول على دليل بخلو السجل من السوابق	جمع المعلومات والمراقبة	الاطلاع
التحدي الفعال عن السمعة	5 -	التعهدات المدرجة في إعلان الالتزام المكتوب المقدم إلى الجمعية
إدراج التعهدات المناسبة (المرفق 9)، الجدول 2، الفقرة 1(هـ)) في إعلان مكتوب (صك التزام)	إلزام متعهد النقل بالتوقيع على الإعلان	التحقق، إن لزم الأمر

5- وقد تضع السلطات المختصة التابعة للأطراف المتعاقدة أو الجمعيات نفسها مزيداً من الشروط والمتطلبات الأكثر تقييداً فيما يتعلق بالانضمام إلى نظام النقل البري الدولي، ما لم تقرر السلطات المختصة خلاف ذلك. ويجب على السلطات المختصة أن تنشر جميع الشروط والمتطلبات الإضافية على المستوى الوطني، وذلك بالتعاون مع الجمعية الوطنية المختصة.

6- وإن الترخيص بالانضمام إلى نظام النقل البري الدولي لا يشكل في حد ذاته حقا في الحصول على بطاقات النقل من الجمعيات. ولهذا السبب، يتعين على أي شخص اتباع اللوائح التي تضعها الجمعية الوطنية المختصة و/أو المنظمة الدولية التي تنتسب لها.

7- ويجب ضمان استيفاء الشروط والمتطلبات الواردة أعلاه، لا قبل طلب الترخيص بالانضمام إلى نظام النقل البري الدولي فحسب، وإنما أيضا وبصورة مستمرة بعد منح هذا الترخيص. وينبغي القيام بهذه التفقدات اللاحقة بصورة منتظمة وليس فقط إذا وردت معلومات عن بعض المشاكل (كالمخالفات أو الإعسار، وما إلى ذلك). وللسلطات المختصة أن تتخذ الترتيبات اللازمة لإجراء التفقدات المنتظمة.

1 الإجراءات

8- ينبغي للسلطات المختصة أن تقرر، بالاشتراك مع الجمعية الوطنية المختصة، ووفقاً للتشريعات الوطنية، الإجراءات الواجب اتخاذها فيما يتعلق بالانضمام إلى نظام النقل البري الدولي على أساس الشروط والمتطلبات المذكورة أعلاه. وينبغي لهذه الإجراءات أن تحدد بوجه خاص مهلة للنظر في طلبات الانضمام إلى نظام النقل البري الدولي، على أن يُخطر مقدم الطلب بعد ذلك خطياً بالقرار المتخذ. وفي حالة الرفض، ينبغي أيضاً إخطار مقدم الطلب بإجراءات الاستئناف الممكنة.

11-5 الممارسات الموصى بها في تطبيق نظام الرقابة على التبادل الإلكتروني لبيانات بطاقة النقل البرى الدولى ويشار إليها في المرفق 10 من الإتفاقية

أ- المقدمة

1 - في 20 تشرين الأول/أكتوبر 1995، أعمدت اللجنة الإدارية للنقل البرى الدولى توصية بشأن تقديم نظام مراقبة لبطاقة النقل البرى الدولى. الغرض من هذه التوصية، هي أن تزود المنظمة الدولية ببيانات إنهاء إجراءات بطاقة النقل الدولى بشكل سريع من الجبه المقصود الإتجاه إليها، مما يتيح تطبيق إدارة المخاطر ضمن نظام الضمان. التوصية في شكلها المنقح، قد أضيفت في وقت لاحق منذ 12 كانون الأول/أغسطس 2006، وهو يشكل المرفق 10 من إتفاقية النقل البرى الدولى وفقاً للنص التمهيدي "يجب على المنظمة الدولية أن تستأنف نظام مراقبة حفظ البيانات إنهاء إجراءات لبطاقة النقل البرى الدولى في بلد المقصد، وتنقل عن طريق سلطات الجمارك و يمكن الوصول إليها من قبل جمعيات و إدارات الجمارك" لتمكين الجمعيات و المؤسسات من تحقيق التفويض على نحو فعال، ويتعين على السلطات الجمركية نقل مجموعة ثابتة من البيانات في شكل موحد إلى نظام الضمان (منظمة دولية أو اتحاد وطنى).

ب- الأطار

2 - الغرض من هذه الممارسه الموصى بها هو تزويد الجمارك الوطنية و غيرها من السلطات المختصة بالخطوط العريضة لكيفية تنظيم وبسرعة (أو في الوقت الحقيقى) نقل البيانات المطلوبه إلى المنظمة الدولية المعنية بمراقبة بطاقة النقل البرى الدولى الهدف النهائى من هذه الممارسة الموصى بها هو نقل البيانات الألكترونية إلى نظام المنظمة الدولية على الفور عقب الانتهاء في مكاتب جمارك جهة الوصول، وذلك بعد اعتماد وختم الأرومة (كونتروفيل) رقم 2 من القسيمة 2 من بطاقة النقل البرى الدولى من قبل سلطات الجمارك.

ت- إنشاء نظام الإرسال الإلكتروني على نطاق محلى

3 - تعتمد الممارسات الموصى بها لنقل البيانات الموجوده في المرفق 10 من مكتب جمارك جهة المقصد إلى نظام التحكم التابع للمنظمة الدولية على شرط مسبق و هو أن تكون سلطات الجمارك الوطنية تعمل على نظام إلكترونى (حاسب آلى)، يغطى بدء و إنهاء وربما تفريغ وتصريف عمليات النقل البرى الدولى على مستوى محلى، و أن مثل هذه البيانات تجمع من خلال البرامج المناسبة، واللتي تمكن تنسيق وإرسال البيانات المطلوبة إلى المنظمة الدولية.

ث- الإجراءات

4 - من اجل بدء عملية الأنتقال:

أ- تُخطر السلطات الجمركية التابعة لمكتب الجمارك للجهة المقصودة، بإنهاء عملية النقل البرى الدولي، ويتم ذلك عن طريق إخطار العميل (Server) المحلى والأقليمي بالبيانات المطلوبة بموجب المرفق 10.

ب- فى غضون فترة زمنية معينة، يتم إرسال مجموعة البيانات عن طريق العميل (Server) المحلى أو الأقليمي إلى العميل (Server) المركزى الوطنى.

ت- يتم تحويل البيانات المحددة إما إلى:

1. نموذج التبادل الإلكتروني للبيانات (EDI) مع إنشاء ملف تسجيل (Record File)؛

i. يتم تغيير اسم الملف، وفقاً للمواصفة و المعايير المحددة.

ii. يتم إنشاء إتصال على فترات مختلفة وإن أمكن على أساس يومى، بين الشبكة الافتراضية الخاصة (VPN) و عميل (Server) المنظمة الدولية

iii. يتم إرسال الملف.

iv. إتمام عمليات فحص دقيقة للتأكد من إستلام الملف فى العنوان المقصود.

v. إغلاق إتصال. الشبكة الافتراضية الخاصة (VPN).

vi. حفظ ملف العمليات (Procedure Report) و تخزينه فى ملف التسجيل من أجل المراقبة.

2. يتم إرسال رسالة (XML) مطابقة للبيانات المطلوب إرسالها (أنظر أدناه) وفقاً لأحكام المرفق 10. يتم إرسال الرسالة إلى المنظمة الدولي عبر خدمات الشبكة المتفق عليها من خلال إتصال (VPN) وذلك عند إستخدام (أو نيه إستخدام) الأطراف المتعاقدة خدمات الشبكة التابعة للمنظمة الدولية.

ج- البيانات المطلوب إرسالها

5 - وفقاً لفقرات و أحكام المرفق 10، يتعين على السلطات الجمركية نقل (على الأقل) المعلومات التالية وذلك وفقاً للوائح و المواصفات الموحده الخاصه ببطاقة النقل البرى الدولي المقدمه إلى مكاتب الجمارك فى جهة المقصد، على النحو المحدد فى المادة 1(ل) من الإتفاقية:

أ- الرقم المرجعى (Reference Number) لبطاقة النقل البرى الدولي؛

- ب- التاريخ و رقم التسجيل فى دفتر الجمارك؛
- ت- إسم أو رقم مكتب الجمارك فى جهة المقصد؛
- ث- التاريخ و الرقم المرجعى (Reference Number) المشار إليه فى وثيقة إنهاء عملية النقل البرى الدولى (المربعات 24-28 من القسيمة رقم 2) عند مكتب جمارك جهة المقصد (إذا كان مختلفاً عن (ب))؛
- ج- إنهاء العملية كلباً أو جزئياً؛
- ح- إنهاء عملية النقل البرى الدولى مع التصديق ومع أو بدون التحفظ فى مكتب الجمارك بجهة المقصد، دون المساس بأحكام المادتين 8 و 11 من الإتفاقية؛
- خ- معلومات أو وثائق أخرى (إختيارى)؛
- د- رقم الصفحة.

ح- إجراءات الإرسال البديله

6 - يجب أن يأخذ بعين الاعتبار الممارسه الموصى بها أعلاه، واللتى تم وضعها من قبل المنظمة الدولية فى تعاون وثيق مع عدد من إتحادات الأعضاء و الإدارات الوطنيه المهتمه بالجمارك، دون المساس بحق إدارات الجمارك الوطنيه لتطویر إجراءات نقل خاصه بهم، طالما تتبع المعايير التاليه، اللتى تم وضعها بالمرفق 10، وتم إستيفائها:

- أ- يجب إرسال المعلومات إلى المنظمة الدولية أو إلى الجمعية الوطنية؛
- ب- وإذا أمكن، عن طريق المكاتب المركزية أو الإقليمية؛
- ت- عن طريق أسرع وسيلة إتصال متاحة (الفاكس، البريد الألكترونى، إلخ) ؛
- ث- إذا أمكن، يومياً؛
- ج- يجب إبرام إتفاقية بين سلطات الجمارك و الرابطة الوطنيه الضامنه، متماشية مع القانون الوطنى، اللذى يغطى تبادل البيانات و المعلومات.

خ- الخطة البديلة

7 - فى حالة الفشل المستمر فى نقل البيانات إلكترونياً، يجب على سلطات الجمارك اللجوء إلى أفضل الحلول البديله لنقل البيانات، ومن ثم ضمان الأستيفاء ب الشروط المنصوص عليها فى المرفق 10 من الإتفاقية على النحو الوارد فى الجزء السادس (6) من الممارسه الموصى بها.

د- معلومات إضافية

8 - الأطراف المتعاقدة والراغبة في الاستفادة من خدمات الشبكة المتاحة بغرض تطبيق الملحق 10، مدعوة للاتصال بالسكترارية الخاصه بأمانة اللجنة الاقتصادية لأوروبا التابعة للأمم المتحدة (UNECE) أو المنظمة الدولية.

12-5 الإجراءات المسبقة لوقف تغطية الضمان في إقليم الطرف المتعاقد

1 - وفقاً لأحكام المادة 6 من الإتفاقية، يجوز لكل طرف متعاقد أن يفوض الجمعيات الوطنية لإصدار بطاقة النقل البرى الدولي والعمل بوصفها ضامنة، مادامت إمتثلت إلى الشروط و المتطلبات المنصوص عليها في المرفق 9 الجزء الأول الفقرة 1(ث)، و إبرام إتفاقية مكتوبة أو أى صك قانونى آخر بين الجمعيات و السلطات المختصة للطرف المتعاقد، يُشكل واحداً من هذه الشروط و المتطلبات يمكن تعليق ضمان التغطية في هذا البلد من قبل أى طرف في الإتفاقية المكتوبة اعلاه فقط، و يتم هذا عن طريق إلغاء الإتفاقية أو من خلال إلغاء التصريح.

2 - فى حالة رغبة أو إضطرار الجمعية الوطنية (على سبيل المثال: بسبب وجود عدد كبير من العمليات غير منتهية الإجراءات من النقل البرى الدولي) لتعليق الضمان فى هذا البلد، فإنه يمكن القيام بذلك عن طريق إخطار كتابى إلى السلطات المختصة لتعلمها عن عزمها لإنهاء الإتفاقية المكتوبة، وفقاً للمرفق 9، الجزء الأول، الفقرة 3(5).

3 - يمكن للسلطات المختصة إنهاء الإتفاقية، وفقاً للمرفق 9، الجزء الأول، الفقرة 1(5) أو إلغاء الترخيص، وفقاً للمرفق 9، الجزء الأول، الفقرة 1 (ب) فى حال قرروا أن الجمعية الوطنية لم تعد قادرة على الوفاء بالتزاماتها بموجب الإتفاقية.

4 - يجب أن يكون الوقت المعطى لإشعار إنهاء الإتفاقية أطول من الوقت المعطى للإشعار إنهاء التأمين أو عقد الضمان المالى كما هو مشار إليه فى المرفق 9، الجزء الأول، الفقرة 5(5). ولكن من أجل الحد من المخاطر المالية للجمعية الوطنية(و المنظمة الدولية، المشار إليه فى المادة 6 من الإتفاقية) ينبغى أن يكون وقت إشعار إنهاء الإتفاقية قصير، وفقاً للقانون الوطنى، ولا يتجاوز ثلاثة أشهر.

5 - يتم تحديد الوقت المعطى لإشعار إلغاء التصريح وفقاً لأحكام القانون الوطنى.

6 - قبل الدخول فى الإجراءات المؤدية إلى إنهاء الإتفاق أو إلغاء التصريح، يوصى بتطبيق الإجراء التالى:

— كلما زادت عدد عمليات النقل البرى الدولي غير منتهية الإجراءات فى طرف متعاقد إلى حد أنه يوجد تهديد محتمل أن الجمعية الوطنية لم تعد فى وضع (وفقاً للجمعية الوطنية) يسمح بتوفير ضماناتها، تقوم الجمعية (ربما عن طريق مبادرة أو عن طريق دعم من المنظمة الدولية) بإرسال خطاب رسمى إلى السلطات المختصة، يُسلط الضوء على البيانات الخاصة بهذه الحالات و التى تثبت إمكانية تعرض التزامها بتوفير الضمان للخطر. وبالإضافة إلى الإجراءات العادية التى تتم عن طريقهم، يجب على السلطات المختصة التحقيق فى كل حالة من الحالات التى أبلغت عنها الجمعية الوطنية على حده. وفى نفس الوقت يجب على الجمعية الوطنية إبلاغ اللجنة الإداريه (AC. 2) و المجلس التنفيذى للنقل البرى الدولي (TIRExB).

— يجب على المجلس التنفيذى للنقل البرى الدولي (TIRExB) دراسة كل حالة من حالات الأزمات المحتملة بون تأخير(عن طريق إستطلاعات رأى أو معلومات من السلطات الوطنية المختصة أو من

الضمان الدولي أو من غيرها) و تقديم تقرير بالنتائج إلى اللجنة الإداريه (AC. 2)، و فى نفس الوقت يجب على اللجنة الإداريه (AC. 2) رصد و متابعة المعلومات المقدمه إليها من قبل الجمعية الوطنية.

— إذا استشعرت الجمعية الوطنية أنها مُجبرة على البدء فى إنهاء الإتفاقية، وعلى الرغم من إتمام الفحص من قبل سلطات الجمارك و المجلس التنفيذى للنقل البرى الدولى (TIREXB)، فيجب على الجمعية إخطار المنظمة الدولية بنواياها فى ذلك، من أجل السماح للمنظمة الدولية بإتخاذ الإجراءات المناسبه للحفاظ على التنظيم الفعال وفاعلية نظام الضمان على المستوى المحلى والدولى، وذلك وفقاً للمادة 2-6 مكرر من الإتفاقية. حتى تتم عملية الإنهاء من الإتفاقية أو إلغاء الترخيص، يجب على المنظمة الدولية أن تتعاون مع سلطات الجمارك لإيجاد جمعيه وطنيه ضامنة جديده تحقق جميع المعايير المعمول بها، من أجل التأكد من الحصول على تغطية ضمان غير منقطعة فى ذلك الطرف المتعاقدز يجب أيضاً على اللجنة الإداريه (AC. 2) مراقبة الوضع عن كثب و إتخاذ جميع التدابير اللازمه لضمان إستمرارية التقيوض الممنوح إلى المنظمة الدولية لتحمل مسؤولية تنظيم فعال و عمل نظام ضمان دولي، وذلك وفقاً للماده 2-6 مكرر من الإتفاقية.

— الإجراء أعلاه لا يخل بحق الأطراف المتعاقدة فى أن تطبق، فى أى وقت، نصوص و أحكام المادة 38 أو المادة 6، الفقرة 4 وكذلك المرفق 9 الجزء الثانى الفقرة 1(ث)، وذلك بهدف المحافظة على إستدامة إجراءات النقل البرى الدولى على أراضيها.

6- مثال لتصريح للجمعيات لإصدار بطاقات النقل البري الدولي و العمل كضامن و مثال للإتفاقية

1-6 مثال لتصريح للجمعيات لإصدار بطاقات النقل البري الدولي و للعمل كضامن

1 - وفقاً للمادة 6، الفقرة 1 من اتفاقية الجمارك بخصوص النقل الدولي للسلع تحت ستار بطاقات النقل البري الدولي (اتفاقية النقل البري الدولي، 1975) عمل فى جنيف فى 14 نوفمبر 1975 كما عدل فيما بعد (المشار إليه أسفله كاتفاقية النقل البري الدولي)، ال... (اسم السلطات المختصة) ... من (اسم بلد/جمارك أو اتحاد اقتصادي) ... بموجب هذا يفوض ال... (اسم الجمعية) لإصدار بطاقات النقل البري الدولي تحت ستار اتفاقية النقل البري الدولي و للعمل كضامن فى (اسم بلد/جمارك أو اتحاد اقتصادي) طالما تُمتثل تماماً لأدنى الشروط و المطالب كما هو مشروط فى الملحق 9، الجزء الأول من الاتفاقية.

2 - خصوصاً، ال... (اسم الجمعية) قد:

(أ) وجود الجمعية المثبت لمدة عام على الأقل في الطرف المتعاقد كمؤسسة راسخة يتم بها إصدار الإنز؛^{*}

(ب) إثبات وضع مالي سليم وقدرات تنظيمية تمكنها من الوفاء بالتزاماتها بموجب الاتفاقية،

(ج) عدم ارتكابها جرائم خطيرة أو متكررة ضد الجمارك أو التشريعات الضرائبية،

(د) إثبات وجود اتفاق مكتوب أو أي صك قانوني آخر بين ال... (اسم السلطات المختصة) ... من (اسم البلد/ جمارك أو اتحاد اقتصادي) و التولي هنا بما يتفق مع مؤن الملحق 9، الجزء الأول، الفقرة 1 (ف) من الاتفاقية (محاط)،

(هـ) قبول الشروط الإضافية التالية و المطالب (إن وجد) :.....

3 - في حالة عدم الامثال الخطير أو المكرر لأدنى الظروف و المطالب المصرح بها في الملحق 9، الجزء الأول، من الاتفاقية، هذا التصريح سيلي من طرف ... (اسم السلطات المختصة) ... من (اسم بلد / جمارك أو اتحاد اقتصادي).

4 - التصريح تحت الشروط المشار إليها أعلاه، سيكون بدون الانحياز إلى المسؤوليات والتبؤن من ال... (اسم الجمعية) تحت اتفاقية النقل البري الدولي. هذا يعني أن إلغاء التصريح لإصدار بطاقات النقل البري الدولي و للعمل كضامن لن يؤثر على التبؤن المحتملة من طرف ... (اسم الجمعية) ... في... (اسم بلد / جمارك أو اتحاد اقتصادي).... بخصوص عمليات تحت ستار بطاقات النقل البري الدولي و مقبول من طرف ... (اسم السلطات المختصة) ... قبل تاريخ الإلغاء لهذا التصريح وإصداره بنفسه و جمعيات أجنبية منتسبة لنفس المنظمة الدولية التي ينضم إليها هو ذاته .

5 - يجيء هذا التصريح ساري المفعول في التاريخ الذي أشار إليه الإتفاق المكتوب/أداة قانونية في الفقرة 2 (هـ) أعلاه يدخل حيز التنفيذ .

□* / تم تحديث المثال ليعكس التغييرات في الملحق 9، الجزء الأول، كما هو موجود في التعديل 31، والتي دخل حيز التنفيذ في 10 تشرين الأول/أكتوبر 2013..

2-6 مثال للإتفاقية*

وفقاً للمرفق 9، الجزء الأول، الفقرة 1 (د) لاتفاقية الجمارك على النقل الدولي للسلع تحت ستار بطاقات النقل البري الدولي (اتفاقية النقل البري الدولي، 1975) عمل في جنيف في 14 نوفمبر 1975، كما عدل فيما بعد (المشار إليه أسفله كاتفاقية النقل البري الدولي) ال... (اسم السلطات المختصة) من ... (اسم بلد/جمارك أو اتحاد اقتصادي) ... و ال... (اسم الجمعية) ... بموجب هذا يتفق كما يلي:

3. أ المهمة:

1 - بقبول هذه الاتفاقية في الشكل المناسب، وفقاً لقانون قومي و الممارسة الإدارية، ال... (اسم الجمعية) ... يتولى، وفقاً للملحق 9، الجزء الأول من الاتفاقية، على:

(أ) الامتثال لجميع الالتزامات المبينة بوضوح في المادة 8 من الاتفاقية، خصوصاً المحتواة في القسم ب أسفله،

(ب) قبول أعلى مبلغ مستحق دفعه عن كل بطاقة نقل بري دولي يكون قد حدد من... (اسم بلد/جمارك أو اتحاد اقتصادي) الذي/التي قد يدعى من طرف ... (اسم الجمعية) ... وفقاً للمادة 8، الفقرة 3 من الاتفاقية، كما هو مشار بالتفصيل في القسم ج أسفله،

(ج) القيام على الدوام، وخاصة قبل طلبها الترخيص لقبول أشخاص في نظام النقل البري الدولي، بالتحقق من أن هؤلاء الأشخاص استوفوا الحد الأدنى للشروط والمتطلبات كما هو مبين بوضوح في الجزء الثاني من هذا المرفق،

(د) تقدم ضمانها عن جميع المسؤوليات القانونية المتحملة من قبل ... (اسم بلد/جمارك أو اتحاد اقتصادي) ... فيما يتعلق بالعمليات المغطاة ببطاقات النقل البري الدولي الصادرة منها ذاتها ومن الجمعيات الأجنبية المنتسبة إلى نفس المنظمة الدولية المنتسبة هي ذاتها إليها،

*/ أو أي أداة قانونية أخرى وفقاً للملحق 9، الجزء الأول، الفقرة 1 (د).

- (هـ) تقوم، عن طريق شركة تأمين أو مجموعة مصادر تأمين أو مؤسسة مالية، بتغطية جميع مسؤولياتها القانونية على نحو يرضي السلطات المختصة من ... (اسم بلد/جمارك أو اتحاد اقتصادي) ... وسوف تغطي عقود التأمين أو الضمان المالي مجموع التزاماتها ومسؤولياتها القانونية فيما يتعلق بالعمليات الجارية بموجب بطاقات نقل بري دولي صادرة منها ذاتها أو من جمعيات أجنبية منتسبة إلى نفس المنظمة الدولية المنتسبة هي ذاتها إليها،
- (و) السماح للسلطات المختصة بالتحقق من جميع السجلات والحسابات المحفوظة فيما يتعلق بإدارة نظام النقل البري الدولي،
- (ز) قبول أي إجراء يرمي إلى تحقيق تسوية فعالة للمنازعات الناشئة عن الاستعمال غير* الملائم أو الاحتيالي لبطاقات النقل البري الدولي،
- (ح) يتفق أن أي عصيان مكرّر أو خطير بالشروط والمتطلبات الدنيا الحالية سيؤدي إلى التصريح بإصدار بطاقات النقل البري الدولي ملغاة (كما هو مشترط في الفقرة 3 من مثال الاتفاقية)،
- (ط) تمتثل امتثالاً صارماً لقرارات السلطات المختصة التابعة من ... (اسم البلاد/جمارك أو اتحاد اقتصادي) ... الناشئة فيه، فيما يتعلق باستبعاد الأشخاص وفقاً للمادة 38 من الاتفاقية والجزء الثاني من هذا المرفق،
- (ي) توافق على تنفيذها بإخلاص لجميع القرارات المعتمدة من اللجنة الإدارية والمجلس التنفيذي بقدر ما قبلتها السلطات المختصة التابعة ل ... (اسم البلاد/جمارك أو اتحاد اقتصادي) ... التي أنشئت فيها الجمعية.

* قد يكون ملحقاً بالاتفاقية.

4. ب) المسؤوليات (أنذر القسم أ، فقرة 1 (أ))

2 - ال.... (اسم الجمعية) يتعهد برفع رسوم تصدير أو الاستيراد و الضرائب، معاً بأيّ فائدة تأخير، مستحق تحت القوانين الجمركية وتعليمات. . . . (اسم البلاد/جمارك أو اتحاد اقتصادي). . . . إذا مخالفة لوحظت بالارتباط مع عملية نقل بري دولي. سيكون هو مسؤول قانونياً، معاً و الأشخاص من من المبالغ مستحقة و التي ذكرت فوق ، لدفع مثل هذه المبالغ.

3 - تنلّي مسؤولية الجمعية من بنود الاتفاقية. بشكل خاص، مسؤولية الجمعية ستشروع في الأوقات التي حدّدت في المادة 8، يفقر 4 من الاتفاقية.

5. ج) الضمان الأقصى لكل بطاقة نقل بري دولي (أنذر القسم أ، فقرة 1 (ب))

4 - المبلغ الأقصى الذي قد يطالب به السلطات المختصة التابعة ل.... (اسم بلاد/جمارك أو اتحاد اقتصادي) من (اسم الجمعية) سيحدّد إلى مبلغ مساوي 50.000 (خمسون ألف)*/ ، دولار الولايات المتحدة لكل بطاقة نقل بري الدولي.

5 - في حالة نقل الكحول والتبغ، التفاصيل التي منها تسلّم الملحق 6، ملاحظة توضيحية 0.8.3 من إتفاقية النقل البري الدولي والتي تتجاوز مستويات العتبة المذكورة فيها، الكمية القصوى التي قد تدّعي بها السلطات المختصة. . . . (اسم البلاد/جمارك أو اتحاد اقتصادي). . . . من. . . . (اسم الرابطة). . . . سيحدّد إلى مبلغ مساو لـ \$200,000 أمريكي. (مائتين ألف) لكل "كحول / تبغ" تي أي آر كارنيت.

6 - قيمة الكميات المذكورة أعلاه في العملة الوطنية ستقرّر. . . . (يومياً/شهرياً/سنوياً). . . . على أساس. . . . (نسبة تحويل).

6. د) الدخول حيز النفاذ

7 - هذه الإتفاقية ستدخل حيز التنفيذ في....(تاريخ) (شهر) (سنة) بشرط أن دليل وثائقي لتغطية كلّ المسؤوليات تحمّلت في.... (اسم البلاد/جمارك أو اتحاد إقتصادي) من قبل.... (اسم الرابطة) كما أشير إليه في الجزء أ.1 (هـ) المذكور أعلاه. في حالة عدم التزوّد بدليل وثائقي بهذا التاريخ، الإتفاقية ستدخل حيز التنفيذ في التاريخ الذي يزود فيه هذا الدليل الوثائقي.

7. هـ) الإنهاء

8 - إنهاء هذه الإتفاقية سيكون بدون المساس بالمسؤوليات (اسم المنظمة) تحت إتفاقية النقل البري الدولي. هذا يعني أنّ إنهاء الإتفاقية لن يؤثر على المسؤوليات المتحمّلة من (اسم المنظمة) في (اسم البلاد / جمارك أو اتحاد إقتصادي) بالإرتباط مع عمليات تحت ستار بطاقات النقل البري الدولي التي قبلت من قبل (اسم السلطات المختصة) قبل تاريخ إنهاء هذه الإتفاقية ذاتها وأصدرت لوحدها وبالالمنظمات الأجنبية المنتسبة إلى نفس المنظمة الدولية كالتي هي نفسها تنتسب لها.

9 - التاريخ وتوقيع السلطات المختصة والمنظمة.

7- بطاقة نقل بري دولي

1-7 مثال لبطاقة نقل بري دولي مستوفاة على النحو الواجب

1- أعد المجلس التنفيذي للنقل البري الدولي، بالتعاون مع سلطات الجمارك في ألمانيا وإيطاليا وسويسرا وتركيا وكذلك الاتحاد الدولي للنقل البري، في عامي 2002-2003 مثلاً على بطاقة نقل بري دولي مستوفاة على النحو الواجب ويمكن أن تستخدم كنموذج لمتعهدي النقل وسلطات الجمارك من أجل ملء بطاقة النقل البري الدولي على نحو سليم. ويراعي المثال التعديلات التي أدخلت على شكل البطاقة (المرفق 1 بالاتفاقية)، والتي دخلت حيز التنفيذ في عام 2002 (التعديل ECE/TRANS/17/Amend.21، و دخل حيز النفاذ في 12 أيار/مايو 2002).

2- ومن المعروف أن بعض التعقيدات الكبرى في إجراءات التخليص الجمركي هي نتيجة حالات ينذر حدوثها عملياً. وفيما يتعلق بإجراءات النقل البري الدولي، فإن تلك الحالات غير النظامية تشير إلى عمليات النقل البري الدولي التي تغطي عدة مكاتب جمركية للمغادرة و/أو المقصد (المادة 18 من الاتفاقية)، أو تشمل وقف العمل بإجراءات النقل البري الدولي وفقاً للمادة 26 من الاتفاقية. ولتناول جميع هذه القضايا، استحدث المجلس التنفيذي للنقل البري الدولي مثلاً معقداً، يجمع بين السمات التالية:




- (أ) يمثل عملية نقل نموذجية؛
- (ب) يغطي أقصى عدد مسموح به من المكاتب الجمركية للمغادرة والمقصد، أي أربعة؛
- (ج) يوجد مكتبان جمركيان للمغادرة في البلد ذاته؛
- (د) يوجد مكتبان جمركيان للمقصد في بلدين مختلفين؛
- (هـ) يشمل وقف العمل بإجراءات النقل البري الدولي خلال مرحلة من مراحل النقل الدولي التي لا تجري برأ.

وترد تفاصيل خط الرحلة في الجدول أدناه:

المكتب الجمركي، البلد	الوضع	التعليق
ترايزون، تركيا	مكتب مغادرة (1)	
إيرينكاوي، تركيا	مكتب مغادرة (2)	
حيدرآسا، تركيا	مكتب خروج	وقف عملية النقل البري الدولي
تنقل السلع بحراً من تركيا إلى إيطاليا بموجب وقف إجراء النقل البري الدولي.		
مرفاً ترياست، إيطاليا	مكتب دخول	تُستأنف إجراءات النقل البري الدولي
بورتو، كياسو، إيطاليا	مكتب خروج	
كياسو – سترادا، سويسرا	مكتب دخول	
بيرن، سويسرا	مكتب المقصد (1)	الاستكمال الجزئي.* وفقاً للمرفق 10 من الاتفاقية، ينبغي للمكتب الجمركي أن يحوّل إلى نظام مراقبة دولي لبطاقات النقل البري الدولي البيانات المطلوبة المتعلقة بالاستكمال الجزئي لعملية النقل البري الدولي. وللإطلاع على التفاصيل، يرجى الرجوع إلى الفصل ... من دليل النقل البري الدولي.
بازل، سويسرا	مكتب خروج	
فايل أم راين، ألمانيا	مكتب دخول	
فرايبورغ، ألمانيا	مكتب المقصد (2)	الاستكمال النهائي.* وفقاً للمرفق 10 من الاتفاقية، ينبغي للمكتب الجمركي أن يحوّل إلى نظام مراقبة دولي لبطاقات النقل البري الدولي البيانات المطلوبة المتعلقة بالاستكمال النهائي لعملية النقل البري الدولي. وللإطلاع على التفاصيل، يرجى الرجوع إلى الفصل ... من دليل النقل البري الدولي.





3- ويرد أدناه مثال على بطاقة مستكملة على النحو الواجب للنقل البري والدولي.


*/ للإطلاع على التعاريف، يرجى الرجوع إلى التعليق على المادة 21 " استكمال عملية النقل البري الدولي في المكتب الجمركي للخروج (في الطريق) وفي المكتب الجمركي المقصد".

VOUCHER N° 1 PAGE 1		1. TIR CARNET No	
2. Customs office(s) of departure 1. <u>Trabzon</u> 2. <u>Ereklıy</u> 3. _____		3. Name of the international organization IRU - International Road Transport Union	
For official use		4. Holder of the carnet (identification number, name, address and country) TURKSPED MEHMET PIR Millederaran Nakliyat A.Ş. Merkez Mah. Degirmenbahçe Sok. No:19 Yenibosna Bakırköy İSTANBUL TUR/0428	
7. Registration No(s), of road vehicle(s) 34 ZH 6945		5. Country/Countries of departure Turkey 6. Country/Countries of destination Switzerland, Germany	
GOODS MANIFEST		8. Documents attached to the manifest CMR 0658 of 28.05.2003 CMR 0754 of 28.05.2003	
9. (a) Load compartment(s) or container(s) (b) Marks and Nos. of packages or articles AB 1 - 800 CD 1 - 500	10. Number and type of packages or articles; description of goods Trabzon Customs office For Bern: Towels, boxes, 800 packages For Freiburg: Linen, collies, 500 packages	11. Gross weight in kg 5600 4300	16. Seals or identification marks applied, (number, identification) One seal No. 11
12. Total number of packages entered on the manifest Destination	Number 1300	13. I declare the information in items 1-12 above to be correct and complete Place and date Trabzon, 28.05.2003	17. Customs office of departure. Customs officer's signature and Customs office date stamp 28.05.2003 Stamp and signature (Trabzon)
1. Customs office Bern	800	14. Signature of holder or agent Signature	
2. Customs office Freiburg	500		
3. Customs office			
18. Certificate for goods taken under control (Customs office of departure or of entry en route) Trabzon			
<input type="checkbox"/> 19. Seals or identification marks found to be intact	20. Time-limit for transit 31.05.2003		
21. Registered by the Customs office at Trabzon	under No. 006494		
22. Miscellaneous (Itinerary stipulated, Customs office at which the load must be produced, etc.) Ereklıy			
23. Customs officer's signature and Customs office date stamp 28.05.2003 Stamp and signature (Trabzon)			
COUNTERFOIL N° 1 PAGE 1 of TIR CARNET		No	
1. Accepted by the Customs office at Trabzon		6. Customs officer's signature and Customs office date stamp	
2. Under No. 006494			
3. Seals or identification marks applied One seal No. 11			
4. <input type="checkbox"/> Seals or identification marks found to be intact			
5. Miscellaneous (route prescribed, Customs office at which the load must be produced, etc.) Ereklıy		28.05.2003 Stamp and signature (Trabzon)	

VOUCHER N° 2 PAGE 2		1. TIR CARNET No	
2. Customs office(s) of departure 1. <u>Trabzon</u> 2. <u>Erenköy</u>		3. Name of the international organization IRU - International Road Transport Union	
For official use		4. Holder of the carnet (identification number, name, address and country) TÜRKSPED MEHMET PİR Mülhedeerara Nakliyat A.Ş. Merkez Mah. Değirnenbahçe Sok. No:19 Yenibosna Bakırköy İSTANBUL TUR/042/8	
7. Registration No(s) of road vehicle(s) 34 ZH 6945		5. Country/Countries of departure Turkey	6. Country/Countries of destination Switzerland, Germany
GOODS MANIFEST		8. Documents attached to the manifest CMR 0658 of 28.05.2003 CMR 0754 of 28.05.2003	
9. (a) Load compartment(s) or container(s) (b) Marks and Nos. of packages or articles AB 1 - 800 CD 1 - 500	10. Number and type of packages or articles; description of goods Trabzon Customs office For Bern: Towels, boxes, 800 packages For Freiburg: Linens, colliers, 500 packages	11. Gross weight in kg 5600 4300	16. Seals or identification marks applied (number, identification) One seal No. 11
12. Total number of packages entered on the manifest Destination:	Number 1300	13. I declare the information in items 1-12 above to be correct and complete	17. Customs office of departure. Customs officer's signature and Customs office date stamp
1. Customs office Bern	800	14. Place and date Trabzon, 28.05.2003	28.05.2003 Stamp and signature (Trabzon)
2. Customs office Freiburg	500	15. Signature of holder or agent Signature	
3. Customs office			
18. Certificate for goods taken under control (Customs office of departure or of entry en route) Trabzon		24. Certificate of termination of the TIR operation (Customs office of exit en route or of destination) Erenköy	
<input type="checkbox"/> 19. Seals or identification marks found to be intact	20. Time-limit for transit 31.05.2003	<input checked="" type="checkbox"/> 25. Seals or identification marks found to be intact	
21. Registered by the Customs office at Trabzon	under No. 006494	26. Number of packages for which the termination of the TIR operation is certified	
22. Miscellaneous (itinerary stipulated, Customs office at which the load must be produced, etc.) Erenköy		27. Reservations	
23. Customs officer's signature and Customs office date stamp 28.05.2003 Stamp and signature (Trabzon)		28. Customs officer's signature and Customs office date stamp 30.05.2003 Stamp and signature (Erenköy)	




COUNTERFOIL N° 2 PAGE 2		of TIR CARNET No	
1. Arrival certified by the Customs office at Erenköy	6. Customs officer's signature and Customs office date stamp		
2. <input checked="" type="checkbox"/> Seals or identification marks found to be intact	 30.05.2003 Stamp and signature (Erenköy)		
3. Number of packages for which the termination of the TIR operation is certified (as specified in the manifest)			
4. New seals affixed			
5. Reservations			

VOUCHER N° 1 PAGE 3		1. TIR CARNET No	
2. Customs office(s) of departure 1. <u>Trabzon</u> 2. <u>Erenköy</u> 3. _____		3. Name of the international organization IRU - International Road Transport Union	
For official use		4. Holder of the carnet (identification number, name, address and country) TÜRKSPED MEHMET PİR Mİllederaran Nakliyat A.Ş. Merkez Mah. Değirnenbahçe Sok. No:19 Yenibosna Bakırköy İSTANBUL TUR/042/8	
7. Registration No(s) of road vehicle(s) 34 ZH 6945		5. Country/Countries of departure Turkey 6. Country/Countries of destination Switzerland, Germany	
GOODS MANIFEST		8. Documents attached to the manifest CMR 0658 of 28.05.2003 CMR 0754 of 28.05.2003 CMR 1584 of 29.05.2003	
9. (a) Load compartment(s) or container(s) (b) Marks and Nos. of packages or articles AB 001 - 800 CD 001 - 500 EF 001 - 1000	10. Number and type of packages or articles; description of goods Trabzon Customs office For Bern: Towels, boxes, 800 packages For Freiburg: Linen, collies, 500 packages Erenköy Customs office For Freiburg: T-Shirt, boxes, 1000 packages	11. Gross weight in kg 5600 4300 3600	16. Seals or identification marks applied, number, identification One seal No. 693
12. Total number of packages entered on the manifest Destination:	Number 2300	13. I declare the information in items 1-12 above to be correct and complete	17. Customs office of departure. Customs officer's signature and Customs office date stamp
1. Customs office Bern	800	14. Place and date Trabzon, 28.05.2003	30.05.2003 Stamp and signature (Erenköy) 
2. Customs office Freiburg	1500	15. Signature of holder or agent Signature	
3. Customs office			
18. Certificate for goods taken under control (Customs office of departure or of entry en route) Erenköy			
<input type="checkbox"/> 19. Seals or identification marks found to be intact	20. Time-limit for transit 01.06.2003		
21. Registered by the Customs office at Erenköy		under No. 072564	
22. Miscellaneous (Itinerary stipulated, Customs office at which the load must be produced, etc.) Haydarpaşa			
23. Customs officer's signature and Customs office date stamp 30.05.2003 Stamp and signature (Erenköy)			
COUNTERFOIL N° 1 PAGE 3 of TIR CARNET		No	
1. Accepted by the Customs office at Erenköy		5. Customs officer's signature and Customs office date stamp	
2. Under no. 072564		 30.05.2003 Stamp and signature (Erenköy)	
3. Seals or identification marks applied One seal No. 693			
4. <input type="checkbox"/> Seals or identification marks found to be intact			
5. Miscellaneous (route prescribed, Customs office at which the load must be produced, etc.) Haydarpaşa			

VOUCHER N° 2 PAGE 4		1. TIR CARNET No. No	
2. Customs office(s) of departure 1. <u>Trabzon</u> 2. <u>Erenköy</u> 3. _____		3. Name of the international organization IRU - International Road Transport Union	
For official use		4. Holder of the carnet (identification number, name, address and country) TÜRKSPED MEHMET PİR Mülhedararın Nakliyat A.Ş. Merkez Mah. Değirnenbahçe Sok. No:19 Yenibosna Bakırköy İSTANBUL TUR/042/8	
		5. Country/Countries of departure Turkey	6. Country/Countries of destination Switzerland, Germany
7. Registration No(s) of road vehicle(s) 34 ZH 6945		8. Documents attached to the manifest CMR 0658 of 28.05.2003 CMR 0754 of 28.05.2003 CMR 1584 of 29.05.2003	
GOODS MANIFEST			
9. (a) Load compartment(s) or container(s) (b) Marks and Nos. of packages or articles	10. Number and type of packages or articles, description of goods	11. Gross weight in kg	16. Seals or identification marks applied (number, identification)
AB 1 - 800	Trabzon Customs office For Bern: Towels, boxes, 800 packages	5600	One seal No. 693
CD 1 - 500	For Freiburg: Linen, collies, 500 packages	4300	
EF 001 - 1000	Erenköy Customs office For Freiburg: T-Shirt, boxes, 1000 packages	3600	
12. Total number of packages entered on the manifest Destination:		Number	13. I declare the information in items 1-12 above to be correct and complete
1. Customs office Bern		800	14. Place and date Trabzon, 28.05.2003
2. Customs office Freiburg		1500	15. Signature of holder or agent Signature
3. Customs office			17. Customs office of departure. Customs office's signature and Customs office date stamp 30.05.2003 Stamp and signature (Erenköy)
18. Certificate for goods taken under control (Customs office of departure or of entry en route) Erenköy		24. Certificate of termination of the TIR operation (Customs office of exit en route or of destination) Haydarpaşa	
<input type="checkbox"/> 19. Seals or identification marks found to be intact	20. Time-limit for transit 01.06.2003	<input checked="" type="checkbox"/> 25. Seals or identification marks found to be intact	
21. Registered by the Customs office at Erenköy		26. Number of packages for which the termination of the TIR operation is certified	
under No. 072564			
22. Miscellaneous (itinerary stipulated, Customs office at which the load must be produced, etc.) Haydarpaşa			
23. Customs officer's signature and Customs office date stamp 30.05.2003 Stamp and signature (Erenköy)		28. Customs officer's signature and Customs office date stamp 31.05.2003 Stamp and signature (Haydarpaşa)	
COUNTERFOIL N° 2 PAGE 4 of TIR CARNET No. No			
1. Arrival certified by the Customs office at Haydarpaşa		6. Customs officer's signature and Customs office date stamp	
2. <input checked="" type="checkbox"/> Seals or identification marks found to be intact		 31.05.2003 Stamp and signature (Haydarpaşa)	
3. Number of packages for which the termination of the TIR operation is certified (as specified in the manifest) _____			
4. New seals affixed _____			
5. Reservations _____			
The TIR transport is suspended for the sea leg and is to be resumed in Italy.			


VOUCHER N° 1 PAGE 5		1. TIR CARNET No	
2. Customs office(s) of departure 1. <u>Trabzon</u> 2. <u>Erenköy</u> 3. _____		3. Name of the international organization IRU - International Road Transport Union	
For official use		4. Holder of the carnet (identification number, name, address and country) TÜRKSPED MEHMET PİR Müledeararı Nakliyat A.Ş. Merkez Mah. Değirnenbahçe Sok. No:19 Yenibosna Bakırköy İSTANBUL TUR/042/8	
7. Registration No(s) of road vehicle(s) 34 ZH 6945		5. Country/Countries of departure Turkey 6. Country/Countries of destination Switzerland, Germany	
GOODS MANIFEST		8. Documents attached to the manifest CMR 0658 of 28.05.2003 CMR 0754 of 28.05.2003 CMR 1584 of 29.05.2003	
9. (a) Load compartment(s) or container(s) (b) Marks and Nos. of packages or articles	10. Number and type of packages or articles; description of goods	11. Gross weight in kg	18. Seals or identification marks applied, (number, identification)
AB 001 - 800	<u>Trabzon Customs office</u> For Bern: Towels, boxes, 800 packages	5600	One seal No. 693
CD 001 - 500	For Freiburg: Linen, collies, 500 packages	4300	
EF 001 - 1000	<u>Erenköy Customs office</u> For Freiburg: T-Shirt, boxes, 1000 packages	3600	
12. Total number of packages entered on the manifest Destination:	Number 2300	13. I declare the information in items 1-12 above to be correct and complete	
1. Customs office Bern	800	14. Place and date Trabzon, 28.05.2003	
2. Customs office Freiburg	1500	15. Signature of holder or agent Signature	
3. Customs office		17. Customs office of departure. Customs officer's signature and Customs office date stamp 30.05.2003 Stamp and signature (Erenköy)	
16. Certificate for goods taken under control (Customs office of departure or of entry en route) Porto of Trieste, 121109			
<input checked="" type="checkbox"/> 19. Seals or identification marks found to be intact		20. Time-limit for transit 10 hours as from 16.00	
21. Registered by the Customs office at Porto of Trieste		under No. A/5 n.7	
22. Miscellaneous (Itinerary stipulated, Customs office at which the load must be produced, etc.) Ponte Chiasso			
23. Customs officer's signature and Customs office date stamp 02.06.2003 Stamp and signature (Trieste)			
COUNTERFOIL N° 1 PAGE 5		of TIR CARNET No	
1. Accepted by the Customs office at <u>Porto of Trieste</u>		8. Customs officer's signature and Customs office date stamp	
2. Under No. <u>A/5 n.7</u>			
3. Seals or identification marks applied _____		02.06.2003 Stamp and signature (Trieste)	
4. <input checked="" type="checkbox"/> Seals or identification marks found to be intact			
5. Miscellaneous (route prescribed, Customs office at which the load must be produced, etc.) <u>Ponte Chiasso</u>			

VOUCHER N° 2 PAGE 6		1. TIR CARNET No	
2. Customs office(s) of departure 1. <u>Trabzon</u> 2. <u>Erenköy</u>		3. Name of the international organization IRU - International Road Transport Union	
For official use		4. Holder of the carnet (identification number, name, address and country) TÜRKSPED MEHMET PİR Mülhedararın Nakliyat A.Ş. Merkez Mah. Değirnenbahçe Sok. No:19 Yenibosna Bakırköy İSTANBUL TUR/042/8	
7. Registration No(s) of road vehicle(s) 34 ZH 6945		5. Country/Countries of departure Turkey	6. Country/Countries of destination Switzerland, Germany
GOODS MANIFEST		8. Documents attached to the manifest CMR 0658 of 28.05.2003 CMR 0754 of 28.05.2003 CMR 1584 of 29.05.2003	
9. (a) Load compartment(s) or container(s) (b) Marks and Nos. of packages or articles AB 1 - 800 CD 1 - 500 EF 001 - 1000	10. Number and type of packages or articles, description of goods Trabzon Customs office For Bern: Towels, boxes, 800 packages For Freiburg: Linen, collies, 500 packages Erenköy Customs office For Freiburg: T-Shirt, boxes, 1000 packages	11. Gross weight in kg 5600 4300 3600	16. Seals or identification marks applied (number, identifier) One seal No. 693
12. Total number of packages entered on the manifest Destination:	Number 2300	13. I declare the information in items 1-12 above to be correct and complete	17. Customs office of departure. Customs officer's signature and Customs office date stamp
1. Customs office Bern	800	14. Place and date Trabzon, 28.05.2003	30.05.2003
2. Customs office Freiburg	1500	15. Signature of holder or agent Signature	Stamp and signature (Erenköy)
3. Customs office			
18. Certificate for goods taken under control (Customs office of departure or of entry en route) Porto of Trieste, 121109	24. Certificate of termination of the TIR operation (Customs office of exit en route or of destination) Ponte Chiasso, 075140	19. Seals or identification marks found to be intact <input checked="" type="checkbox"/>	
20. Time-limit for transit 10 hours as from 16.00	25. Seals or identification marks found to be intact <input checked="" type="checkbox"/>	21. Registered by the Customs office at Porto of Trieste	
22. Miscellaneous (itinerary stipulated, Customs office at which the load must be produced, etc.) Ponte Chiasso	27. Reservations	23. Number of packages for which the termination of the TIR operation is certified	
23. Customs officer's signature and Customs office date stamp 02.06.2003 Stamp and signature (Trieste)	28. Customs officer's signature and Customs office date stamp 03.06.2003 Stamp and signature (Ponte Chiasso)		
COUNTERFOIL N° 2 PAGE 6 of TIR CARNET		No	
1. Arrival certified by the Customs office at Ponte Chiasso	5. Customs officer's signature and Customs office date stamp	2. <input checked="" type="checkbox"/> Seals or identification marks found to be intact	
3. Number of packages for which the termination of the TIR operation is certified (as specified in the manifest)	03.06.2003 Stamp and signature (Ponte Chiasso)	4. New seals affixed	
5. Reservations			

VOUCHER N° 1 PAGE 7		1. TIR CARNET No	
2. Customs office(s) of departure 1. <u>Trabzon</u> 2. <u>Ereklıy</u> 3. _____		3. Name of the international organization IRU - International Road Transport Union	
For official use		4. Holder of the carnet (identification number, name, address and country) TÜRKSPED MEHMET PİR Millederaran Nakliyat A.Ş. Merkez Mah. Degirnenbahçe Sok. No:19 Yenibosna Bakırköy İSTANBUL TUR/042/8	
7. Registration No(s) of road vehicle(s) 34 ZH 6945		5. Country/Countries of departure Turkey	6. Country/Countries of destination Switzerland, Germany
GOODS MANIFEST		8. Documents attached to the manifest CMR 0658 of 28.05.2003 CMR 0754 of 28.05.2003 CMR 1584 of 29.05.2003	
9. (a) Load compartment(s) or container(s) (b) Marks and Nos. of packages or articles	10. Number and type of packages or articles; description of goods	11. Gross weight in kg	18. Seals or identification marks applied (number, identification)
AB 001 - 800	Trabzon Customs office For Bern: Towels, boxes, 800 packages	5600	One seal No. 693
CD 001 - 500	For Freiburg: Linen, collies, 500 packages Ereklıy Customs office	4300	
EF 001 - 1000	For Freiburg: T-Shirt, boxes, 1000 packages	3600	
12. Total number of packages entered on the manifest Destination	Number	13. I declare the information in items 1-12 above to be correct and complete	17. Customs office of departure: Customs officer's signature and Customs office date stamp
1. Customs office Bern	800	14. Place and date 15. Signature of holder or agent Trabzon, 28.05.2003	30.05.2003 Stamp and signature (Ereklıy)
2. Customs office Freiburg	1500	Signature _____	
3. Customs office _____			
16. Certificate for goods been under control (Customs office of departure or of entry en route) Chiasso-Strada, 413			
<input checked="" type="checkbox"/> 19. Seals or identification marks found to be intact	20. Time-limit for transit		
21. Registered by the Customs office at Chiasso-Strada		under No. _____	
22. Miscellaneous (Itinerary stipulated, Customs office at which the load must be produced, etc.) Bern			
23. Customs officer's signature and Customs office date stamp 03.06.2003 Stamp and signature (Chiasso-Strada)			
COUNTERFOIL N° 1 PAGE 7		of TIR CARNET No	
1. Accepted by the Customs office at Chiasso-Strada		8. Customs officer's signature and Customs office date stamp	
2. Under No. _____			
3. Seals or identification marks applied _____			
4. <input checked="" type="checkbox"/> Seals or identification marks found to be intact			
5. Miscellaneous (route prescribed, Customs office at which the load must be produced, etc.) Bern		03.06.2003 Stamp and signature (Chiasso-Strada)	

VOUCHER N° 2 PAGE 8		1. TIR CARNET No	
2. Customs office(s) of departure 1. <u>Trabzon</u> 2. <u>Ereklıy</u> 3. _____		3. Name of the international organization IRU - International Road Transport Union	
For official use		4. Holder of the carnet (identification number, name, address and country) TÜRKSPED MEHMET PİR Müldeherarı Nakliyat A.Ş. Merkez Mah. Değirnenbahçe Sok. No:19 Yenibosna Bakırköy İSTANBUL TUR/042/8	
		5. Country/Countries of departure Turkey	6. Country/Countries of destination Switzerland, Germany
7. Registration No(s) of road vehicle(s) 34 ZH 6945		8. Documents attached to the manifest CMR 0658 of 28.05.2003 CMR 0754 of 28.05.2003 CMR 1584 of 29.05.2003	
GOODS MANIFEST			
9. (a) Load compartment(s) or container(s) (b) Marks and Nos. of packages or articles	10. Number and type of packages or articles; description of goods	11. Gross weight in kg	15. Seals or identification marks applied (number, identifier)
AB 1 - 800	Trabzon Customs office For Bern: Towels, boxes, 800 packages	5600	One seal No. 693
CD 1 - 500	For Freiburg: Linen, collies, 500 packages Ereklıy Customs office For Freiburg:	4300	
EF 001 - 1000	T-Shirt, boxes, 1000 packages	3600	
12. Total number of packages entered on the manifest Destination:		13. I declare the information in items 1-12 above to be correct and complete	17. Customs office of departure. Customs office's signature and Customs office date stamp
1. Customs office Bern	Number 800	14. Place and date Signature of holder or agent Trabzon, 28.05.2003	30.05.2003 Stamp and signature (Ereklıy)
2. Customs office Freiburg	Number 1500	15. Signature	
3. Customs office			
18. Certificate for goods taken under control (Customs office of departure or of entry en route) Chiasso-Strada, 418		24. Certificate of termination of the TIR operation (Customs office of exit en route or of destination) Bern, 166	
<input checked="" type="checkbox"/> 19. Seals or identification marks found to be intact	20. Time-limit for transit	<input checked="" type="checkbox"/> 25. Seals or identification marks found to be intact	
21. Registered by the Customs office at Chiasso-Strada	under No. _____	26. Number of packages for which the termination of the TIR operation is certified 800	
22. Miscellaneous (itinerary stipulated, Customs office at which the load must be produced, etc.) Bern		27. Reservations	
23. Customs officer's signature and Customs office date stamp 03.06.2003 Stamp and signature (Chiasso-Strada)		28. Customs officer's signature and Customs office date stamp 04.06.2003 Stamp and signature (Bern)	
COUNTERFOIL N° 2 PAGE 8 of TIR CARNET No			
1. Arrival certified by the Customs office at Bern		6. Customs officer's signature and Customs office date stamp	
2. <input checked="" type="checkbox"/> Seals or identification marks found to be intact		 04.06.2003 Stamp and signature (Bern)	
3. Number of packages for which the termination of the TIR operation is certified (as specified in the manifest) 800			
4. New seals affixed _____			
5. Reservations _____			

VOUCHER N° 1 PAGE 9		1. TIR CARNET No	
2. Customs office(s) of departure 1. <u>Trabzon</u> 2. <u>Erenköy</u> 3. _____		3. Name of the international organization IRU - International Road Transport Union	
For official use		4. Holder of the carnet (identification number, name, address and country) TÜRKSPED MEHMET PİR Müllederaran Nakliyat A.Ş. Merkez Mah. Değirmenbağcı Sok. No:19 Yenibosna Bakırköy İSTANBUL TUR/042/8	
7. Registration No(s), of road vehicle(s) 34 ZH 6945		5. Country/Countries of departure Turkey 6. Country/Countries of destination Switzerland, Germany	
GOODS MANIFEST		8. Documents attached to the manifest CMR 0658 of 28.05.2003 CMR 0754 of 28.05.2003 CMR 1584 of 29.05.2003	
9. (a) Load compartment(s) or container(s) (b) Marks and Nos. of packages or articles AB 001 - 800 CD 001 - 500 EF 001 - 1000	10. Number and type of packages or articles; description of goods Trabzon Customs office For Bern: Towels, boxes, 800 packages For Freiburg: Linens, collies, 500 packages Erenköy Customs office For Freiburg: T-Shirt, boxes, 1000 packages	11. Gross weight in kg 5600 4300 3600	18. Seal or identification marks applied (number, identification) One seal No-603 One seal No. I/27F 04.06.2003 Stamp and signature (Bern)
12. Total number of packages entered on the manifest Destination	Number 2300	13. I declare the information in items 1-12 above to be correct and complete 14. Place and date 15. Signature of holder or agent Trabzon, 28.05.2003 Signature _____	17. Customs office of departure. Customs officer's signature and Customs office date stamp 30.05.2003 Stamp and signature (Erenköy)
1. Customs office Bern	800		
2. Customs office Freiburg	1500		
3. Customs office _____			
16. Certificate for goods taken under control (Customs office of departure or of entry en route) Bern, 166			
<input type="checkbox"/> 19. Seals or identification marks found to be intact	20. Time-limit for transit 04.06.2003		
21. Registered by the Customs office at Bern		under No. _____	
22. Miscellaneous (itinerary stipulated, Customs office at which the load must be produced, etc.) Basel/Weil am Rhein-Autobahn			
23. Customs officer's signature and Customs office date stamp 04.06.2003 Stamp and signature (Bern)			
COUNTERFOIL N° 1 PAGE 9		of TIR CARNET No	
1. Accepted by the Customs office at Bern		8. Customs officer's signature and Customs office date stamp 04.06.2003 Stamp and signature (Bern)	
2. Under No. _____			
3. Seals or identification marks applied One seal No. I/27F			
4. <input type="checkbox"/> Seals or identification marks found to be intact			
5. Miscellaneous (route prescribed, Customs office at which the load must be produced, etc.) Basel/Weil am Rhein-Autobahn			

VOUCHER N° 2 PAGE 10		1. TIR CARNET No	
2. Customs office(s) of departure 1. <u>Trabzon</u> 2. <u>Ereklıdy</u> 3. _____		3. Name of the international organization IRU - International Road Transport Union	
For official use		4. Holder of the carnet (identification number, name, address and country) TÜRKSPED MEHMET PİR Müllederaran Nakliyat A.Ş. Merkez Mah. Değirmenbağcı Sok. No:19 Yenibosna Balıkcıy İSTANBUL TUR/042/8	
		5. Country/Countries of departure Turkey	6. Country/Countries of destination Switzerland, Germany
7. Registration No(s) of road vehicle(s) 34 ZH 6945		8. Documents attached to the manifest CMR 0658 of 28.05.2003 CMR 0754 of 28.05.2003 CMR 1584 of 29.05.2003	
GOODS MANIFEST			
9. (a) Load compartment(s) or container(s) (b) Marks and Nos. of packages or articles AB 1 - 800 CD 1 - 500 EF 001 - 1000	10. Number and type of packages or articles; description of goods Trabzon Customs office For Bern: Towels, boxes, 800 packages For Freiburg: Linens, collies, 500 packages Ereklıdy Customs office For Freiburg: T-Shirt, boxes, 1000 packages	11. Gross weight in kg 5600 4300 3600	18. Seals or identification marks applied (number, identification) One seal No. 693 One seal No. 1/27F 04.06.2003 Stamp and signature (Bern)
12. Total number of packages entered on the manifest Destination:	Number 2300	13. I declare the information in items 9-12 above to be correct and complete	17. Customs office of departure Customs officer's signature and Customs office date stamp
1. Customs office Bern	800	14. Place and date Trabzon, 28.05.2003	30.05.2003 Stamp and signature (Ereklıdy)
2. Customs office Freiburg	1500	15. Signature of holder or agent Signature	
3. Customs office			
19. Seals or identification marks found to be intact <input type="checkbox"/>		20. Time-limit for transit 04.06.2003	
21. Registered by the Customs office at Bern under No. _____		24. Certificate of termination of the TIR operation (Customs office of exit en route or of destination) Basel, 180	
22. Miscellaneous (itinerary stipulated, Customs office at which the load must be produced, etc.) Basel/Weil am Rhein-Autobahn		25. Seals or identification marks found to be intact <input checked="" type="checkbox"/>	
23. Customs officer's signature and Customs office date stamp 04.06.2003 Stamp and signature (Bern)		26. Number of packages for which the termination of the TIR operation is certified	
		27. Reservations	
		28. Customs officer's signature and Customs office date stamp 04.06.2003 Stamp and signature (Basel)	
COUNTERFOIL N° 2 PAGE 10 of TIR No			
1. Arrival certified by the Customs office at Basel/Weil am Rhein-Autobahn, 180		5. Customs officer's signature and Customs office date stamp	
2. <input checked="" type="checkbox"/> Seals or identification marks found to be intact		 04.06.2003 Stamp and signature (Basel)	
3. Number of packages for which the termination of the TIR operation is certified (as specified in the manifest)			
4. New seals affixed _____			
5. Reservations _____			

VOUCHER N° 1 PAGE 11		1. TIR CARNET No	
2. Customs office(s) of departure 1. <u>Trabzon</u> 2. <u>Erenköy</u> 3. _____		3. Name of the international organization IRU - International Road Transport Union	
For official use		4. Holder of the carnet (identification number, name, address and country) TURKSPED MEHMET PIR Millederaranı Nakliyat A.Ş. Merkez Mah. Degirnenbahçe Sok. No:19 Yenibosna Baharlıy İSTANBUL TUR/042/8	
7. Registration No(s), of road vehicle(s) 34 ZH 6945		5. Country/Countries of departure Turkey	6. Country/Countries of destination Switzerland, Germany
GOODS MANIFEST		8. Documents attached to the manifest CMR 0658 of 28.05.2003 CMR 0754 of 28.05.2003 CMR 1584 of 29.05.2003	
9. (a) Load compartment(s) or container(s) (b) Marks and Nos. of packages or articles	10. Number and type of packages or articles; description of goods	11. Gross weight in kg	18. Seals or identification marks applied (number, identification)
AE 001 - 800	Trabzon Customs office For Bern: Towels, boxes, 800 packages	5600	One seal No-693
CD 001 - 500	For Freiburg: Linen, collies, 500 packages	4300	One seal No. 1/27F
EF 001 - 1000	Erenköy Customs office For Freiburg: T-Shirt, boxes, 1000 packages	3600	04.06.2003 Stamp and signature (Bern)
12. Total number of packages entered on the manifest Destination:	Number	13. I declare the information in items 1-12 above to be correct and complete	17. Customs office of departure. Customs office's signature and Customs office date stamp
1. Customs office Bern	800	14. Place and date Trabzon, 28.05.2003	30.05.2003
2. Customs office Freiburg	1500	15. Signature of holder or agent Signature	Stamp and signature (Erenköy)
3. Customs office			
18. Certificate for goods taken under control (Customs office of departure or of entry en route) Weil Am Rhein-Autobahn			
<input checked="" type="checkbox"/> 19. Seals or identification marks found to be intact	20. Time-limit for transit 06.06.2003		
21. Registered by the Customs office at Weil Am Rhein-Autobahn		under No. 0639	
22. Miscellaneous (itinerary stipulated, Customs office at which the load must be produced, etc.) Freiburg			
23. Customs officer's signature and Customs office date stamp 04.06.2003 Stamp and signature (Weil Am Rhein)			
COUNTERFOIL N° 1 PAGE 11		of TIR CARNET No	
1. Accepted by the Customs office at Weil Am Rhein - Autobahn		8. Customs officer's signature and Customs office date stamp	
2. Under No. 0639		04.06.2003 Stamp and signature (Weil Am Rhein)	
3. Seals or identification marks applied			
<input checked="" type="checkbox"/> 4. Seals or identification marks found to be intact			
5. Miscellaneous (route prescribed, Customs office at which the load must be produced, etc.) Freiburg			

VOUCHER N° 2 PAGE 12		1. TIR CARNET No	
2. Customs office(s) of departure 1. <u>Trabzon</u> 2. <u>Ereklıdy</u> 3. _____		3. Name of the international organization IRU - International Road Transport Union	
For official use		4. Holder of the carnet (identification number, name, address and country) TÜRKSPED MEHMET PİR Millederaranı Nakliyat A.Ş. Merkez Mah. Değirmenbağçe Sok. No:19 Yenibosna Bakırköy İSTANBUL TUR/042/8	
		5. Country/Countries of departure Turkey	6. Country/Countries of destination Switzerland, Germany
7. Registration No(s) of road vehicle(s) 34 ZH 6945		8. Documents attached to the manifest CMR 0658 of 28.05.2003 CMR 0754 of 28.05.2003 CMR 1584 of 29.05.2003	
GOODS MANIFEST			
9. (a) Load compartment(s) or container(s) (b) Marks and Nos. of packages or articles AB 1 - 800 CD 1 - 500 EF 001 - 1000	10. Number and type of packages or articles; description of goods Trabzon Customs office For Bern: Towels, boxes, 800 packages <div style="border: 1px solid black; padding: 2px; display: inline-block; margin: 5px;">04.06.2003 Stamp and signature (Bern)</div> For Freiburg: Linen, collies, 500 packages Ereklıdy Customs office For Freiburg: T-Shirt, boxes, 1000 packages	11. Gross weight in kg 5600 4300 3600	16. Seals or identification marks applied, (number, identifier) One seal No. 693 One seal No. I/27F <div style="border: 1px solid black; padding: 2px; display: inline-block; margin: 5px;">04.06.2003 Stamp and signature (Bern)</div>
12. Total number of packages entered on the manifest Destination:		13. I declare the information in items 1-12 above to be correct and complete	17. Customs office of departure. Customs office's signature and Customs office date stamp 30.05.2003 Stamp and signature (Ereklıdy)
1. Customs office Bern 800		14. Place and date Trabzon, 28.05.2003	
2. Customs office Freiburg 1500		15. Signature of holder or agent _____ Signature	
3. Customs office _____		15. Signature _____	
18. Certificate for goods taken under control (Customs office of departure or of entry en route) Weil Am Rhein/Autobahn		24. Certificate of termination of the TIR operation (Customs office of exit en route or of destination) Freiburg	
<input type="checkbox"/> 19. Seals or identification marks found to be intact	20. Time-limit for transit 06.06.2003	<input checked="" type="checkbox"/> 25. Seals or identification marks found to be intact	
21. Registered by the Customs office at Weil Am Rhein under No. 0639		26. Number of packages for which the termination of the TIR operation is certified 1500	
22. Miscellaneous (itinerary stipulated, Customs office at which the load must be produced, etc.) Freiburg		27. Reservations	
23. Customs officer's signature and Customs office date stamp 04.06.2003 Stamp and signature (Weil Am Rhein)		28. Customs officer's signature and Customs office date stamp 05.06.2003 Stamp and signature (Freiburg)	
COUNTERFOIL N° 2 PAGE 12 of TIR CARNET No			
1. Arrival certified by the Customs office at Freiburg		6. Customs officer's signature and Customs office date stamp	
2. <input checked="" type="checkbox"/> Seals or identification marks found to be intact		<div style="border: 1px solid black; border-radius: 50%; width: 60px; height: 60px; margin: 0 auto;"></div> 05.06.2003 Stamp and signature (Freiburg)	
3. Number of packages for which the termination of the TIR operation is certified (as specified in the manifest) 1500			
4. New seals affixed _____			
5. Reservations _____			

2-7- أفضل الممارسات فيما يتعلق باستخدام بطاقة النقل البري الدولي

(أ) قواعد عامة بشأن استخدام بطاقة النقل البري الدولي (المرفق 1 لاتفاقية النقل البري الدولي)

1- الإصدار. يمكن إصدار بطاقة النقل البري الدولي إما في البلد الذي قيم فيه حامل البطاقة أو في بلد المغادرة .

2- اللغة. تطبع بطاقة النقل البري الدولي بالفرنسية، فيما عدا الصفحة 1 من الغلاف، حيث تطبع البنود بالإنكليزية أيضاً؛ وتتضمن بطاقة النقل البري الدولي "الأحكام المتعلقة باستعمال بطاقة النقل البري الدولي" التي ترد باللغة الفرنسية في الصفحة 2 من الغلاف وباللغة الإنكليزية في الصفحة 3 من الغلاف. كما يمكن إدراج صفحات إضافية أخرى تتضمن ترجمة للنص المطبوع.

ويمكن طباعة البطاقات المستخدمة في عمليات نقل بري دولي داخل شبكة ضمانات إقليمية بأية لغة أخرى من اللغات الرسمية للأمم المتحدة ما عدا الصفحة الأولى من الغلاف، حيث تطبع البنود فيها أيضاً بالإنكليزية أو الفرنسية. وترد "الأحكام المتعلقة باستعمال بطاقة النقل البري الدولي" مطبوعة في الصفحة 2 من الغلاف باللغة الرسمية المستخدمة من لغات الأمم المتحدة، كما ترد مطبوعة بالإنكليزية أو الفرنسية في الصفحة 3 من الغلاف.

3- الصلاحية. تظل بطاقة النقل البري الدولي صالحة حتى انتهاء عملية النقل البري الدولي في المكتب الجمركي ببلد المقصد، شريطة أن يكون قد تم تقديمها إلى المكتب الجمركي في بلد المغادرة خلال فترة الصلاحية التي تحددها الجهة التي أصدرتها (البند 1 من الصفحة 1 من الغلاف).

4- عدد البطاقات. يلزم بطاقة واحدة فقط من بطاقات النقل البري الدولي لمجموعة من المركبات (قاطرة ومقطورة) أو لعدة حاويات محملة على مركبة واحدة أو على مجموعة من المركبات (انظر أيضاً البند 10(د) أدناه).

5- عدد مكاتب الجمارك في بلد المغادرة وبلد المقصد. يمكن أن تغطي بطاقة من بطاقات النقل البري الدولي عدة مكاتب جمارك في بلاد المغادرة وبلاد الوجهة، شريطة ألا يزيد عددها الإجمالي عن أربعة مكاتب. ولا يجوز تقديم بطاقة النقل البري الدولي إلى مكتب الجمارك في بلد المقصد إلا إذا كانت جميع مكاتب الجمارك في بلد المغادرة قد قبلت تلك البطاقة (انظر أيضاً القاعدة 10(هـ) أدناه).

6- عدد الاستمارات. عندما يكون هناك مكتب جمارك واحد في بلد المغادرة ومكتب جمارك واحد في بلد المقصد، يجب أن تتضمن بطاقة النقل البري الدولي ما لا يقل عن ورقتين لبلد المغادرة وورقتين لبلد المقصد وورقتين لكل بلد يتم عبوره. ويلزم صفحتان إضافيتان لكل مكتب جمارك إضافي في بلد المغادرة (أو المقصد).

7- تقديم البطاقة في مكاتب الجمارك. تقدم بطاقة النقل البري الدولي مع المركبة البرية أو مجموعة المركبات أو الحاوية/الحاويات في كل مكتب جمارك مغادرة ومكتب جمارك عبور ومكتب جمارك المقصد. ويقوم موظف الجمارك في آخر مكتب للجمارك في بلد المغادرة بتوقيع البند 17 الذي يلي بيان البضائع ووضع ختم التاريخ على جميع القوائم التي ستستخدم في الجزء المتبقي من الرحل.

(ب) كيفية تعبئة بطاقة النقل البري الدولي

8- المحو والكتابة فوق البيانات الأصلية. لا يجوز المحو أو الكتابة فوق بيانات أصلية في بطاقة النقل البري الدولي. ويُصحح أي خطأ يشطب البيانات غير الصحيحة وإضافة البيانات المطلوبة إذا كان ذلك ضرورياً. ويقوم الشخص الذي أجرى التغيير بالتوقيع عليه بأحرف اسمه الأولى، وتصديق السلطات الجمركية على ذلك.

9- المعلومات المتعلقة بالتسجيل. عندما لا تنص التشريعات الوطنية على تسجيل المقطورات وأشباه المقطورات، يبين رقمها أو رقم صنعها بدلاً من رقم تسجيلها.

10- بيان البضائع:

(أ) يكتب بيان البضائع بلغة بلد المغادرة، ما لم تسمح السلطات الجمركية باستخدام لغة أخرى. ويحق لسلطات جمارك البلدان الأخرى التي يكون المرور عبرها أن تطلب ترجمتها إلى لغاتها. وتقديماً لما قد يترتب على ذلك الشرط من تأخير، يُستحسن أن يقوم الناقل بتزويد سائق المركبة بالنصوص المترجمة المطلوبة.

(ب) ينبغي طباعة البيانات الواردة في بيان البضائع بواسطة الآلة الكاتبة أو نسخها بحيث تكون مقروءة بوضوح على جميع الصفحات. ولن تقبل سلطات الجمارك أية صفحات غير مقروءة.

(ج) يجوز أن ترفق بالقوائم صفحات منفصلة من نفس النموذج مثل بيان البضائع أو القوائم التجارية التي تقدم جميع المعلومات المطلوبة في بيان البضائع. وفي هذه الحالة، ينبغي أن تتضمن جميع القوائم البيانات التالية:

١. عدد الصفحات المرفقة (الخانة 8)؛

٢. عدد ونوع الطرود أو المواد والوزن الإجمالي للبضائع المدرجة في الصفحات المرفقة (الخانات من 9 إلى 11).

(د) عندما تشمل بطاقة النقل البري الدولي مجموعة من المركبات أو عدة حاويات، يُشار إلى محتويات كل مركبة أو كل حاوية بشكل منفصل في بيان البضائع. ويسبق هذه البيانات رقم تسجيل المركبة أو رقم الحاوية (البند 9 من بيان البضائع).

(هـ) بالمثل، إذا كان ثمة أكثر من مكتب جمارك في بلد المغادرة أو المقصد، فإن البيانات المتعلقة بالبضائع التي تجري مراقبتها أو يفترض مراقبتها في كل مكتب جمارك تُكتب منفصلة عن بعضها البعض في بيان البضائع.

11- قوائم التغليف، والصور الفوتوغرافية، والمخططات، وما إلى ذلك. عندما تطلب السلطات الجمركية وثائق من هذا القبيل من أجل تعريف البضائع الثقيلة أو الضخمة، تصدق السلطات الجمركية على هذه الوثائق التي ترفق بالصفحة 2 من غلاف البطاقة. إضافة إلى ذلك، يجب ذكر هذه الوثائق في الخانة 8 من جميع القوائم.

12- التوقيع. يجب أن تكون جميع القوائم (البندان 14 و15) مؤرخة وموقعة من قبل حامل بطاقة النقل البري الدولي أو وكيله.

13- وترد في المرفق 1 تعليمات عن كيفية تعبئة كل خانة من خانات بطاقة النقل البري الدولي.

ج) تناول القسائم الخاصة ببطاقة النقل البري الدولي من جانب مختلف المكاتب الجمركية أثناء عملية النقل البري الدولي

1. الورقة الصفراء ليست لاستخدام الجمارك

14- ليس للورقة الصفراء أي قيمة قانونية، لأنها ليست جزءاً من اتفاقية النقل البري الدولي. وقد أُدرجت في بطاقة النقل البري الدولي لسببين: '1' لتقدم ترجمة لأسماء الخانات في القسمتين رقم 1/رقم 2 بلغة بلد المغادرة و'2' للاحتفاظ بسجل للبيانات المستقاة من بيان البضائع في بطاقة النقل البري الدولي بعد نزع جميع قسائم البطاقة أثناء عملية النقل البري الدولي. ويقوم حامل بطاقة النقل البري الدولي بتعبئة الورقة الصفراء بنفس الطريقة التي يملأ بها القسائم. ولا يُفترض في سلطات الجمارك أن تقوم بتعبئة و/أو ختم الورقة الصفراء، باستثناء الحالات التي يطلب فيها حامل بطاقة النقل البري الدولي التصديق على التغييرات التي أدخلت. ولا يجوز نزع الورقة الصفراء.

2. القسيمان رقم 1/رقم 2 والأرومتان رقم 1/رقم 2

15- يرد أدناه توضيح لاستخدام قسائم بطاقة النقل البري الدولي من خلال المثال التالي الأكثر بساطة: يبدأ النقل البري الدولي في هذا المثال في مكتب جمارك المغادرة في البلد ألف ثم يمر بمكتب جمارك الخروج (العابر)، ويدخل البلد باء من خلال مكتب جمارك الدخول (العابر) وينتهي في مكتب جمارك المقصد في البلد باء. ويرد لاحقاً شرح لكيفية استخدام القسائم في حالات أكثر تعقيداً.

(أ) مكتب جمارك المغادرة في البلد ألف (1)

يكمل مكتب جمارك المغادرة الخانات التالية في القسيمة رقم 1 (صفحة 1 من بطاقة النقل البري الدولي) والقسيمة رقم 2 (صفحة 2): الخانة "For Official Use" (للاستعمال الرسمي)⁽²⁾ والخانات 18 ومن 20 إلى 23 (عند الاقتضاء). كما يقوم هذا المكتب بتعبئة الخانتين 16 و17 في جميع صفحات بطاقة النقل البري الدولي ويستكمل الخانات 1-3 و5 و6 على الأرومة رقم 1 (الصفحة 1). ثم يقوم مكتب المغادرة بإزالة القسيمة رقم 1 (صفحة 1) ويرجع بطاقة النقل البري الدولي إلى حاملها لبدء عملية النقل البري الدولي.

1 تركز الأوصاف الواردة أدناه على تعبئة قسائم بطاقة النقل البري الدولي ومعالجتها أكثر مما تركز على المراقبة التي يقوم بها موظفو الجمارك. وللحصول على تفاصيل تتعلق بضوابط الجمارك، يرجى الرجوع إلى مواد اتفاقية النقل البري الدولي فضلاً عن المذكرات التفسيرية والتعليقات. فالضوابط التي ينفذها رجال الجمارك في مكتب المغادرة، على سبيل المثال، ترد بها قائمة في المادة 19.

2 لمعرفة الخانات التي ينبغي تعبئتها في حالة معينة، وفيما يلي، يرجى الرجوع إلى الأوصاف الواردة في الجدول 1.

(ب) مكتب جمارك الخروج (العابر) من البلد ألف

يكمل مكتب جمارك الخروج تعبئة الخانات التالية على القسيمة رقم 2 (الصفحة 2 من بطاقة النقل البري الدولي):
 24 و 25 (عند الاقتضاء)، و 27 (عند الاقتضاء)، و 28. كما أنه يقوم بتعبئة الخانتين 1 و 2 (عند الاقتضاء)، و 4
 (عند الاقتضاء)، و 5 (عند الاقتضاء) و 6 على الأرومة رقم 2 (الصفحة 2). ثم يقوم مكتب الخروج بإزالة القسيمة
 رقم 2 (الصفحة 2) ويُرجع بطاقة النقل البري الدولي إلى حاملها لمواصلة عملية النقل البري الدولي. وينبغي بعدئذٍ
 أن يقوم مكتب الخروج بتصفية عملية النقل البري الدولي (يرجى الرجوع إلى مثال أفضل الممارسات في الفصل
 3-5 من كتيب النقل البري الدولي).

(ج) مكتب جمارك الدخول (العابر) إلى البلد باء

يكمل مكتب جمارك الدخول الخانات التالية في القسيمة رقم 1 (صفحة 3 من بطاقة النقل البري الدولي) والقسيمة
 رقم 2 (صفحة 4): الخانة "For Official Use" (للاستعمال الرسمي) (عند الاقتضاء)، والخانتان 18 و 19
 (عند الاقتضاء) والخانات من 20 إلى 23. كما يقوم المكتب بتعبئة الخانات 1 و 2 و 3 (عند الاقتضاء)، والخانة 4
 (عند الاقتضاء) والخانتين 5 و 6 على الأرومة رقم 1 (الصفحة 3). ثم يقوم مكتب الدخول بإزالة القسيمة رقم 1
 (الصفحة 3) ويُرجع بطاقة النقل البري الدولي إلى حاملها لمواصلة عملية النقل البري الدولي.

(د) مكتب جمارك المقصد في البلد باء

يكمل مكتب جمارك المقصد تعبئة الخانات التالية على القسيمة رقم 2 (صفحة 4 من بطاقة النقل البري الدولي): 24
 و 25 (عند الاقتضاء)، و 26 و 27 (عند الاقتضاء)، و 28. كما يقوم بتعبئة الخانتين 1 و 2 (عند الاقتضاء)، والخانتين
 3 و 4 (عند الاقتضاء)، والخانة 5 (عند الاقتضاء) والخانة 6 على الأرومة رقم 2 (صفحة 4). ثم يقوم مكتب بلد
 المقصد بإزالة القسيمة رقم 2 (الصفحة 4) ويرجع بطاقة النقل البري الدولي إلى حاملها. بعد هذا، ينبغي أن يقوم
 مكتب بلد المقصد بتصفية عملية النقل البري الدولي (يرجى الرجوع إلى مثال أفضل الممارسات في الفصل 3-5
 من كتيب النقل البري الدولي).

(هـ) حالة وجود عدة بلدان عبور

في حالة وجود عدة بلدان عبور، يتصرف كل مكتب جمارك من مكاتب الخروج أو الدخول (العابر) وفقاً للإجراءات الواردة في الفقرتين (ب) و(ج) أعلاه على التوالي. وتستخدم لكل بلد عبور صفحتان إضافيتان (القسيمة رقم 1/الأرومة رقم 1 والقسيمة رقم 2/الأرومة رقم 2).

(و) وجود عدة مكاتب جمارك في بلد المغادرة

في حالة وجود عدة مكاتب جمارك في بلد المغادرة، ينبغي تعديل الإجراء الوارد في الفقرة (أ) أعلاه على النحو التالي. ولا يقوم بتعبئة الخانتين 16 و17 في جميع الصفحات المتبقية من بطاقة النقل البري الدولي إلا آخر مكتب جمارك في بلد المغادرة، بينما لا يكمل مكتب جمارك المغادرة السابق (أو مكاتب جمارك المغادرة السابقة) هاتين الخانتين إلا في القسمتين رقم 1 ورقم 2. وباستثناء مكتب جمارك المغادرة الأول، يتصرف أي مكتب من مكاتب الجمارك اللاحقة في بداية الأمر بوصفه مكتب جمارك خروج (عابر) تمثيلاً مع الفقرة (ب) وعندئذ فقط بوصفه مكتب جمارك مغادرة تمثيلاً مع الفقرة (أ) أعلاه. ويتطلب الأمر في كل مكتب مغادرة آخر صفحتان إضافيتان (القسيمة رقم 1/الأرومة رقم 1 والقسيمة رقم 2/الأرومة رقم 2).

(ز) وجود عدة مكاتب جمارك في بلد المقصد

في حالة وجود عدة مكاتب جمارك في بلد مقصد، لا يتبع الإجراء المذكور في الفقرة (د) أعلاه إلا آخر مكتب من هذه المكاتب. ويتصرف أي مكتب من مكاتب الجمارك السابقة في بداية الأمر بوصفه مكتب جمارك مقصد، وفقاً للإجراءات الواردة في الفقرة (د)، وعندئذ فقط بوصفه مكتب جمارك دخول (عابر) تمثيلاً مع الفقرة (ب) أعلاه. وبعد تفرغ البضائع وإزالة أختامها الجمركية يشطب بيانها من القوائم المتبقية في بطاقة النقل البري الدولي ويضاف بيان الأختام الجمركية الجديدة التي يجري تثبيتها. ويتطلب الأمر في كل مكتب إضافي من مكاتب بلد المقصد صفحتان إضافيتان (القسيمة رقم 1/الأرومة رقم 1 والقسيمة رقم 2/الأرومة رقم 2).

3. القوائم غير المستخدمة لبطاقة النقل البري الدولي

16- إذا بقيت، بعد نهاية عملية النقل البري الدولي، في (آخر) مكتب من مكاتب جمارك المقصد، بعض القوائم غير المستعملة في بطاقة النقل البري الدولي، ينبغي أن تبطلها سلطات الجمارك بشكل ظاهر للعيان (عبر شطبها أو ثقبها وما إلى ذلك)، بغية تفادي إمكانية استخدامها لأغراض احتيالية.

د) استخدام بطاقة النقل البري الدولي في الحالات غير العادية

1. العوارض أو الحوادث، والتقرير المصدق

17- في حال كسر الأختام الجمركية أو تلف البضائع أو إصابتها بأضرار في حادثة أثناء العبور، يبادر الناقل فوراً إلى الاتصال بالسلطات الجمركية، إذا كان هناك مكتب جمارك قريب، أو، إذا لم يكن ذلك ممكناً، يبادر بالاتصال بأية سلطات أخرى من سلطات البلد المختصة. وتتولى السلطات المعنية، بالسرعة الممكنة، تحرير التقرير المصدق (في الصفحة الأخيرة من بطاقة النقل البري الدولي). وإذا حررت السلطات غير الجمركية التقرير المصدق، يجب على حامله أن يبلغ الجمارك عن الحادثة أو العارض، لأن الجمارك هي الجهة الوحيدة التي يمكن أن تقرر ما إذا كانت المركبة صالحة لمواصلت نقل البضائع تحت أختام الجمارك وأن تضع هذه الأختام على الحاوية لما تبقى من الرحلة. بالإضافة إلى ذلك، تخول الجمارك دون غيرها ضمان المراقبة التامة للبضائع المنقولة.

18- وفي حال وقوع حادثة تستلزم نقل الشحنة إلى مركبة أخرى أو حاوية أخرى، يجب أن يتم ذلك بحضور إحدى الجهات المذكورة في الفقرة 17 أعلاه. وعلى هذه الجهة تحرير التقرير المصدق. وما لم تتضمن البطاقة العبارة "بضائع ثقيلة أو ضخمة"، يجب أن تكون المركبة أو الحاوية البديلة مرخصة لنقل البضائع المختومة بختم الجمارك. علاوة على ذلك، يجب أن تختم البضائع وتدرج بيانات الختم في التقرير المصدق. غير أنه، في حال عدم وجود مركبة أو حاوية مرخصة، يجوز نقل البضائع إلى مركبة أو حاوية غير مرخصة، شريطة أن تتوفر فيها ضمانات وافية. وفي هذه الحالة، تتولى السلطات الجمركية في البلدان التالية البت فيما إذا كانت هي أيضاً ستسمح بمواصلت نقل تلك البضائع بواسطة تلك المركبة أو الحاوية بموجب بطاقة النقل البري الدولي.

19- وفي حال وجود خطر محقق يستوجب تفريغ كامل الحمولة أو جزء منها فوراً، يجوز للناقل أن يتخذ هذا الإجراء بمبادرة منه ودون طلب أو انتظار أي إجراء من قبل السلطات المذكورة في البند 17 أعلاه. وعليه بعد ذلك أن يقدم الإثبات على أنه كان مضطراً لاتخاذ ذلك الإجراء حرصاً على سلامة المركبة أو الحاوية أو الشحنة. وحال اتخاذه ما قد تقتضيه الحالة الطارئة من تدابير وقائية، عليه إبلاغ إحدى السلطات المذكورة في البند 17 أعلاه بغية التحقق من الوقائع وفحص الشحنة وختم المركبة أو الحاوية وتحرير التقرير المصدق.

20- ويظل التقرير المصدق مرفقاً ببطاقة النقل البري الدولي. وإذا لزم الأمر، يمكن لمكاتب الجمارك في البلدان التالية تصوير التقرير المصدق للاحتفاظ بنسخ منه في ملفاتها.

21- إضافة إلى الاستمارة النموذجية المرفقة ببطاقة النقل البري الدولي ذاتها، توصي الجمعيات المُقدرة للبطاقة بتزويد الناقلين بنسخ من التقرير المصدق بلغة أو لغات بلدان المرور.

22- ويبين المرفق 2 كيفية تعبئة التقرير المصدق لبطاقة النقل البري الدولي.

2. حجز بطاقة النقل البري الدولي

23- يجوز للسلطات المختصة، بصورة استثنائية، حجز بطاقة النقل البري الدولي، على سبيل المثال، إذا كانت غير صالحة أو لأغراض التحقيق. وفي هذه الحالات، تعاد إلى حامل البطاقة الزاوية المرقمة (الاستمارة) الموجودة على الغلاف الخلفي لبطاقة النقل البري الدولي، والتي يسهل فصلها. وعلى السلطة التي حجزت بطاقة النقل البري الدولي أن تختم الاستمارة وتوقعها. بالإضافة إلى ذلك، ينبغي الإشارة إلى التفاصيل المتعلقة بهذه السلطة وبالمكان والتاريخ. وفي أول فرصة، ينبغي إعادة بطاقة النقل البري الدولي إلى الجمعية الوطنية المختصة في البلد الذي حُجزت فيه.

3. البضائع الضخمة أو الثقيلة

24- في حالة السلع الضخمة أو الثقيلة، يجب أن يحمل غلاف بطاقة النقل البري الدولي وجميع قسائمها ختماً يبين كونها "بضاعة ضخمة أو ثقيلة" بأحرف بارزة بالإنكليزية أو الفرنسية.

4. الاستخدام المتتابع لبطاقتين من بطاقات النقل البري الدولي

25- يجوز لمتعهد النقل أن يستخدم بطاقتين من بطاقات النقل البري الدولي على نحو متتابع في عملية نقل واحدة في حالات استثنائية، ومنها، على سبيل المثال، إذا كان عدد القسائم في بطاقة واحدة من بطاقات النقل البري الدولي لا يكفي لتنفيذ عملية النقل بالكامل أو بهدف زيادة الحد الأقصى المسموح به لعدد أماكن التحميل والتفريغ. وفي هذه الحالات، يمكن إنهاء أول بطاقة من بطاقات النقل البري الدولي في مكتب جمارك كما يمكن لنفس المكتب أن يقبل بطاقة جديدة وأن يقبل استخدامها للفترة المتبقية من الرحلة. وبالتالي، يصبح مكتب الجمارك هذا مكتب جمارك المقصد بالنسبة لبطاقة النقل البري الدولي الأولى، ومكتب جمارك المغادرة بالنسبة لبطاقة النقل البري الدولي الثانية. ويجب وضع إشارات في كل بطاقة من بطاقات النقل البري الدولي لتبيان هذا الأمر. ولاستيفاء الشروط المنصوص عليها في المادة 2 من الاتفاقية، لا بد من استخدام بطاقتي النقل البري الدولي لاجتياز الحدود مرة واحدة على الأقل.

5. الاستخدام المتزامن لعدة بطاقات نقل بري دولي

26- تمشياً مع الفقرة 1 من المادة 17 من اتفاقية النقل البري الدولي، يمكن إصدار بطاقة نقل بري دولي منفصلة لكل مركبة برية أو حاوية، حتى لو كانت المركبة جزءاً من مجموعة مركبات تسافر معاً أو كانت عدة حاويات محملة على مركبة برية واحدة. وفي هذه الحالات، ينبغي أن يشير مكتب (مكاتب) الجمارك إلى كل أرقام مراجع تلك البطاقات في خانة "للاستعمال الرسمي" وذلك على كل القسائم في كل بطاقة نقل بري دولي مقبولة. وفيما يتعلق بنقل شحنة مختلطة تضم بضائع عادية وبضائع ضخمة أو ثقيلة، ثمة حاجة إلى بطاقة نقل بري دولي منفصلة لتغطية نقل البضائع العادية (انظر أيضاً الفقرة 24 أعلاه). وينبغي أن تنطبق القاعدة نفسها في حالة مركبة برية جرى تصديرها بوصفها بضاعة لكنها تسير على عجلاتها وتحمل سلعاً عادية أخرى.

6. تعليق عملية نقل بري دولي

27- إذا جرى تعليق عملية نقل بري دولي وفقاً لأحكام المادة 26 من اتفاقية النقل البري الدولي، ينبغي أن يقوم آخر مكتب جمارك قبل التعليق بكتابة ما يلزم حيال ذلك في الخانة رقم 5 من الأرومة 2 ذات الصلة من بطاقة النقل البري الدولي.

7. الاستخدام المتزامن للقسيمتين رقم 1 ورقم 2 من جانب مكتب جمارك واحد

28- في ظروف استثنائية، قد لا يكون حامل بطاقة النقل البري الدولي في وضع يمكنه من الاستمرار في عملية نقل بري دولي، على سبيل المثال، إذا كان لا يستطيع دخول بلد مقصد أبعد منه سابقاً وفقاً للمادة 38. وعلى الرغم من أن عملية النقل البري الدولي لا يمكن أن تبدأ في بلد المقصد، ينبغي في مثل هذه الحالة أن يتصرف مكتب الدخول بوصفه آخر مكتب في بلد المقصد وأن يضمن الإنهاء السليم لعملية النقل البري الدولي بأسرها. وللقيام بذلك، ينبغي لمكتب جمارك الدخول أن ينهي فوراً عملية النقل البري الدولي من خلال المعالجة المتزامنة للقسيمتين رقم 1 ورقم 2، تمشياً مع الفقرتين (أ) و(د) من الفرع ثالثاً - باء أعلاه. كما ينبغي إبلاغ نظام المراقبة الدولية بالبيانات المطلوبة، كما هو منصوص عليه في المرفق 10 من الاتفاقية.

8. المعاينة أثناء العبور

29- إذا قامت سلطات الجمارك، تمشياً مع المادة 24، بإجراء معاينة لحمولة مركبة برية، أو مجموعة من المركبات أو لحاوية أثناء الرحلة أو في مكتب جمارك عبور، عليها أن تسجل على القوائم وعلى الأرومات المقابلة المستخدمة في بلدها، وعلى القوائم المتبقية في بطاقة النقل البري الدولي، تفاصيل الأختام الجديدة الموضوعة والمعاينات المنفذة.

9. الحراسة

30- عندما تحرس المركبات البرية على نفقة الناقل تمشياً مع المادة 23، توصى السلطات الجمركية، بناء على طلب الناقل، بإدراج كلمة "حراسة" في الأرومة رقم 1 من بطاقة النقل البري الدولي في خانة البند 5 "متفرقات" تليها إشارة مختصرة للأسباب التي أدت إلى اشتراط هذه الحراسة.

10. التعامل مع بطاقة النقل البري الدولي في حالة تم رفض دخولها¹

31- قد تحدث لأسباب لا تتعلق بتطبيق أحكام اتفاقية النقل البري الدولي، أن تقرر السلطات المختصة في بلد عدم السماح لنقل البري الدولي للدخول إلى أراضيها. في حالة حدوث ذلك، تنصح سلطات الجمارك في جمرتك دولة الدخول (في الطريق) بقوة إلى تطبيق الإجراءات التالية:

أ- تتم التعبئة، ثم تختم وتُمزق القسيمة رقم 2/1، وتوثق بداية وانتهاء عملية النقل البري الدولي لبلدهم.

ب- يشار في خانة "للاستخدام الرسمي" في كل ما تبقى من القوائم رقم 2/1، السبب الدقيق لقرار رفض النقل البري الدولي. ينبغي الإشارة إلى ما أدى إلى قرار الرفض وكذلك يجب الإشارة لأحكام القانون الوطني أو الدولي الذي يستند هذا القرار إليه؛

ت- يشار في الخانة رقم 5 من الأرومة المعنية رقم 1 و 2 "رفض الوصول".

ث- عند عودته إلى مكتب جمارك الخروج في الطريق، يجب على سلطات الجمارك الموافقة على التغييرات التي أدخلت على الخانة 6 (البلد / بلاد المقصد) في القوائم المتبقية رقم 2/1 والمضي قدماً لفتح بطاقة النقل البري الدولي لعملية النقل البري الدولي في أراضي بلدهم.

32- ينصح حاملي بطاقات النقل البري الدولي أن يستخدموا الصفحات المتبقية من البطاقة لمتابعة النقل البري الدولي. في حالة أن يكون عدد الصفحات المتبقية ليست كافية لتنفيذ كل النقل البري الدولي، يمكن استخدام بطاقة نقل بري دولي ثانية. وتمشياً مع نص التعليق على المادة 28 من الاتفاقية، يجب أن يتم الانتهاء من الجزء الأول من النقل البري الدولي وفقاً للمادة 27 و 28 من الاتفاقية ويجب أن تكون بطاقة نقل بري دولي جديدة مقبولة من قبل نفس مكتب الجمارك الذي وثق إنهاء العملية النقل البري الدولي السابقة والمستخدم للفترة المتبقية من النقل البري الدولي. يجب أن يتم تسجيل هذه الحقائق في بطاقة النقل البري الدولي تسجيلًا صحيحًا.

¹ { الوثيقة ECE/TRANS/WP.30/AC.2/2011/4، و الفقرة 35 من الوثيقة ECE/TRANS/WP.30/AC.2/105 }

11. توصية لحاملي بطاقة النقل البري الدولي لأختيار النوع المناسب من بطاقة النقل البري الدولي^{1,2}

33- ينصح حاملي بطاقات النقل البري الدولي (أو من يمثلهم) إلى تحديد النوع الدقيق من بطاقات النقل البري الدولي (4، 6، 14 أو 20 صفحة)، والذي يتوافق مع أفضل متطلبات النقل البري الدولي المحدد النقل البري الدولي الذي سيتم فيه فتح بطاقة النقل البري الدولي.

34- ينصح حاملي بطاقات النقل البري الدولي (أو من يمثلهم) بملئ ما يمكن من القسائم، إن لم يكن كلها، من بطاقات النقل البري الدولي و تأريخ وتوقيع الخانات 14 و 15، وفقا للقاعدة 12 من "قواعد استخدام بطاقات النقل البري الدولي".

35- في مكتب الجمارك الأخير من بلد المغادرة، يجب على الجمارك تأريخ وتوقيع الخانة 17 في جميع القسائم التي سبق ملؤها من قبل حامل البطاقة (أو من يمثلها)، وفقا للقاعدة 7 من "قواعد استخدام بطاقات النقل البري الدولي".

36- أي قسيمة متبقية في بطاقة النقل البري الدولي لم يسبق ملؤها من قبل صاحب البطاقة (أو من يمثلها)، يجب على الجمارك³ إلغائها، وذلك على مسؤولية حامل بطاقة النقل البري الدولي لعدم حصوله على عدد كاف من القسائم الموقعة و المؤرخه ختم التاريخ في بطاقة النقل البري الدولي لاستكمال عملية النقل البري الدولي.

{الوثيقة ECE/TRANS/WP.30/AC.2/2011/5، و الفقرة 37 من الوثيقة { ECE/TRANS/WP.30/AC.2/105

¹في حالة الاستخدام المتوالي لاثنتين من بطاقات النقل البري الدولي، يرجى الرجوع إلى الفقرة 25 من هذا الفصل.
{الوثيقة ECE/TRANS/WP.30/AC.2/2011/5، و الفقرة 37 من الوثيقة ECE/TRANS/WP.30/AC.2/10

³يرجى الرجوع إلى الفقرة 16 أعلاه.

المرفق الأول

تعينة خانات بطاقات النقل البري الدولي

بيانات/معلومات يتعين ذكرها	الجهة التي تقوم بتعبئتها	رقم الخانة ووصفها
تاريخ انتهاء الصلاحية (وفقاً للشكل التالي: اليوم (رقمان)/الشهر (رقمان)/السنة (أربعة أرقام))، الذي لا يجوز بعده تقديم البطاقة من أجل قبولها لدى مكتب جمارك المغادرة. وبشرط قبولها لدى مكتب جمارك المغادرة في تاريخ انتهاء الصلاحية أو قبله، تظل البطاقة صالحة حتى نهاية عملية النقل البري الدولي في مكتب جمارك المقصد. [ملاحظة: لا يُسمح بأية تصويبات في هذه الخانة].	الجمعية	1- صالحة لقبول البضائع لدى مكتب جمارك المغادرة حتى تاريخ ...
اسم جهة الإصدار الوطنية.	المنظمة الدولية أو الجمعية	2- جهة الإصدار
رقم تعريف حامل البطاقة واسمه وعنوانه وبلده. يسند رقم تعريف خاص وفريد لحامل البطاقة من جانب الجمعية الضامنة (بالتعاون مع المنظمة الدولية التي تنتسب لها الجمعية) وفقاً للشكل الموحد التالي: "AAA/BBB/XX...X"، حيث يمثل "AAA" رمزاً ثلاثي الحروف للبلد الذي صدر فيه التصريح لمستعمل بطاقات النقل البري الدولي تمثيلاً مع نظام التصنيف المعتمد في المنظمة العالمية للتوحيد القياسي (إيزو). وتُنشر بانتظام قائمة كاملة برموز البلدان للدول الأطراف في اتفاقية النقل البري الدولي كمرفق بجداول أعمال اللجنة الإدارية وتقريرها الرسمية؛ وحيث يمثل "BBB" رمزاً ثلاثي الأرقام للجمعية الوطنية التي صرح من خلالها لحامل بطاقة النقل البري الدولي باستخدامها، تمثيلاً مع نظام التصنيف الذي أنشأته المنظمة الدولية ذات الصلة التي تنتمي إليها الجمعية، بما يوفر تعريفاً لا لبس فيه لكل رابطة وطنية. وتُنشر بانتظام قائمة كاملة برموز الجمعيات الوطنية كمرفق بجداول أعمال اللجنة الإدارية وتقريرها الرسمية؛	3- حامل البطاقة	

رقم الخانة ووصفها	الجهة التي تقوم بتعبئتها	بيانات/معلومات يتعين ذكرها
4- توقيع الموظف الرسمي المفوض لجهة الإصدار وختم الجهة	الجمعية	وحيث يمثل "XX...X" أعداداً متتالية (أقصاها 10 أرقام) تُعرّف الشخص المصرح له باستخدام بطاقة نقل بري دولي عملاً بأحكام المرفق 9، الجزء الثاني من اتفاقية النقل البري الدولي، ومتى صدر رقم التعريف لا يجوز استخدامه مرة أخرى حتى وإذا لم يعد الشخص الذي أسند له هذا الرقم حاملاً لبطاقة نقل بري دولي.
5- توقيع أمين المنظمة الدولية	المنظمة الدولية	ختم وتوقيع الجمعية المُصدرة.
6- بلد/بلدان المغادرة	حامل البطاقة	توقيع (ختم) أمين المنظمة الدولية.
7- بلد/بلدان المقصد	حامل البطاقة	بلد (بلدان) (الاسم أو الرمز) حيث يبدأ النقل البري الدولي لشحنة أو شحنة جزئية من البضائع.
8- رقم/أرقام تسجيل الناقل/الناقلات	حامل البطاقة	بلد (بلدان) (الاسم أو الرمز) حيث ينتهي النقل البري الدولي لشحنة أو شحنة جزئية من البضائع.
9- شهادة/شهادات قبـول الناقل/الناقلات البرية (رقمها وتاريخها)	حامل البطاقة	رقم أو أرقام تسجيل المركبة (المركبات) البرية ولا يقتصر ذلك على المركبة البرية ذات المحرك (مثل الوحدات القاطرة)، بل تشمل أيضاً العربية المقطورة أو شبه المقطورة المقترنة بها. وعندما لا تنص التشريعات الوطنية على تسجيل المقطورات وأشباه المقطورات، يُبين رقمها أو رقم صنعها بدلاً من رقم تسجيلها.
10- رقم/أرقام تعريف الحاوية/الحاويات	حامل البطاقة	رقم وتاريخ إصدار (وفقاً للشكل التالي: اليوم (رقمان)/(رقمان) الشهر (رقمان)/السنة (ثلاث أرقام) شهادة (شهادات) الموافقة على البطاقة.
11- الملاحظات	الجمعية أو حامل البطاقة	رقم (أرقام) الحاوية (الحاويات)، حيثما ينطبق ذلك.
12- توقيع حامل البطاقة	حامل البطاقة	ملاحظات مختلفة، مثل كتابة عبارة "بضائع ثقيلة أو ضخمة".

توقيع حامل البطاقة أو ممثله، للمصادقة على صحة المعلومات الواردة في الخانات 6-11 في الصفحة 1 من الغلاف.

رقم الخانة ووصفها	الجهة التي تقوم بتعبئتها	بيانات/معلومات تبين ذكرها
1- رقم بطاقة النقل البري الدولي	المنظمة الدولية	الرقم المرجعي لبطاقة النقل البري الدولي. القسيمة رقم 1 (بيضاء)
2- مكتب/مكاتب جمارك المغادرة	حامل البطاقة	إذا اقتضى الأمر، اسم ومكان المكتب (المكاتب) حيث يبدأ النقل البري الدولي لشحنة أو شحنة جزئية من البضائع. يمكن لعدد مكاتب المغادرة أن يتراوح من 1 إلى 3 بحسب عدد مكاتب المقصد (البند 12 أدناه). ويجب ألا يتعدى العدد الإجمالي لمكاتب جمارك المغادرة أو المقصد أربعة مكاتب.
3- اسم المنظمة الدولية	المنظمة الدولية	اسم و/أو شعار المنظمة الدولية
للاستخدام الرسمي	سلطة جمارك	أي معلومات لتسهيل الرقابة الجمركية، مثل رقم وثيقة الجمارك السابقة، واسم مكتب الجمارك الذي يجب أن تعاد إليه القسيمة رقم 2 الخ، والعنوان الكامل لهذا المكتب.
4- حامل البطاقة (رقم الهوية والاسم والعنوان والبلد)	حامل البطاقة	رقم تعريف حامل البطاقة واسمه وعنوانه وبلده. للاطلاع على التفاصيل، يرجى الرجوع إلى الخانة 3 من الصفحة 1 من الغلاف.
5- بلد/بلدان المغادرة	حامل البطاقة	البلد (البلدان) (الاسم أو الرمز) حيث يبدأ النقل البري الدولي لشحنة أو شحنة جزئية من البضائع.
6- بلد/بلدان المقصد	حامل البطاقة	بلد (بلدان) (الاسم أو الرمز) حيث ينتهي النقل البري الدولي لشحنة أو شحنة جزئية من البضائع.
7- رقم/أرقام تسجيل الناقل/الناقلات البرية	حامل البطاقة	رقم أو أرقام تسجيل المركبة (المركبات) البرية، ولا يقتصر ذلك على المركبة البرية ذات المحرك (مثل الوحدات القاطرة)، بل يشمل أيضاً العربية المقطورة أو شبه

رقم الخانة ووصفها

الجهة التي تقوم بتعبئتها

بيانات/معلومات يتعين ذكرها

المقطورة المقترنة بها. وعندما لا تتضمن التشريرات الوطنية على تسجيل المقطورات وأشباه المقطورات، يبين رقمها أو رقم صنعها بدلاً من رقم تسجيلها.

وفقاً للقاعدتين رقم 10 (ج) أو رقم 11 من قواعد استعمال بطاقة النقل البري الدولي، يمكن إرفاق وثائق إضافية ببطاقة النقل البري الدولي. وفي هذه الحالة، ينبغي لمكتب جمارك المغادرة ضمها إلى بطاقة النقل البري الدولي بواسطة دباسات أو غيرها من الأجهزة وبختمها بطريقة من شأنها أن تثبت أن الترخيص واضحاً وصادقاً على البطاقة. ولتجنب استبدال الوثائق، ينبغي أن يختم مكتب المغادرة كل صفحة من الوثائق المرفقة. وينبغي أن تكون الوثائق مشبوكة بالغلاف (أو الورقة الصفراء) وبكل قسيمة من بطاقة النقل البري الدولي.

يتعين الإشارة إلى تفاصيل هذه الوثائق في الخانة 8.

(أ) رقم (أرقام) تعريف مقصورة (مقصورات) التحميل أو الحاوية (الحاويات) (عند الاقتضاء).

(ب) علامات تعريف الطرود أو المواد وأرقامها.

عدد الطرود أو المواد ونوعها؛ ووصف البضائع. ينبغي أن يتضمن وصف السلع اسمها التجاري (أجهزة تلفزيون، أجهزة فيديو، أقراص مدمجة، الخ) ويجب أن يتيح التعرف عليها بشكل واضح لأغراض جمركية. لا تقبل الأوصاف العامة، مثل إلكترونيات أو أجهزة منزلية أو ملابس أو لوازم داخلية، كوصف للبضائع. بالإضافة إلى ذلك، يجب الإشارة إلى عدد الطرود ذات الصلة بكل وصف من أوصاف البضاعة في بيان البضائع. وفيما يتعلق بالبضائع الضخمة، يجب التصريح بكمية البضائع وينطبق ذلك على السوائل.

الوزن الإجمالي بالكيلوغرام.

ملاحظات عامة تتعلق بالخانات 9-11 من بيان البضائع

8- الوثائق المرفقة ببيان البضائع

حامل البطاقة

9- (أ) مقصورة/مقصورات التحميل
أو الحاوية/الحاويات

(ب) علامات الطرود أو المواد
وأرقامها

10- عدد الطرود أو المواد ونوعها؛
وصف البضائع

حامل البطاقة

11- الوزن الإجمالي بالكيلوغرام

حامل البطاقة

رقم الخانة ووصفها	الجهة التي تقوم بتعبئتها	بيانات/معلومات يتعين ذكرها
12- مجموع عدد الطرود المسجلة في بيان البضائع ومقصدها: مكتب (مكاتب) الجمارك	حامل البطاقة	عدد الطرود المعدة للتسليم في كل مكتب جمارك من مكاتب المقصد، والعدد الإجمالي للطرود والأسماء وأماكن المكاتب المعنية إذا اقتضى الأمر. يمكن لعدد مكاتب المقصد أن يتراوح من 1 إلى 3 بحسب عدد مكاتب المغادرة (البند 2 أعلاه). يجب ألا يتعدى العدد الإجمالي لمكاتب جمارك المغادرة والمقصد أربعة مكاتب.
13- أقر بأن البيانات الواردة في البند 12-1 أعلاه صحيحة وكاملة	حامل البطاقة	المكان والتاريخ (وفقاً للشكل التالي: اليوم (رقمان)/الشهر (رقمان)/السنة (أربعة أرقام)) فضلاً عن توقيع حامل البطاقة أو وكيله، ويتعبئة هذه الخانة، يتحمل حامل البطاقة مسؤولية صحة المعلومات المسجلة في البطاقة. وينبغي إدراج هذه المدخلات في جميع فئات البطاقة.
14- المكان والتاريخ	حامل البطاقة	رقم وتفاصيل تعريف الأختام أو علامات التعريف المستخدمة. ينبغي أن يشير مكتب جمارك المغادرة إلى هذه المعلومات على جميع القوائم المتبقية.
15- توقيع حامل البطاقة أو وكيله	حامل البطاقة	التاريخ (وفقاً للشكل التالي: اليوم (رقمان)/الشهر (رقمان)/السنة (أربعة أرقام))، وختم وتوقيع المسؤول المختص في مكتب جمارك المغادرة.
16- الأختام أو علامات التعريف المستخدمة (الرقم، التعريف)	مكتب جمارك المغادرة	في آخر مكتب من مكاتب جمارك المغادرة، على موظف الجمارك أن يوقع ويضع ختم التاريخ على البند 17 أسفل بيان البضائع على جميع القوائم المتبقية.
17- توقيع موظف مكتب جمارك المغادرة وختم التاريخ	مكتب جمارك المغادرة	

رقم الخانة ووصفها	الجهة التي تقوم بتعبئتها	بيانات/معلومات يتعين ذكرها
18- شهادة البضائع الخاضعة لمراقبة مكتب جمارك المغادرة أو مكتب جمارك الدخول العابر	مكتب جمارك المغادرة أو مكتب جمارك الدخول العابر	اسم مكتب جمارك المغادرة أو مكتب جمارك الدخول العابر، وموقعه إذا لزم الأمر.
19- الأختام أو علامات التعريف التي وجدت سليمة	مكتب جمارك المغادرة أو مكتب جمارك الدخول العابر	ينبغي إدراج علامة "X" في الخانة الملائمة إذا وجدت الأختام أو علامات التعريف الأخرى سليمة في بداية عملية النقل البري الدولي. ولا يعبئ مكتب جمارك المغادرة الأول هذه الخانة.
20- الوقت المسموح به للعبور	مكتب جمارك المغادرة أو مكتب جمارك الدخول العابر	عند الاقتضاء، يجب تحديد مهلة للعبور (موعد نهائي - تاريخ وفقاً للشكل التالي: اليوم (رقمان)/الشهر (رقمان)/السنة (أربعة أرقام) والوقت - عند اللزوم) ينبغي خلالها تقديم بطاقة النقل البري الدولي والمركبة البرية أو مجموعة المركبات أو الحاوية إلى مكتب جمارك الخروج العابر أو مكتب جمارك المقصد.
21- جرى التسجيل في مكتب الجمارك في — تحت رقم —	مكتب جمارك المغادرة أو مكتب جمارك الدخول العابر	تفاصيل التعريف لمكتب جمارك المغادرة أو الدخول العابر يليها رقم التسجيل المسند إلى عملية النقل البري الدولي في الدفتر الجمركي.
22- متفرقات (خط السير المحدد، مكتب الجمارك الذي يجب إبراز الشحنة فيه، الخ.)	مكتب جمارك المغادرة أو مكتب جمارك الدخول العابر	متفرقات، مثل اسم مكتب الدخول العابر أو مكتب المقصد الذي يجب أن تقدم فيه البضائع وعند الاقتضاء موقع هذا المكتب. وعند الضرورة، يمكن الإشارة هنا إلى المسار المحدد، وفقاً للوائح الوطنية.
23- توقيع موظف الجمارك وختم التاريخ في مكتب الجمارك	مكتب جمارك المغادرة أو مكتب جمارك الدخول العابر	التاريخ (وفقاً للشكل التالي: اليوم (رقمان)/الشهر (رقمان)/السنة (أربعة أرقام))، وختم وتوقيع المسؤول المختص في مكتب جمارك المغادرة أو مكتب جمارك الدخول العابر.

رقم الخانة ووصفها	الجهة التي تقوم بتعبئتها	بيانات/معلومات تبعين ذكرها
1- قبلها مكتب الجمارك في	مكتب جمارك المغادرة أو مكتب جمارك الدخول العابر	الأرومة (الإيصال) رقم 1
2- تحت رقم —	مكتب جمارك الدخول العابر	تفاصيل التعريف الخاصة بمكتب جمارك المغادرة أو مكتب جمارك الدخول العابر.
3- الأختام أو علامات التعريف المستخدمة	مكتب جمارك الدخول العابر	رقم التسجيل المسند إلى عملية النقل البري الدولي في دفتر الجمركي.
4- الأختام أو علامات التعريف التي وجدت سليمة	مكتب جمارك الدخول العابر	عند الاقتضاء، رقم وتفاصيل تعريف الأختام أو علامات التعريف المستخدمة.
5- منقرقات (خط السير المحدد، مكتب الجمارك الذي يجب إبراز الشحنة فيه، الخ.)	مكتب جمارك الدخول العابر	ينبغي إدراج علامة "X" في الخانة الملائمة إذا وجدت الأختام أو علامات التعريف الأخرى سليمة في بداية عملية النقل البري الدولي. ولا يعنى مكتب جمارك المغادرة الأول هذه الخانة.
6- توقيع موظف الجمارك وختم التاريخ في مكتب الجمارك	مكتب جمارك الدخول العابر	منقرقات، مثل اسم مكتب الدخول العابر أو مكتب المقصد الذي يجب أن تقدم فيه البضائع وموقع هذا المكتب عند الاقتضاء. ويجوز عند الضرورة الإشارة هنا إلى المسار المحدد.
	مكتب جمارك الدخول العابر	التاريخ (وفقاً للشكل التالي: اليوم (رقمان)/الشهر (رقمان)/السنة (أربعة أرقام))، وختم وتوقيع المسؤول المختص في مكتب جمارك المغادرة أو مكتب جمارك الدخول العابر.

رقم الخانة وصفها	الجهة التي تقوم بتعبئتها	بيانات/معلومات يتعين ذكرها
24- شهادة إنهاء عملية النقل البري الدولي (مكتب جمارك الخروج العابر أو مكتب جمارك المقصد)	مكتب جمارك الخروج العابر أو مكتب جمارك المقصد	تكون الخانات 1-32 من القسيمة 2 ممتلئة لتعبئة الخانات المقابلة في القسيمة رقم 1. وكقاعدة عامة، ينبغي أن تتماثل التفاصيل الواردة في الخانات 1-23 من القسيمة رقم 2 مع التفاصيل المقابلة في القسيمة رقم 1 التي تسبقها (المزيد من التفاصيل، يرجى الرجوع إلى الباب ثانياً).
25- الأختام أو علامات التعريف التي وجدت سليمة	مكتب جمارك الخروج العابر أو مكتب جمارك المقصد	تفاصيل التعريف الخاصة بمكتب جمارك المغادرة أو مكتب جمارك الدخول العابر.
26- عدد الطرود المفرج عنها وجدت سليمة	مكتب جمارك المقصد	ينبغي إدراج علامة "X" في الخانة الملائمة إذا وجدت الأختام أو علامات التعريف الأخرى سليمة.
27- التخفظات	مكتب جمارك الخروج العابر أو مكتب جمارك المقصد	عدد الطرود التي تم تفريقها(1). لا تقوم بتعبئتها إلا مكاتب جمارك المقصد وليس مكاتب الخروج العابر(2).
28- توقيع موظف الجمارك وختم التاريخ في مكتب الجمارك	مكتب جمارك الخروج العابر أو مكتب جمارك المقصد	ينبغي ألا تملأ هذه الخانة إلا في حالات الكشف عن مخالفات أو حوادث أو عوارض فيما يتصل بالنقل البري الدولي. وفي هذه الحالات، ينبغي إدراج رمز "R" يليه وصف واضح لأي تحفظ. ينبغي ألا تصدق سلطات الجمارك على انتهاء عمليات النقل البري الدولي التي وضعت بشأنها تحفظات عامة غير محددة، دون إعطاء الأسباب.
	مكتب جمارك الخروج العابر أو مكتب جمارك المقصد	التاريخ (وفقاً للشكل التالي: اليوم (رقمان)/الشهر (رقمان)/السنة (أربعة أرقام))، وختم وتوقيع المسؤول المختص في مكتب جمارك المغادرة أو مكتب جمارك الدخول العابر.

1 يمكن الرجوع إلى التعليق ذي الصلة "إفراغ السلع" بالملزمة التفسيرية 0-18-3.

2 يمكن الرجوع إلى التعليق ذي الصلة "تعبئة الإطار [الخانة] 26 من المستند [القسيمة] رقم 2 والبند 3 من القسيمة [الأرومة] رقم 2 لبطاقة النقل البري الدولي " ذي الصلة بالمرقن 1.

رقم الخانة وصفها	الجهة التي تقوم بتعيينها	بيانات/معلومات بتعين ذكرها
1- وقت الوصول المسجل من قبل مكتب الجمارك —	مكتب جمارك الخروج العابر أو مكتب جمارك المقصد	تفاصيل التعريف الخاصة بمكتب جمارك المغادرة أو مكتب جمارك الدخول العابر.
2- الأختام أو علامات التعريف التي وجدت سليمة	مكتب جمارك الخروج العابر أو مكتب جمارك المقصد	ينبغي إدراج علامة "X" في الخانة الملائمة إذا وجدت الأختام أو علامات التعريف الأخرى سليمة.
3- عدد الطرود المفرج عنها (كما هو موضح في بيان البضائع)	مكتب جمارك المقصد	عدد الطرود التي لم يتم تفريغها (16). لا تقوم بتعيينها إلا مكاتب جمارك المقصد وليس مكاتب الخروج العابر (17).
4- الأختام الجديدة	مكتب جمارك الخروج العابر أو مكتب جمارك المقصد	عند الاقتضاء، رقم وتفاصيل تعريف الأختام أو علامات التعريف المستخدمة.
5- التحفظات	مكتب جمارك الخروج العابر أو مكتب جمارك المقصد	ينبغي أولاً هذه الخانة، مثلها مثل البند 27 من القسيمة رقم 2، إلا في حالات الكشف عن مخالفات أو حوادث أو عوارض فيما يتصل بالنقل البري الدولي. وفي هذه الحالات، ينبغي إدراج رمز "R" يليه وصف واضح لأي تحفظ. ينبغي ألا تصدق السلطات الجمركية على انتهاء عمليات النقل البري الدولي التي وضعت بشأنها تحفظات عامة غير محددة، دون إعطاء الأسباب.
6- توقيع موظف الجمارك وختم التاريخ في مكتب الجمارك	مكتب جمارك الخروج العابر أو مكتب جمارك المقصد	التاريخ (وفقاً للشكل التالي: اليوم (رقمان)/الشهر (رقمان)/السنة (أربعة أرقام))، وختم وتوقيع المسؤول المختص في مكتب جمارك المغادرة أو مكتب جمارك الدخول العابر.

المرفق الثاني

تعينة التقرير المصدق لبطاقة النقل البري الدولي

رقم الخانة عنوانها	بيانات/معلومات يتعين ذكرها
1- مكتب/مكاتب جمارك المغادرة	اسم مكتب (مكاتب) جمارك المغادرة وموقعها، كما يظهر في الخانة 2 من القسمة رقم 1 ورقم 2 و رقم 1.
2- بطاقة النقل البري الدولي رقم	الرقم المرجعي للبطاقة.
3- اسم المنظمة الدولية	اسم و/أو شعار المنظمة الدولية.
4- رقم/أرقام تسجيل المركبة/المركبات، رقم/ أرقام تعريف الحاوية/الحاويات	رقم/أرقام تسجيل الناقل/الناقلات البرية رقم/أرقام تعريف الحاوية/الحاويات، عند الاقتضاء.
5- حامل البطاقة (رقم الهوية والاسم والعنوان والبلد)	رقم تعريف حامل البطاقة واسمه وعنوانه وبلده للاطلاع على التفاصيل، يرجى الرجوع إلى الخانة 3 من الصفحة 1 من الغلاف.
6- خاتم الجمارك سليم غير سليم	حالة أختام الجمارك. ينبغي إدراج علامة "X" في الخانة الملائمة: في الخانة اليسرى إذا كانت الأختام سليمة؛ وفي الخانة اليمنى إذا كانت الأختام غير سليمة.
7- مقصورة/مقصورات الشحنة/الشحنات أو حاويتها/حاوياتها سليمة غير سليمة	حالة مقصورة/مقصورات التحميل أو الحاوية/الحاويات. ينبغي إدراج علامة "X" في الخانة الملائمة: في الخانة اليسرى إذا كانت مقصورة (حاوية) الشحنة غير سليمة.
8- الملاحظات	ملاحظات/استنتاجات، إن وجدت
9- لا يبدو أن ثمة أية سلع ناقصة السلع المحددة في البنود من 10 إلى 13 مفقودة (M) أو تالفة (D) على النحو المبين في العمود 12	يجب إتمام تعينة الخانة بإدراج علامة "X" في الخانة اليسرى، إذا كانت ليس ثمة أي سلع ناقصة. وفي الحالة الأخيرة، يجب إتمام الخانات من 10 إلى 13 بما يبين البضائع المفقودة أو التالفة.

رقم الخانة عنوانها	بيانات/معلومات يتعين ذكرها
10- (أ) مقصورة/مقصورات الشحنة/الشحنات أو الحاوية/الحاويات	(أ) رقم (أرقام) مقصورة (مقصورات) الشحنة/الشحنات أو حاويتها/حاوياتها (حيثما ينطبق ذلك)؛ (ب) علامات الطرود أو المواد وأرقامها.
11- عدد الطرود أو المواد ونوعها؛ وصف البضائع	التفاصيل كما تظهر في الخانة 10 من القسيمين رقم 1 ورقم 2.
12- مفقودة أو تالفة	M - مفقودة ، D - تالفة.
13- ملاحظات (يرجى إعطاء تفاصيل الكميات المفقودة أو التالفة)	ملاحظات (يرجى إعطاء تفاصيل الكميات المفقودة أو التالفة).
14- تاريخ الحادثة ومكان وقوعها وملابساتها	تاريخ الحادثة (وفقاً للشكل التالي: اليوم (رقمان)/الشهر (رقمان)/السنة (أربعة أرقام))، ومكان وقوعها ووصف ملابساتها.
15- التدابير المتخذة لتمكين عملية النقل البري الدولي من المواصلة	ينبغي إدراج علامة "X" في الخانة الملائمة، وعند الاقتضاء، ينبغي استكمال البنود الأخرى.
وضع أختام جديدة. عددتها. وصفها تحويل الحمولة (انظر البند 16 أدناه) تدابير أخرى	
16- في حال تحويل البضائع، يرجى وصف المركبة/المركبات الحاوية/الحاويات المستخدمة بدلاً (أ) المركبة	(أ) رقم تسجيل المركبة. إذا رخص للمركبة بإجراء نقل بري دولي، ينبغي وضع علامة "X" في الخانة اليسرى، وإلا أدخلت علامة "X" في الخانة اليمنى. وعند الاقتضاء، ينبغي إدراج رقم شهادة الترخيص ورقم تفاصيل الأختام الموضوعه.
رقم تسجيلها، تمت الموافقة عليها (نعم، لا) رقم شهادة الموافقة، ورقم الأختام الموضوعه وتفاصيلها	
(ب) الحاوية	

رقم الخانة عنوانها	بيانات/معلومات يتعين ذكرها
رقم التعريف	(ب) رقم (أرقام) تعريف الحاوية (الحاويات). إذا رخص للمركبة بإجراء نقل بري دولي، ينبغي وضع علامة "X" في الخانة اليسرى، وإلا أدخلت علامة "X" في الخانة اليمنى. وعند الاقتضاء، ينبغي إدراج عدد الأختام الموضوعة وتفصيلها.
17- السلطة التي وضعت هذا التقرير المصدق المكان/التاريخ/الخاتم/التوقيع	اسم/عنوان/بيانات السلطة التي استكملت التقرير المصدق؛ المكان والتاريخ (وفقاً للشكل التالي: اليوم (رقمان)/الشهر (رقمان)/السنة (أربعة أرقام))، الختم والتوقيع.
18- إقرار مكتب الجمارك الدولي واسطة النقل البري الدولي التوقيع	تاريخ وصول واسطة النقل البري الدولي إلى مكتب الجمارك التالي (وفقاً للشكل التالي: اليوم (رقمان)/الشهر (رقمان)/السنة (أربعة أرقام))، وختم المكتب وتوقيعه.

Information Service
United Nations Economic Commission for Europe

Palais des Nations
CH - 1211 Geneva 10, Switzerland
Telephone: +41(0)22 917 44 44
Fax: +41(0)22 917 05 05
E-mail: info.ece@unece.org
Website: <http://www.unece.org>